

Commerce extérieur*

CHRONOLOGIE

1923		1960	- Première mise en concordance de la NCCD avec la CTCI.
<i>3 novembre</i>	- Sur initiatives de la Société des Nations, Convention internationale sur la simplification des formalités douanières.		
1947	- Les Nations Unies créent une organisation spéciale, le GATT (General Agreement on Tariffs and Trade) qui est chargée d'éliminer aussi largement que possible les obstacles pouvant entraver les échanges internationaux.	1962	
		<i>15 mars</i>	- Entrée en vigueur de la convention douanière du 6 octobre 1960 relative à l'importation temporaire des emballages.
<i>12 septembre</i>	- Le Comité de Coopération Douanière (CCD) européenne décide de créer à Bruxelles un groupe d'étude pour l'union douanière européenne.	<i>1^{er} juillet</i>	- Entrée en vigueur de la convention douanière du 8 juin 1961 relative à l'importation temporaire de matériel professionnel (matériel de presse, de radiodiffusion, de télévision, et cinématographique...).
1950	- Le bureau des statistiques des Nations Unies élabore une Classification Type pour le Commerce International (CTCI).	<i>13 juillet</i>	- Entrée en vigueur de la convention douanière du 8 juin 1961 relative à l'importation de matériels destinés à être utilisés pour des expositions et autres manifestations (admissions temporaires, dispenses des paiements de droits de douanes...).
<i>15 décembre</i>	- Signature à Bruxelles de trois conventions sur : • la création de la Nomenclature du Conseil de Coopération Douanière (NCCD) ; • l'harmonisation du mode d'établissement de la valeur en douane ; • l'institution d'un Conseil de coopération douanière.	1965	
1951		<i>11 décembre</i>	- Entrée en vigueur de la convention relative au "bien-être" des gens de mer à bord des navires affectés au trafic maritime international (matériels à caractère culturel ou social).
<i>1^{er} novembre</i>	- La République Fédérale d'Allemagne est un des premiers pays à mettre en vigueur la NCCD.	1967	
1955		<i>5 septembre</i>	- Entrée en vigueur de la convention du 11 juin 1968 relative à l'importation temporaire de matériel scientifique. Elle complète la convention relative aux matériels d'exposition (franchise temporaire).
<i>1^{er} juillet</i>	- Un protocole rectifie la nomenclature tarifaire de la NCCD.	1968	
1959			- Instauration, dans les pays du Marché Commun, de la libre circulation des marchandises sans droits de douanes.
<i>11 septembre</i>	- 37 pays ratifient l'entrée en vigueur de la Convention sur la nomenclature pour la classification des marchandises dans les tarifs douaniers. Un grand nombre de pays et territoires adoptent la Nomenclature du Conseil de Coopération Douanière (NCCD). La NCCD subira trois séries d'amendements en 1965, 1972 et 1978.	1971	
<i>4 novembre</i>	- Création du conseil de coopération douanière.	<i>7 juin</i>	- Le Conseil de la Commission douanière adopte la convention douanière sur le transit international des marchandises (ITT). Elle vise à assurer le contrôle indispensable des conteneurs sans entraîner des retards.

* Ce chapitre a été établi en collaboration avec la Direction Générale des Douanes et Droits Indirects.

1971

10 septembre - Entrée en vigueur de la convention douanière relative à l'importation temporaire de matériel pédagogique (franchise des droits et taxes).

1973

18 mai - Convention internationale de Kyoto pour la simplification et l'harmonisation des régimes douaniers.

1974

- Deuxième mise en concordance de la NCCD avec la CTCl, à cette occasion la CTCl est révisée (CTCl/rev2).

1976

1^{er} janvier - Entrée en vigueur de la CTCl/rev2.

1980

21 mai - Entrée en vigueur de la convention internationale de Nairobi du 9 juin 1977 relative à l'assistance mutuelle administrative en vue de prévenir, rechercher et réprimer les infractions douanières.

1988

1^{er} janvier - Mise en place de la CTCl/rev3 ;
- Entrée en vigueur du Système Harmonisé de désignation et de codification des marchandises (SH).

PRÉSENTATION ET DÉFINITIONS

40 ANS DU COMMERCE EXTÉRIEUR DE LA FRANCE

1. Les échanges de la France métropolitaine avec le monde

1948-1988, les douanes traitent chaque année des millions d'opérations douanières (tableau 1)

La Direction Générale des Douanes et Droits Indirects (DGDDI) publie des tableaux et études statistiques à partir des déclarations d'importation et d'exportation des marchandises. Toutefois elle exclut de ses statistiques certaines opérations à caractère spécial -bagage diplomatique,...- ou d'une importance mineure - cabotage, articles achetés par les ménages....

Le traitement et la prise en compte des déclarations ont varié dans le temps en fonction des moyens techniques et des concepts.

1948-1961, les déclarations sont exploitées mécanographiquement. La période de référence est le mois de dépôt des déclarations en douane.

Depuis janvier 1962 le traitement des données est informatisé. Ce nouveau mode de saisie rend possible l'exploitation des déclarations d'un mois en temps réel. Il affecte les résultats du mois de janvier 1962 sans entacher les résultats globaux de 1962.

1938-1988, résultats du commerce extérieur de la France (tableau 2)

Depuis 1938 les importations et exportations en valeur et en francs courants sont comptabilisées de la manière suivante :

- A l'exportation le prix des produits comprend :

- le prix départ usine,
 - +
 - le coût d'acheminement de l'usine au poste frontière
- } Valeur appelée FOB

- A l'importation le prix des produits comprend :

- le prix à la sortie de l'usine étrangère,
 - +
 - le coût d'acheminement dans le pays expéditeur jusqu'au poste frontière
- } Valeur appelée FOB (Free on bord) ou FAB (Franco à bord)
- +
- le coût du transport jusqu'à la frontière française
- } Valeur appelée CAF (Coût, Assurance, Fret)

La DGDDI retient les valeurs "franco frontière nationale" -CAF pour les importations et FOB pour les exportations-. Afin de comparer le total des importations mesurées CAF et des exportations évaluées FOB, la douane procède chaque année à une estimation du taux de passage CAF-FOB à partir d'une analyse des contrats commerciaux.

Les conventions internationales citées dans la chronologie en début de chapitre influent, lors de leur mise en application, sur la mesure du commerce extérieur.

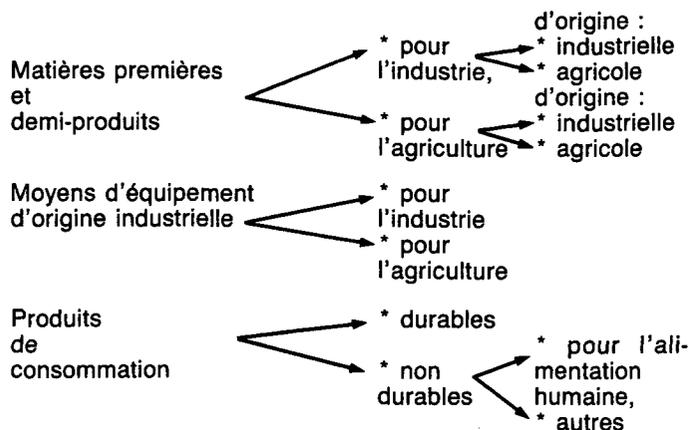
1948-1988, trois grandes périodes de statistiques douanières-trois séries.

Pour éditer des statistiques très détaillées la DGDDI utilise la nomenclature générale des produits (NGP) qui classifie environ 10 000 produits. Pour élaborer des tableaux synthétiques, des séries ou indices et rédiger des études, la DGDDI et les services statistiques et économiques des ministères se réfèrent à des nomenclatures plus condensées, différentes selon les époques, qui émanent toutes de la NGP.

- 1948-1953 - Période d'après guerre, l'industrie redémarre (tableau 3a).

La nomenclature dite de "Groupements d'utilisation" (GUD) est utilisée dans les publications douanières d'après-guerre pour synthétiser les différents secteurs d'activités et de consommation.

Energie



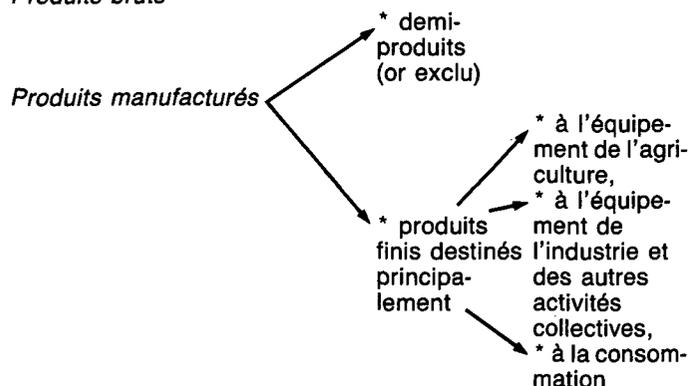
— 1954 à 1974 - Les ménages s'équipent, de nouveaux besoins apparaissent (tableau 3b).

Les produits sont alors agrégés selon les "nouveaux groupements d'utilisation" qui regroupent plus finement les produits et distinguent les produits finis destinés à la consommation de ceux utilisés à la production.

Alimentation
(à l'exclusion des oléagineux, huiles et graisses), boissons, tabacs

Energie, lubrifiants

Produits bruts



Or industriel

Remarque : les regroupements des produits selon leur type d'utilisation des tableaux 2 A et 2 B sont trop différents pour assurer une continuité des séries 1948-1953, 1954-1974.

— 1975-1988 - L'harmonisation internationale des statistiques douanières se concrétise par une nouvelle classification des produits (tableau 3c).

En 1972-1973, la DGDDI élabore en collaboration avec l'Insee une nouvelle version de la NGP qui est en harmonie avec la nomenclature communautaire NIMEXE (Nomenclature pour les statistiques d'Importation et d'Exportation de la Communauté Européenne) en corrélation avec la CTCI/rev2... La NGP 7 entre en vigueur le 1er janvier 1973.

A partir de la NGP l'Insee élabore en 1973 la nomenclature d'activités et produits (NAP) qui comporte 600 postes. Pour comparer des statistiques d'ensemble, les postes de la NAP sont eux-mêmes regroupés de manières différentes pour constituer des nomenclatures spécifiques qui répondent à des objectifs précis -séries macroéconomiques, comparaisons internationales...-. C'est ainsi que pour l'élaboration de statistiques sur le commerce

extérieur, les produits sont regroupés selon la Nomenclature d'Etudes Conjoncturelles (NEC) [cf. encadré].

— 1948-1988 le monde économique se transforme, les échanges commerciaux de la France avec les principaux pays industrialisés s'intensifient (tableau 4)

En 1948 et 1949 les statistiques douanières de l'Allemagne comprennent les deux Allemagne, ce n'est qu'à partir de 1950 que les statistiques douanières distinguent la République Démocratique d'Allemagne (RDA) et la République Fédérale d'Allemagne (RFA).

Du 1^{er} avril 1948 au 5 juillet 1959, sur le plan économique, la Sarre est rattachée à la France ; elle est donc comprise dans le territoire statistique français.

Les statistiques douanières entre la France et la RFA ne comprennent pas à l'exportation certains produits -les réparations, restitutions, retours de biens spoliés...- et à l'importation les articles et réapprovisionnements payés en francs français destinés aux établissements et organismes français.

— 1970-1988 le commerce extérieur de la France avec le reste du monde par zone géographique (tableau 5)

Le territoire statistique de la France comprend la France continentale, les zones franches du Pays de Gex et de Haute-Savoie, la Corse, les autres îles françaises du littoral et la Principauté de Monaco. Les départements d'outre-mer ne font pas partie du territoire statistique français.

De 1970 à 1985 la Communauté Economique Européenne s'agrandit.

De 1970 à 1980, on retient pour le commerce extérieur de la France avec la Communauté Economique Européenne (CEE), la CEE à neuf membres -Union Economique Belgique Luxembourg (UEBL), Pays-Bas, RFA, Italie, Royaume-Uni, Irlande, Danemark, bien que le Royaume-Uni, l'Irlande et le Danemark n'aient rejoint la CEE qu'en janvier 1973 ;

Le 1^{er} janvier 1981 la Grèce entre dans la CEE, de 1981 à 1985, la CEE compte dix membres et figure comme telle dans le tableau ;

Le 1^{er} janvier 1986, l'Espagne et le Portugal entrent officiellement à leur tour dans la CEE, ce qui entraîne une nouvelle modification de délimitation.

Le 30 septembre 1961 entre en vigueur la convention signée le 14 décembre 1960 à Paris relative à la constitution de l'Organisation de Coopération et de Développement Economique (OCDE).

Les pays membres de l'OCDE sont : les Pays de la CEE (à 12 membres), l'Autriche, le Canada, les Etats-Unis, l'Islande, la Norvège, la Suède, la Suisse et la Turquie. La république socialiste fédérative de Yougoslavie prend part à certains travaux de l'OCDE (accord du 28 octobre 1961).

Le 28 avril 1964, le Japon adhère à l'OCDE, suivent le 28 janvier 1969 la Finlande, le 7 juin 1971 l'Australie et le 29 mai 1973 la Nouvelle Zélande.

La république d'Afrique du Sud et Israël appartiennent aux pays développés, mais ils ne font pas partie de l'OCDE.

Les pays du Maghreb

Le Maroc, l'Algérie et la Tunisie constituent la zone économique du Maghreb.

Les pays pétroliers du Moyen Orient

Ce sont l'Irak, l'Iran, l'Arabie-Saoudite, le Koweït, le Bahreïn, le Qatar, le Doubaï, l'Abou-dhabi, le Chardja, l'Adjam, l'Umen al Quaiwain, le Ras al Khaimah, le Foudjayra et l'Oman.

La zone franc

Sur la période considérée 1970-1988 la zone franc comprend les départements d'outre-mer, -Réunion, Guadeloupe, Martinique et Guyane Française-, les Territoires d'outre mer -Mayotte, Saint-Pierre et Miquelon, Nouvelle-Calédonie, les îles Wallis et Futuna et la Polynésie Française-. Le Mali, le Burkina Faso, le Niger, le Tchad, le Sénégal, la Côte d'Ivoire, le Togo, le Bénin, le Cameroun, la République Centrafricaine, le Gabon, le Congo et les îles Comores font également partie de la zone franc. Les marchandises nationales ou nationalisées lors de leur réimportation en France sont à leur retour incluses dans la zone franc.

Les effectifs de la douane : croissance, puis stabilité (tableau 6)

Les agents titulaires et auxiliaires en poste au 1er janvier d'une année et inscrits dans le budget de la DGDDI sont, dans le cas présent, comptabilisés, qu'ils travaillent à temps plein ou à temps partiel.

Les recettes des douanes (tableau 7)

Les recettes recouvrées par les douanes proviennent principalement de la taxe sur la valeur ajoutée (TVA), de la taxe intérieure sur les produits pétroliers (TIPP) et des droits de douanes. Ces taxes représentent au cours des années plus des deux tiers des recettes. Les droits de consommation sur les tabacs, les amendes et confiscations, les recettes non fiscales constituent le complément.

Depuis 1968 est instaurée, dans les pays du marché commun, la libre circulation des marchandises sans droits de douanes. Les recettes communes à la CEE -droits de douane, prélèvements agricoles- entrent toujours dans les recettes des douanes, mais la DGDDI en reverse une partie à la CEE.

2. 20 ans d'échanges commerciaux des départements d'outre-mer avec la métropole et le monde (tableaux 8 à 15)

Les départements d'outre-mer constituent chacun une zone économique propre, distincte de la France métropolitaine. La Guadeloupe, la Guyane, la Martinique et la Réunion sont quatre entités statistiques différentes, où les importations et les exportations sont mesurées en valeur, à leur frontière, selon les règles énoncées plus haut pour la métropole. C'est ainsi que les départements d'outre-mer évaluent CAF des produits importés de la Métropole qui ont été évalués FOB au départ de la frontière fran-

çaise, vice versa pour les produits exportés. Les délais de route maritime, -parfois de plus d'un mois-, entre les départements d'Outre-Mer et la Métropole entraînent également un décalage important dans la prise en compte des quantités de produits aux postes frontières. Sur un an les quantités exportées d'Outre-Mer vers la France ne seront donc pas identiques à celles enregistrées, en importation, sur le territoire statistique français.

3. Les indices du commerce extérieur de la France

1953-1983 Les indices des valeurs moyennes - base 1949 (tableau 16)

En 1948, l'Insee calcule et publie des indices des valeurs moyennes du commerce extérieur. Ces indices, base 100 en 1949, sont établis dans le classement "groupement d'utilisation (GUD)"; dans le groupement produits manufacturés l'or est exclu. Ce sont des indices à pondérations variables dont les fluctuations peuvent traduire non seulement un mouvement du niveau moyen des prix, mais encore des changements intervenus dans la composition des échanges.

De 1948 à 1988, ces indices ont connu différents changements de base en 1956, 1961, 1966 et 1975.

Pour répondre à l'utilisateur de séries longues, la division des statistiques du Commerce extérieur de l'Insee a extrapolé jusqu'en 1983 les indices des valeurs moyennes -base 100 en 1949- en chaînant les indices des bases :

100 en 1956 publiés de 1957 à 1961,
100 en 1961 " de 1962 à 1967,
100 en 1966 " de 1968 à 1975,
100 en 1975 " de 1976 à 1983.

De 1953 à 1975, les indices sont détaillés selon la nomenclature GUD en vigueur de 1949 à 1955 (base 100 en 1949) ; de 1976 à 1983, bien qu'ayant la même dénomination, les différents produits émanent de la NEC à 4 Chiffres (nomenclature d'étude conjoncturelle) et de plus l'or industriel est inclus dans la rubrique produits manufacturés. Il y a donc rupture en 1976.

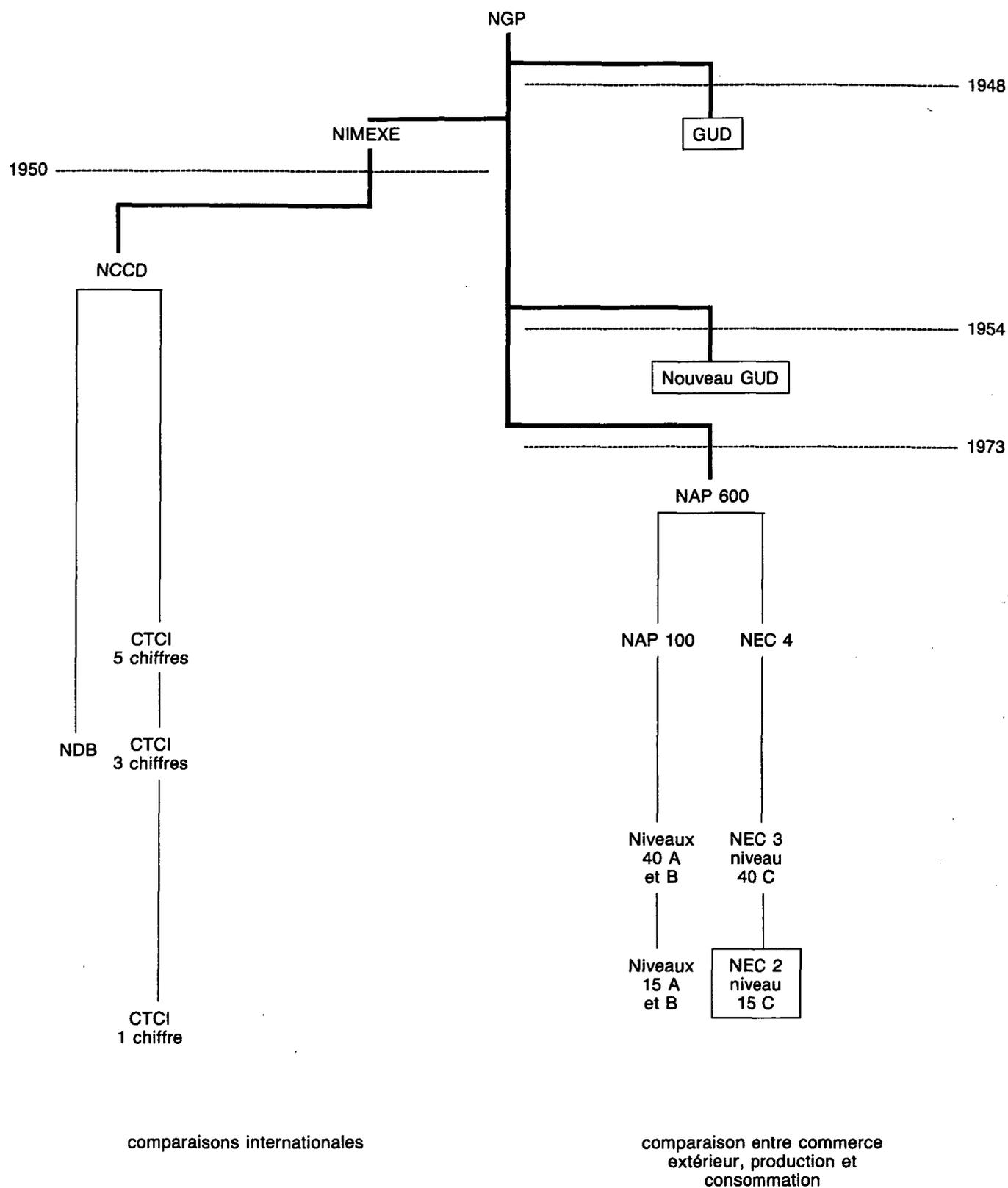
1980-1988 indices des valeurs unitaires - base 100 en 1980 (tableau 17)

En 1980, pour répondre aux besoins des comptes nationaux et mieux "caler" les indices du commerce extérieur à la mouance des produits échangés et aux nouveaux produits, l'Insee met en place une nouvelle base avec de nouveaux indices : les indices des valeurs unitaires -base 100 en 1980-.

Les termes de l'échange.

On appelle indice des termes de l'échange, de 1953 à 1983 (tableau 16), le rapport de l'indice de valeurs moyennes à l'exportation, à l'indice de valeurs moyennes à l'importation ; depuis 1980 (tableau 17) c'est le rapport de l'indice de valeurs unitaires à l'exportation, à l'indice de valeurs unitaires à l'importation.

L'articulation des différentes nomenclatures du commerce extérieur utiles aux statistiques. Les nomenclatures utilisées dans ce chapitre sont encadrées



(d'après Notes Bleues n°21 du ministère de l'Economie, des Finances et du Budget)

TABLEAU 1**Nombre de déclarations en douanes ayant fait l'objet d'une prise en charge statistique**

Source : Direction Générale des Douanes et Droits Indirects

Unité : millier de déclarations

	1950	1951	1952	1953	1954	1955	1956	1957	1958	1959	1960	1961	1962	BDM
Importations	1 080	1 606	1 785	2 420	2 660	3 118	EXT0008
Exportations	3 100	4 108	4 609	4 837	4 870	5 266	EXT0009
Total	4 180	5 714	6 394	7 257	7 530	8 384	EXT0010
	1963	1964	1965	1966	1967	1968	1969	1970	1971	1972	1973	1974	1975	BDM
Importations	3 348	4 321	4 523	4 400	4 531	4 768	4 984	5 021	5 248	5 945	5 823	7 066	6 531	EXT0008
Exportations	5 370	5 805	6 098	6 133	6 063	6 208	6 628	6 896	7 593	7 430	8 028	9 319	7 706	EXT0009
Total	8 718	10 126	10 621	10 533	10 594	10 976	11 612	11 917	12 839	13 375	13 851	16 385	14 237	EXT0010
	1976	1977	1978	1979	1980	1981	1982	1983	1984	1985	1986	BDM		
Importations	6 707	7 038	7 473	7 929	8 298	8 631	8 372	8 904	8 724	9 131	9 909	EXT0008		
Exportations	7 480	8 079	8 578	9 057	9 278	9 600	9 326	10 321	10 306	10 477	10 667	EXT0009		
Total	14 187	15 117	16 051	16 986	17 576	18 231	17 698	19 225	19 030	19 608	20 576	EXT0010		

TABLEAU 2**Résultats du commerce extérieur de la France**

Source : Direction Générale des Douanes et Droits Indirects

Unité : million de francs

	1938	1948	1949	1950	1951	1952	1953	1954	1955	1956	1957	BDM
Importations	460	6 726	9 283	10 731	16 152	15 912	14 578	15 220	16 743	19 780	22 674	EXT0014
Exportations	305	4 340	7 839	10 777	14 842	14 161	14 063	15 095	17 356	16 234	18 892	EXT0015
Taux de couverture (en %)	66.30	64.53	84.63	100.43	91.89	89.00	96.47	99.18	103.66	82.07	83.32	EXT0016
	1958	1959	1960	1961	1962	1963	1964	1965	1966	1967	1968	BDM
Importations	23 552	25 150	31 016	32 992	37 133	43 099	49 719	51 059	58 496	61 251	69 029	EXT0014
Exportations	21 531	27 721	33 901	35 668	36 356	39 916	44 408	49 633	53 782	56 198	62 723	EXT0015
Taux de couverture (en %)	91.42	110.22	109.30	108.11	97.91	92.61	89.32	97.21	91.94	91.75	90.86	EXT0016
	1969	1970	1971	1972	1973	1974	1975	1976	1977	1978	1979	BDM
Importations	90 023	106 190	117 997	135 741	166 123	254 651	231 269	308 012	346 207	368 401	457 128	EXT0014
Exportations	77 559	99 641	113 970	131 497	159 714	220 213	223 362	266 228	311 550	344 594	414 677	EXT0015
Taux de couverture (en %)	86.15	93.83	96.59	96.87	96.14	86.48	96.58	86.43	89.99	93.54	90.71	EXT0016
	1980	1981	1982	1983	1984	1985	1986	1987	1988	BDM		
Importations	570 778	654 239	757 595	799 754	905 421	962 746	887 502	945 040	1 053 799	EXT0014		
Exportations	469 894	549 500	606 094	694 659	813 003	870 812	825 417	857 774	963 748	EXT0015		
Taux de couverture (en %)	82.29	83.99	80.00	86.86	89.79	90.45	93.00	90.77	91.45	EXT0016		

TABEAU 3A

**Commerce extérieur de la France :
Résultats par groupements d'utilisation de 1948 à 1953**

Source : Direction Générale des Douanes et Droits Indirects

Unité : million de francs

	1948	1949	1950	1951	1952	1953	BDM
Importations :							
Energie	1 200	1 843	1 639	2 644	3 153	2 545	EXT0076
Matières premières, demi-produits	2 644	3 665	4 305	7 792	6 831	6 190	EXT0079
Moyens d'équipement industriel	539	777	1 077	1 200	1 231	1 389	EXT0082
Produits de consommation	2 344	2 978	3 711	4 517	4 698	4 455	EXT0085
Total	6 727	9 263	10 732	16 153	15 913	14 579	EXT0088
Exportations :							
Energie	235	483	640	887	1 169	1 181	EXT0077
Matières premières, demi-produits	1 515	2 814	4 130	6 198	5 517	5 822	EXT0080
Moyens d'équipement industriel	605	1 099	1 373	2 012	2 169	1 949	EXT0083
Produits de consommation	1 986	3 443	4 635	5 745	5 306	5 111	EXT0086
Total	4 340	7 839	10 778	14 843	14 161	14 063	EXT0089
Taux de couverture en % :							
Energie	19.59	26.23	39.09	33.58	37.07	46.43	EXT0078
Matières premières, demi-produits	57.28	76.77	95.93	79.54	80.77	94.05	EXT0081
Moyens d'équipement industriel	112.29	141.44	127.45	167.73	176.15	140.31	EXT0084
Produits de consommation	84.74	115.61	124.89	127.18	112.95	114.73	EXT0087
Ensemble	64.53	84.63	100.43	91.89	88.99	96.47	EXT0090

TABEAU 3B

**Commerce extérieur de la France :
Résultats par nouveaux groupements d'utilisation de 1954 à 1974**

Source : Direction Générale des Douanes et Droits Indirects

Unité : million de francs

	1954	1955	1956	1957	1958	1959	1960	1961	1962	1963	BDM
Importations :											
Alimentation, boissons, tabacs (1)	3 837	3 848	4 781	4 950	5 944	5 923	6 308	6 081	7 285	7 653	EXT0091
Energie, lubrifiants	2 747	2 948	3 493	4 546	4 641	4 982	5 274	5 503	5 721	7 123	EXT0094
Produits bruts	4 619	5 066	5 511	6 352	5 868	6 077	7 507	7 530	7 332	8 146	EXT0097
Produits manufacturés	3 551	4 726	5 671	6 630	7 086	8 133	11 912	13 854	16 764	20 153	EXT0100
Or industriel	466	156	326	196	14	35	15	24	31	24	EXT0103
Total	15 220	16 744	19 782	22 674	23 553	25 150	31 016	32 992	37 133	43 099	EXT0106
Exportations :											
Alimentation, boissons, tabacs (1)	2 148	2 677	2 275	2 842	2 797	3 278	4 464	5 230	5 079	6 195	EXT0092
Energie, lubrifiants	1 157	1 357	1 114	1 074	1 348	1 330	1 306	1 434	1 374	1 463	EXT0095
Produits bruts	1 338	1 562	1 508	1 654	1 564	2 280	2 852	2 985	3 019	3 163	EXT0098
Produits manufacturés	9 991	11 603	11 007	13 132	15 802	20 794	25 260	25 996	26 874	29 083	EXT0101
Or industriel	462	158	331	190	22	39	19	23	10	12	EXT0104
Total	15 096	17 357	16 235	18 892	21 533	27 721	33 901	35 688	36 356	39 918	EXT0107
Taux de couverture en % :											
Alimentation, boissons, tabacs	55.97	69.56	47.59	57.41	47.05	55.34	70.77	86.01	69.72	80.95	EXT0093
Energie, lubrifiants	42.10	46.03	31.91	23.63	29.04	26.70	24.76	26.06	24.02	20.54	EXT0096
Produits bruts	28.96	30.83	27.36	26.03	26.65	37.52	37.99	39.64	41.18	38.83	EXT0099
Produits manufacturés	281.32	245.51	194.09	198.08	223.00	255.67	212.06	187.64	160.31	144.31	EXT0102
Or industriel	99.12	101.48	101.47	97.05	158.35	111.43	126.67	95.83	32.26	50.00	EXT0105
Ensemble	99.17	103.66	82.07	83.32	91.42	110.22	109.30	108.11	97.91	92.61	EXT0108

	1964	1965	1966	1967	1968	1969	1970	1971	1972	1973	1974	BDM
Importations :												
Alimentation, boissons, tabacs (1)	8 857	8 813	9 502	9 250	9 482	11 884	13 648	14 199	16 430	20 385	22 463	EXT0091
Energie, lubrifiants	7 529	7 897	7 919	8 866	9 390	10 164	12 726	16 229	17 820	20 305	58 839	EXT0094
Produits bruts	8 781	8 391	9 353	8 460	8 580	10 674	12 293	12 543	13 421	17 217	25 837	EXT0097
Produits manufacturés	24 536	25 941	31 679	34 533	41 309	56 407	66 434	73 986	87 071	106 355	145 218	EXT0100
Or industriel	16	17	43	142	268	894	1 089	1 040	999	EXT0103
Total	49 719	51 059	58 496	61 251	69 029	90 023	106 180	117 997	135 741	EXT0106
Exportations :												
Alimentation, boissons, tabacs (1)	7 096	7 904	8 484	8 730	10 457	13 235	15 063	19 108	23 048	29 061	35 989	EXT0092
Energie, lubrifiants	1 523	1 607	1 830	1 716	1 606	1 794	2 090	2 517	2 941	3 382	5 816	EXT0095
Produits bruts	3 555	3 674	3 845	3 754	3 949	4 649	5 657	5 776	6 963	8 975	13 176	EXT0098
Produits manufacturés	32 224	36 434	39 593	41 977	46 563	57 339	75 722	85 603	97 385	116 621	162 191	EXT0101
Or industriel	10	14	30	21	148	742	1 109	966	1 160	EXT0104
Total	44 408	49 633	53 782	56 198	62 723	77 759	99 641	113 970	131 497	EXT0107
Taux de couverture en % :												
Alimentation, boissons, tabacs	80.12	89.69	89.29	94.38	110.28	111.37	110.37	134.57	140.28	142.60	160.20	EXT0093
Energie, lubrifiants	20.23	20.35	23.11	19.35	17.10	17.65	16.42	15.51	16.50	16.70	10.30	EXT0096
Produits bruts	40.49	43.79	41.11	44.37	46.03	43.55	46.02	46.05	51.88	51.00	51.30	EXT0099
Produits manufacturés	131.33	140.45	124.98	121.56	112.72	101.65	113.98	115.70	111.85	111.70	130.50	EXT0102
Or industriel	62.50	82.35	69.77	14.79	55.22	83.00	101.84	92.88	116.12	EXT0105
Ensemble	89.32	97.21	91.94	91.75	90.86	86.38	93.83	96.59	96.87	EXT0108

(1) A l'exclusion des oléagineux, huiles et graisses.

TABLEAU 3C

Commerce extérieur de la France : Résultats par produits de la NEC (nomenclature d'études conjoncturelles) depuis 1975 (1)

Source : Direction Générale des Douanes et Droits Indirects

Unité : million de francs

	1975	1976	1977	1978	1979	1980	1981	1982	1983	1984	1985	1986	1987	BDM
Importations CAF :														
Produits de l'agriculture,														
sylviculture, pêche	17 661	22 663	29 363	29 120	30 597	32 018	35 245	41 940	46 556	52 139	52 848	51 251	50 855	EXT0130
Produits des industries agro-alimentaires ..	16 857	20 938	26 652	30 028	32 473	35 989	42 336	49 135	56 247	63 948	67 355	65 215	67 293	EXT0133
Produits énergétiques	51 303	68 537	73 765	71 085	98 559	151 711	186 913	201 592	194 801	218 029	213 555	111 271	100 866	EXT0136
Matières premières, minéraux	4 598	5 335	5 675	5 739	7 004	7 207	8 172	8 428	8 879	10 695	10 596	7 809	7 345	EXT0139
Produits du travail des métaux	27 292	35 086	37 728	40 611	52 304	65 107	63 683	68 990	72 712	84 448	91 927	91 148	92 796	EXT0142
Produits chimiques														
et demi-produits divers	29 911	39 771	43 682	48 600	61 141	70 797	79 987	93 991	104 692	123 895	135 304	136 035	147 662	EXT0145
Biens d'équipement professionnel	40 414	52 949	57 398	62 582	74 264	89 582	105 066	128 602	135 671	153 283	171 980	180 888	202 505	EXT0148
Biens d'équipement ménager	4 786	6 889	7 570	7 983	9 603	11 036	13 280	16 839	16 189	17 891	19 496	24 829	27 818	EXT0151
Équipement automobile et ménager	5 039	8 953	9 691	10 780	12 894	15 558	19 854	27 881	31 585	31 903	36 262	41 037	49 087	EXT0154
Pièces détachées pour matériel														
utilitaire de transport terrestre	6 145	9 833	11 500	13 245	15 834	18 066	20 027	24 521	27 096	29 177	31 703	36 127	42 511	EXT0157
Biens de consommation	26 522	36 207	42 184	47 586	60 988	71 806	78 013	93 876	103 141	117 097	128 721	139 515	153 741	EXT0160
Divers	741	882	998	1 042	1 467	1 902	1 662	1 801	2 185	2 916	2 999	2 375	2 566	EXT0163
Total	231 269	308 043	346 206	368 401	457 128	570 779	654 238	757 596	799 754	905 421	962 746	887 500	945 045	EXT0166
Exportations FAB :														
Produits de l'agriculture,														
sylviculture, pêche	15 985	19 467	19 889	25 606	29 414	34 953	43 559	47 118	59 878	65 940	74 442	70 037	72 389	EXT0131
Produits des industries agro-alimentaires ..	20 526	23 497	28 452	31 709	36 904	44 730	55 145	58 672	64 482	75 565	76 550	73 185	75 741	EXT0134
Produits énergétiques	5 905	7 621	9 129	9 050	14 747	18 811	25 313	23 715	26 079	29 271	32 995	21 657	18 515	EXT0137
Matières premières, minéraux	1 042	1 045	1 049	1 190	1 188	1 269	1 349	1 473	1 637	2 016	2 092	1 887	1 730	EXT0140
Produits du travail des métaux	30 920	33 722	40 660	44 705	51 651	63 608	70 879	76 324	81 104	97 326	105 906	93 970	91 361	EXT0143
Produits chimiques														
et demi-produits divers	30 515	37 136	43 954	48 882	62 983	70 027	81 353	91 114	107 458	128 971	137 639	131 233	139 748	EXT0146
Biens d'équipement professionnel	53 406	65 905	74 990	78 038	92 729	99 888	121 107	141 406	162 202	189 598	198 563	189 732	199 926	EXT0149
Biens d'équipement ménager	2 727	3 163	3 883	4 252	4 992	5 475	5 864	6 757	7 633	9 008	10 245	11 877	13 019	EXT0152
Équipement automobile et ménager	15 266	20 059	23 886	26 879	32 350	30 214	31 786	34 782	38 707	43 762	48 836	51 913	54 630	EXT0155
Pièces détachées pour matériel														
utilitaire de transport terrestre	14 047	16 153	19 688	22 927	26 707	31 412	35 369	38 427	44 439	50 217	51 234	53 693	58 922	EXT0158
Biens de consommation	31 003	35 639	43 319	48 300	58 965	65 211	73 783	81 903	94 870	112 615	123 344	120 925	126 594	EXT0161
Divers	2 019	2 820	2 651	3 057	4 045	4 099	3 993	4 402	6 169	8 715	8 965	5 308	5 208	EXT0164
Total	223 361	266 227	311 550	344 595	414 675	489 697	549 500	606 093	694 658	813 004	870 811	825 417	857 783	EXT0167
Taux de couverture en % :														
Produits de l'agriculture,														
sylviculture, pêche	90.51	85.90	67.73	87.93	96.13	109.17	123.59	112.35	128.62	126.47	140.86	136.65	142.34	EXT0132
Produits des industries agro-alimentaires ..	121.77	112.22	106.75	105.60	113.65	124.29	130.26	119.41	114.64	118.17	113.65	112.22	112.55	EXT0135
Produits énergétiques	11.51	11.12	12.38	12.73	14.96	12.40	13.54	11.76	13.39	13.43	15.45	19.46	18.36	EXT0138
Matières premières, minéraux	22.66	19.59	18.48	20.74	16.96	17.61	16.51	17.48	18.44	18.85	19.74	24.16	23.55	EXT0141
Produits du travail des métaux	113.29	96.11	107.77	110.08	98.75	97.70	111.30	110.63	111.54	115.25	115.21	103.10	98.45	EXT0144
Produits chimiques														
et demi-produits divers	102.02	93.37	100.62	100.58	103.01	98.91	101.71	96.94	102.64	104.10	101.73	96.47	94.64	EXT0147
Biens d'équipement professionnel	132.15	124.47	130.65	124.70	124.86	111.50	115.27	109.96	119.56	123.69	115.46	104.89	98.73	EXT0150
Biens d'équipement ménager	58.98	45.91	51.29	53.26	51.98	49.81	44.16	40.13	47.15	50.35	52.55	47.84	46.80	EXT0153
Équipement automobile et ménager	302.96	224.05	246.48	249.34	250.89	194.20	160.10	124.75	122.55	137.17	134.68	126.50	111.29	EXT0156
Pièces détachées pour matériel														
utilitaire de transport terrestre	228.59	164.27	171.20	173.10	168.67	173.87	176.61	156.71	164.01	172.11	161.61	148.62	138.60	EXT0159
Biens de consommation	116.90	98.43	102.69	101.50	93.40	90.82	94.58	87.25	91.98	96.17	95.62	86.68	82.34	EXT0162
Divers	272.47	319.73	265.63	293.38	275.73	215.51	240.25	244.42	282.33	298.87	298.93	223.49	202.98	EXT0165
Total	96.58	86.43	89.89	93.54	90.71	82.29	83.99	80.00	86.86	89.79	90.45	93.00	90.77	EXT0168

(1) Non compris le matériel de guerre.

TABLEAU 4

Commerce extérieur de la France :

Résultats par pays (non compris le matériel militaire) - Années 1948 à 1967

Source : Direction Générale des Douanes et Droits Indirects

Unité : million de francs

	1948	1949	1950	1951	1952	1953	1954	1955	1956	1957	BDM
Echanges avec la République Fédérale d'Allemagne (1) :											
Importations	360	684	698	1 015	1 147	1 103	1 203	1 540	1 990	2 501	EXT0017
Exportations	234	393	843	698	789	987	1 233	1 769	1 662	2 018	EXT0018
Taux de couverture en %	65.00	57.41	120.80	68.78	68.79	89.49	102.49	114.88	83.49	80.70	EXT0019
Echanges avec le Royaume-Uni :											
Importations	188	328	399	569	601	666	700	758	1 084	974	EXT0020
Exportations	318	701	988	1 337	852	760	844	1 244	972	1 031	EXT0021
Taux de couverture en %	168.99	213.62	247.33	235.02	141.73	114.15	120.55	164.09	89.87	105.84	EXT0022
Echanges avec l'Italie :											
Importations	114	171	373	478	339	225	276	368	498	565	EXT0023
Exportations	46	158	280	352	380	454	575	665	654	755	EXT0024
Taux de couverture en %	40.48	92.64	75.20	73.75	111.95	201.74	208.55	180.79	131.14	133.67	EXT0025
Echanges avec les Etats-Unis :											
Importations	1 187	1 627	1 316	1 817	1 597	1 350	1 334	1 605	2 386	3 005	EXT0026
Exportations	158	177	437	884	548	635	541	729	783	899	EXT0027
Taux de couverture en %	13.32	10.91	33.20	48.66	34.33	47.07	40.53	45.42	32.80	29.90	EXT0028
Echanges avec le Japon :											
Importations	8	15	23	55	101	54	38	41	41	63	EXT0029
Exportations	6	16	62	23	78	48	47	63	81	EXT0030
Taux de couverture en %	42.20	66.60	114.02	22.64	143.92	125.72	116.63	152.42	128.80	EXT0031
Echanges avec l'Union soviétique :											
Importations	21	13	17	48	66	59	264	172	229	247	EXT0032
Exportations	2	9	17	23	56	108	127	137	171	EXT0033
Taux de couverture en %	14.02	54.49	35.57	34.58	95.22	40.96	73.60	59.90	69.25	EXT0034
Echanges avec la République Démocratique d'Allemagne (1) :											
Importations	360	684	...	6	21	8	8	8	11	21	EXT0035
Exportations	234	393	10	10	20	20	18	28	EXT0036
Taux de couverture en %	65.00	57.41	48.43	124.24	248.28	243.78	174.05	132.32	EXT0037
	1958	1959	1960	1961	1962	1963	1964	1965	1966	1967	BDM
Echanges avec la République Fédérale d'Allemagne :											
Importations	2 742	3 648	4 888	5 626	6 536	7 760	9 114	9 439	11 286	12 434	EXT0017
Exportations	2 245	3 631	4 856	5 407	6 279	6 622	7 727	9 580	10 369	9 730	EXT0018
Taux de couverture en %	81.88	99.54	95.25	96.11	96.06	85.33	84.78	101.48	91.87	78.25	EXT0019
Echanges avec le Royaume-Uni :											
Importations	843	978	1 137	1 487	2 324	2 577	2 686	2 579	2 889	2 926	EXT0020
Exportations	1 051	1 234	1 714	1 809	1 719	1 962	2 257	2 290	2 459	2 872	EXT0021
Taux de couverture en %	124.72	126.17	150.72	121.66	73.95	76.14	84.03	88.77	85.14	98.15	EXT0022
Echanges avec l'Italie :											
Importations	555	877	1 247	1 509	2 046	2 552	3 134	2 579	4 691	5 304	EXT0023
Exportations	728	1 320	1 979	2 412	2 734	3 690	3 429	2 290	4 442	5 178	EXT0024
Taux de couverture en %	131.20	150.52	158.71	159.81	133.62	144.59	109.42	88.77	94.70	97.61	EXT0025
Echanges avec les Etats-Unis :											
Importations	2 367	2 116	3 677	3 630	3 825	4 450	5 611	5 372	5 924	6 022	EXT0026
Exportations	1 264	2 292	1 954	2 059	2 102	2 077	2 323	2 935	3 256	3 276	EXT0027
Taux de couverture en %	53.42	108.33	53.13	56.73	54.96	46.69	41.39	54.63	54.98	54.40	EXT0028
Echanges avec le Japon :											
Importations	41	48	81	79	124	198	236	294	385	441	EXT0029
Exportations	68	103	135	177	172	221	265	236	284	386	EXT0030
Taux de couverture en %	165.13	214.40	167.21	223.65	138.45	111.62	112.31	80.47	73.83	87.52	EXT0031
Echanges avec l'Union soviétique :											
Importations	399	499	468	480	552	697	697	721	848	923	EXT0032
Exportations	319	445	571	543	682	317	316	356	374	766	EXT0033
Taux de couverture en %	80.01	89.13	122.06	112.99	123.50	45.52	45.41	49.33	44.14	83.01	EXT0034
Echanges avec la République Démocratique d'Allemagne :											
Importations	31	35	35	42	42	62	70	78	128	127	EXT0035
Exportations	27	41	70	106	79	89	130	340	308	169	EXT0036
Taux de couverture en %	89.66	117.30	199.76	255.43	186.71	144.14	184.50	434.24	241.11	133.23	EXT0037

(1) En 1948 et 1949, les chiffres comprennent les résultats des deux Allemagne.

TABLEAU 4 (suite et fin)
Commerce extérieur de la France :
Résultats par pays (non compris le matériel militaire) - Années 1968 à 1988

Source : Direction Générale des Douanes et Droits Indirects

Unité : million de francs

	1968	1969	1970	1971	1972	1973	1974	1975	1976	1977	BDM	
Echanges avec la République Fédérale d'Allemagne :												
Importations	14 747	20 062	23 441	26 397	30 219	37 614	48 916	43 571	59 163	64 067	EXT0017	
Exportations	11 635	15 897	20 490	24 335	27 817	30 933	37 880	36 987	46 014	53 344	EXT0018	
Taux de couverture en %	78.90	79.24	87.41	92.19	92.05	82.24	77.44	84.89	77.78	83.26	EXT0019	
Echanges avec le Royaume-Uni :												
Importations	3 252	4 089	5 412	6 036	7 059	7 792	11 311	10 986	15 055	18 061	EXT0020	
Exportations	2 985	3 211	4 050	5 187	7 181	10 234	14 381	14 604	16 065	20 240	EXT0021	
Taux de couverture en %	91.79	78.54	74.83	85.93	101.72	131.33	127.14	132.93	106.71	112.07	EXT0022	
Echanges avec l'Italie :												
Importations	6 556	9 021	9 807	11 694	13 838	14 995	19 009	20 342	27 496	33 160	EXT0023	
Exportations	5 773	8 063	11 107	12 425	15 106	18 753	25 636	21 594	29 057	32 660	EXT0024	
Taux de couverture en %	88.05	89.38	113.26	106.26	109.16	125.07	134.87	106.16	105.68	98.49	EXT0025	
Echanges avec les Etats-Unis :												
Importations	6 513	7 588	10 574	9 990	11 022	13 761	19 661	17 497	22 565	24 051	EXT0026	
Exportations	3 784	4 227	5 305	6 119	6 993	7 499	10 770	8 793	12 062	16 052	EXT0027	
Taux de couverture en %	58.10	55.71	50.17	61.25	63.44	54.49	54.78	50.26	53.45	66.74	EXT0028	
Echanges avec le Japon :												
Importations	603	833	1 062	1 530	1 856	2 412	4 554	4 288	5 888	6 797	EXT0029	
Exportations	500	620	854	858	1 156	1 904	2 231	1 625	2 020	2 260	EXT0030	
Taux de couverture en %	82.93	74.38	80.47	56.05	62.31	78.95	48.99	37.89	34.30	33.25	EXT0031	
Echanges avec l'Union soviétique :												
Importations	902	1 061	1 130	1 442	1 487	1 924	2 819	3 306	4 386	5 676	EXT0032	
Exportations	1 266	1 372	1 517	1 419	1 717	2 543	3 151	4 898	5 312	7 237	EXT0033	
Taux de couverture en %	140.27	129.36	134.25	98.41	115.44	132.17	111.77	148.17	121.10	127.49	EXT0034	
Echanges avec la République Démocratique d'Allemagne :												
Importations	178	260	235	315	416	478	603	701	897	789	EXT0035	
Exportations	130	138	311	521	703	362	455	774	1 016	596	EXT0036	
Taux de couverture en %	73.04	53.15	132.48	165.59	169.11	75.69	75.50	110.39	113.30	75.51	EXT0037	
	1978	1979	1980	1981	1982	1983	1984	1985	1986	1987	1988	BDM
Echanges avec la République Fédérale d'Allemagne :												
Importations	70 010	82 842	92 160	104 611	127 573	135 460	147 291	159 057	172 329	186 648	208 012	EXT0017
Exportations	59 820	71 700	75 350	81 360	89 559	108 071	119 443	130 513	133 046	142 699	157 741	EXT0018
Taux de couverture en %	85.45	86.55	81.76	77.77	70.20	79.78	81.09	82.05	77.20	76.45	75.83	EXT0019
Echanges avec le Royaume-Uni :												
Importations	20 297	25 599	30 775	35 916	45 975	56 801	72 765	78 992	57 697	67 179	76 899	EXT0020
Exportations	24 960	32 029	32 743	39 055	43 883	52 676	64 367	71 553	72 615	75 513	94 291	EXT0021
Taux de couverture en %	122.98	125.12	106.39	108.74	95.45	92.74	88.46	90.58	125.86	112.41	122.62	EXT0022
Echanges avec l'Italie :												
Importations	37 377	46 065	53 408	58 603	72 782	79 356	89 186	96 796	103 279	110 810	122 779	EXT0023
Exportations	37 636	47 609	58 628	62 351	68 383	74 114	88 551	95 322	97 014	103 598	117 706	EXT0024
Taux de couverture en %	100.69	103.35	109.77	106.39	93.96	93.39	99.29	98.48	93.93	93.49	95.87	EXT0025
Echanges avec les Etats-Unis :												
Importations	26 879	34 390	45 350	52 310	59 738	61 760	69 911	73 246	66 989	67 587	81 508	EXT0026
Exportations	19 248	20 399	20 783	30 311	34 327	43 823	65 895	75 349	61 082	62 525	70 658	EXT0027
Taux de couverture en %	71.61	59.32	45.83	57.95	57.46	70.96	94.26	102.87	91.18	92.51	89.69	EXT0028
Echanges avec le Japon :												
Importations	7 411	8 756	11 705	14 869	20 049	20 875	23 848	26 887	32 208	38 056	44 051	EXT0029
Exportations	2 752	3 961	4 641	5 446	7 062	8 249	8 973	10 736	11 156	13 210	16 534	EXT0030
Taux de couverture en %	37.13	45.24	39.65	36.63	35.22	39.51	37.63	39.93	34.64	36.64	37.53	EXT0031
Echanges avec l'Union soviétique :												
Importations	5 626	7 741	15 062	18 406	18 668	21 242	22 287	22 079	18 145	15 348	16 746	EXT0032
Exportations	6 551	8 501	10 352	9 991	10 169	16 950	16 838	16 935	10 529	10 483	11 580	EXT0033
Taux de couverture en %	116.44	109.81	68.73	54.28	54.47	79.79	75.55	76.70	58.03	68.30	69.15	EXT0034
Echanges avec la République Démocratique d'Allemagne :												
Importations	1 001	918	1 163	1 399	1 858	2 093	2 275	2 801	2 705	2 454	2 724	EXT0035
Exportations	752	1 537	1 348	2 518	1 679	1 985	1 812	1 818	2 330	2 302	2 102	EXT0036
Taux de couverture en %	75.12	167.44	115.93	180.00	90.40	94.85	79.64	69.89	86.13	93.81	77.17	EXT0037

TABLEAU 5
**Commerce extérieur de la France :
Résultats par zone géographique**

Source : Direction Générale des Douanes et Droits Indirects

Unité : million de francs

	1970	1971	1972	1973	1974	1975	1976	1977	1978	1979	BDM
Importations CAF :											
CEE - Total (1) :	57 510	65 335	75 939	91 373	121 157	113 470	152 624	171 089	189 549	228 873	EXT0038
CEE à 6 :	51 433	58 570	67 890	82 071	108 114	100 581	134 875	149 491	164 460	197 566	EXT0040
Royaume - Uni, Irlande, Danemark :	6 077	6 765	8 049	9 302	13 043	12 889	17 749	21 598	25 089	31 304	EXT0042
Grèce :	EXT0044
Espagne - Portugal :	EXT0046
OCDE hors CEE - Total :	23 030	25 073	27 547	35 156	51 060	47 060	62 122	68 250	75 576	93 997	EXT0048
Amérique du Nord :	11 676	11 179	12 157	15 191	22 155	19 484	25 478	26 672	29 524	37 646	EXT0050
Europe occidentale :	9 030	11 061	11 925	15 460	21 950	21 504	27 923	31 881	36 065	44 442	EXT0052
Autres OCDE :	2 324	2 833	3 465	4 505	6 955	6 072	8 721	9 697	9 987	11 909	EXT0054
Etranger hors OCDE - Total :	21 341	23 276	27 416	34 229	73 623	63 166	83 997	94 811	91 976	119 990	EXT0056
Pays développés hors OCDE :	613	720	952	1 305	1 710	1 778	2 236	3 296	4 305	5 184	EXT0058
Pays de l'Europe centrale :	3 044	3 712	4 326	5 475	8 021	8 421	10 589	11 922	12 624	15 713	EXT0060
Pays du Maghreb :	4 957	2 788	3 298	4 295	7 879	5 613	5 915	6 978	6 418	9 024	EXT0062
Pays pétroliers du Moyen - Orient :	4 293	7 205	8 767	11 190	36 195	31 544	43 801	44 771	41 432	53 837	EXT0064
Autres pays :	8 434	8 871	10 073	11 964	19 818	15 810	21 456	27 844	27 197	36 232	EXT0066
DOM et TOM :	1 154	1 138	1 324	1 350	1 621	2 032	2 010	2 143	1 964	2 256	EXT0068
Autres pays de la zone franc :	3 133	3 148	3 486	3 953	7 102	5 431	7 119	9 553	8 479	9 862	EXT0070
Divers :	22	27	29	62	88	110	139	362	854	2 152	EXT0072
Total Monde :	106 190	117 997	135 741	166 123	254 651	231 269	308 011	346 208	368 398	457 130	EXT0074
Exportations FOB :											
CEE - Total (1) :	53 360	62 409	73 663	88 937	117 069	109 936	134 857	157 047	180 977	220 215	EXT0039
CEE à 6 :	48 125	55 914	65 102	76 907	100 241	93 070	115 801	133 007	151 813	182 504	EXT0041
Royaume - Uni, Irlande, Danemark :	5 235	6 495	8 561	12 030	16 828	16 866	19 056	24 040	29 164	37 711	EXT0043
Grèce :	EXT0045
Espagne - Portugal :	EXT0047
OCDE hors CEE - Total :	20 239	23 014	27 526	33 669	48 480	43 295	51 095	61 440	66 269	80 643	EXT0049
Amérique du Nord :	6 171	7 349	8 331	8 903	12 736	10 795	14 157	18 614	22 081	23 276	EXT0051
Europe occidentale :	12 781	14 376	17 569	22 373	32 553	30 112	34 084	39 542	40 236	51 972	EXT0053
Autres OCDE :	1 287	1 289	1 626	2 393	3 191	2 388	2 854	3 284	3 952	5 395	EXT0055
Etranger hors OCDE - Total :	20 335	22 637	23 744	29 581	44 907	59 131	66 691	76 827	79 936	93 900	EXT0057
Pays développés hors OCDE :	1 490	1 546	1 519	1 804	2 649	2 556	3 095	3 395	4 010	3 651	EXT0059
Pays de l'Europe centrale :	4 416	5 050	5 385	6 651	9 148	12 973	14 884	14 289	14 548	19 034	EXT0061
Pays du Maghreb :	4 916	4 698	4 514	6 089	10 368	13 661	13 395	16 127	14 592	16 549	EXT0063
Pays pétroliers du Moyen - Orient :	1 467	1 733	1 931	2 307	3 637	6 580	9 435	10 716	12 815	14 296	EXT0065
Autres pays :	8 046	9 610	10 395	12 710	19 105	23 361	25 882	32 300	33 971	40 370	EXT0067
DOM et TOM :	2 341	2 274	2 398	2 817	3 392	3 638	4 000	4 793	5 433	6 792	EXT0069
Autres pays de la zone franc :	3 360	3 624	4 149	4 722	6 357	7 354	9 579	11 435	11 959	13 114	EXT0071
Divers :	6	12	3	8	8	8	6	8	19	13	EXT0073
Total Monde :	99 641	113 970	131 483	159 714	220 213	223 362	266 228	311 550	344 593	414 677	EXT0075
1980											
Importations CAF :											
CEE - Total (1) :	261 600	296 295	359 667	398 144	455 326	493 553	531 299	576 943	636 048	696 940	EXT0038
CEE à 6 :	224 013	249 703	300 830	326 779	365 900	396 680	410 527	439 410	482 940	523 940	EXT0040
Royaume - Uni, Irlande, Danemark :	37 587	43 478	55 919	68 332	85 102	92 468	72 125	82 594	94 292	109 292	EXT0042
Grèce :	...	3 114	2 917	3 033	4 315	4 405	3 898	4 058	4 152	4 152	EXT0044
Espagne - Portugal :	44 748	50 521	54 663	54 663	EXT0046
OCDE hors CEE - Total :	120 067	137 244	163 912	176 812	203 220	224 869	177 528	188 534	221 570	251 570	EXT0048
Amérique du Nord :	49 759	57 534	65 003	67 421	76 671	80 236	73 710	74 126	89 248	93 248	EXT0050
Europe occidentale :	55 450	60 602	74 242	83 584	95 895	110 892	65 251	71 486	80 862	88 862	EXT0052
Autres OCDE :	14 858	19 108	24 667	25 807	30 654	33 741	38 567	42 922	51 460	51 460	EXT0054
Etranger hors OCDE - Total :	172 374	201 469	212 984	201 544	217 974	207 698	148 494	149 652	160 112	160 112	EXT0056
Pays développés hors OCDE :	6 392	7 142	6 633	6 630	8 349	8 564	5 881	6 418	7 103	7 103	EXT0058
Pays de l'Europe centrale :	24 329	29 375	31 197	34 102	37 391	38 220	34 929	33 362	36 886	36 886	EXT0060
Pays du Maghreb :	12 361	18 796	32 325	30 803	33 787	30 553	20 531	18 269	19 088	19 088	EXT0062
Pays pétroliers du Moyen - Orient :	78 535	91 071	73 085	52 168	46 792	41 776	22 843	21 037	16 034	16 034	EXT0064
Autres pays :	50 757	55 085	69 744	77 841	91 655	88 585	64 310	70 566	81 001	81 001	EXT0066
DOM et TOM :	2 246	2 871	2 691	2 348	3 085	3 522	3 286	2 714	3 631	3 631	EXT0068
Autres pays de la zone franc :	11 036	11 034	12 779	14 351	18 493	23 247	16 164	14 207	15 443	15 443	EXT0070
Divers :	3 454	5 325	5 562	6 554	7 325	9 857	10 732	12 990	16 995	16 995	EXT0072
Total Monde :	570 777	654 238	757 595	799 753	905 423	962 746	887 503	945 040	1 053 799	1 114 677	EXT0074
Exportations FOB :											
CEE - Total (1) :	239 111	264 928	295 587	341 566	397 898	431 923	477 119	517 861	593 179	674 177	EXT0039
CEE à 6 :	200 816	213 515	238 221	274 512	316 457	342 375	345 726	369 762	416 177	474 177	EXT0041
Royaume - Uni, Irlande, Danemark :	38 295	45 734	51 034	60 933	74 425	82 734	84 265	86 565	105 923	123 923	EXT0043
Grèce :	...	5 678	6 332	6 121	7 016	6 814	6 622	6 714	7 452	7 452	EXT0045
Espagne - Portugal :	40 506	54 820	63 628	63 628	EXT0047
OCDE hors CEE - Total :	92 444	108 156	119 705	143 536	183 675	209 337	158 192	161 104	182 572	203 572	EXT0049
Amérique du Nord :	23 655	34 330	38 953	49 299	74 552	84 856	69 216	71 266	82 739	89 239	EXT0051
Europe occidentale :	62 709	65 466	70 548	82 591	95 763	108 865	73 507	72 814	78 318	81 318	EXT0053
Autres OCDE :	6 080	8 360	10 204	11 646	13 360	15 616	15 469	17 024	21 515	21 515	EXT0055
Etranger hors OCDE - Total :	113 261	149 628	159 115	174 363	192 104	186 790	150 776	139 292	148 146	148 146	EXT0057
Pays développés hors OCDE :	5 171	7 640	6 290	6 673	6 995	6 228	5 621	6 239	6 816	6 816	EXT0059
Pays de l'Europe centrale :	21 185	23 388	21 182	29 455	28 868	33 361	23 984	23 996	25 864	25 864	EXT0061
Pays du Maghreb :	20 017	24 521	27 406	31 265	37 164	37 431	28 868	23 271	22 575	22 575	EXT0063
Pays pétroliers du Moyen - Orient :	17 709	26 516	31 928	30 735	38 043	26 437	18 059	15 046	14 717	14 717	EXT0065
Autres pays :	49 179	67 563	72 309	76 235	81 034	83 333	74 444	70 740	78 174	78 174	EXT0067
DOM et TOM :	7 575	8 898	10 948	13 175	16 275	17 690	17 436	20 554	22 067	22 067	EXT0069
Autres pays de la zone franc :	16 094	17 867	20 483	20 772	21 998	23 097	21 212	18 095	17 616	17 616	EXT0071
Divers :	1 210	24	256	1 248	1 053	1 975	681	868	167	167	EXT0073
Total Monde :	469 695	549 501	606 094	694 660	813 003	870 812	825 416	857 774	963 748	1 038 677	EXT0075

(1) Cf texte "De 1970 à 1985 la communauté européenne s'agrandit".

TABLEAU 6
Effectifs des douanes (métropole et DOM)

Source : Direction Générale des Douanes et Droits Indirects

Unité : nombre

	1969	1970	1971	1972	1973	1974	1975	1976	1977	1978	BDM
Catégorie A	2 471	2 467	2 403	2 403	2 420	2 446	2 450	2 460	2 583	2 603	EXT0001
Catégorie B	3 482	3 482	3 534	3 634	3 705	3 805	3 959	4 045	4 357	4 372	EXT0002
Catégorie C	11 322	11 277	11 471	11 590	11 788	11 882	11 962	12 066	12 729	12 771	EXT0003
Catégorie D	225	225	42	42	124	120	120	120	126	126	EXT0004
Personnels auxiliaires	149	149	149	149	0	0	0	0	0	0	EXT0005
Contractuels	0	0	115	115	115	115	35	35	35	35	EXT0006
Total	17 649	17 600	17 714	17 933	18 152	18 368	18 526	18 726	19 830	19 907	EXT0007
	1979	1980	1981	1982	1983	1984	1985	1986	1987	1988	BDM
Catégorie A	2 617	2 630	2 634	2 754	2 815	2 815	2 815	2 815	2 815	2 815	EXT0001
Catégorie B	4 448	4 586	4 653	5 074	5 174	5 174	5 174	5 174	5 187	5 173	EXT0002
Catégorie C	12 781	12 682	12 641	13 429	13 452	13 452	13 219	13 109	12 742	12 373	EXT0003
Catégorie D	126	126	126	126	130	130	130	130	109	109	EXT0004
Personnels auxiliaires	0	191	112	112	108	108	58	58	58	58	EXT0005
Contractuels	35	35	35	35	35	35	35	35	0	35	EXT0006
Total	20 007	20 250	20 201	21 530	21 714	21 714	21 431	21 321	20 911	20 563	EXT0007

TABLEAU 7

Evolution des recettes budgétaires douanières en francs courants et en francs de 1986 (1)

Source : Direction Générale des Douanes et Droits Indirects

Unité : million de francs

	1953	1954	1955	1956	1957	1958	1959	1960	1961	1962	1963	1964	BDM
Recettes en francs courants (3)	4 216	4 995	6 019	7 216	8 217	9 500	10 163	11 604	13 018	14 819	17 009	19 224	EXT0011
Coefficient de transformation du franc en franc 1986 (2)	7.90	7.96	7.90	7.53	7.20	6.38	6.05	5.85	5.73	5.52	5.28	5.16	EXT0012
Recettes en francs 1986 (3)	33 306	39 760	47 550	54 336	59 162	60 610	61 486	67 883	74 593	81 801	89 808	99 196	EXT0013
	1965	1966	1967	1968	1969	1970	1971	1972	1973	1974	1975	1976	BDM
Recettes en francs courants	20 490	22 514	24 317	24 519	32 404	35 922	39 606	44 517	49 645	61 080	62 113	73 762	EXT0011
Coefficient de transformation du franc en franc 1986	5.03	4.91	4.76	4.54	4.26	4.05	3.83	3.61	3.36	2.96	2.65	2.41	EXT0012
Recettes en francs 1986	103 065	110 544	115 749	111 316	138 041	145 484	151 691	160 706	166 807	180 797	164 599	177 766	EXT0013
	1977	1978	1979	1980	1981	1982	1983	1984	1985	1986		BDM	
Recettes en francs courants	85 270	98 381	120 756	135 153	146 746	175 699	193 217	210 788	244 051	253 291		EXT0011	
Coefficient de transformation du franc en franc 1986	2.20	2.02	1.82	1.61	1.42	1.27	1.16	1.08	1.02	1.00		EXT0012	
Recettes en francs 1986	187 594	198 730	219 776	217 596	208 379	223 138	224 132	227 651	248 932	253 291		EXT0013	

(1) Non compris les montants compensatoires monétaires et les recettes des départements, communes et établissements divers. — (2) Coefficient de transformation du franc d'après l'indice des prix de détail à Paris. — (3) Note de lecture : 4 216 MF de 1953 représentent 7,90 fois plus en francs de 1986, soit 33 306 MF.

TABLEAU 8

Commerce extérieur de la Guadeloupe

Source : Direction Générale des Douanes et Droits Indirects

Unité : millier de francs

	1967	1968	1969	1970	1971	1972	1973	1974	1975	1976	1977	BDM
Importations :												
Total	491 839	504 825	546 626	709 370	...	747 325	895 662	1 104 234	1 315 010	1 514 688	1 843 591	EXT0300
dont : France métropolitaine	352 174	354 807	382 510	520 026	...	547 947	668 917	806 352	970 688	1 115 855	1 358 731	EXT0301
Exportations :												
Total	160 136	187 876	175 585	208 997	...	201 066	284 830	277 728	352 606	429 352	387 541	EXT0308
dont : France métropolitaine	117 970	133 483	125 264	142 507	...	187 612	234 716	237 089	850 298	360 419	310 677	EXT0309
Martinique	1 985	5 031	21 155	22 082	36 527	45 572	57 235	EXT0310
	1978	1979	1980	1981	1982	1983	1984	1985	1986	1987	1988	BDM
Importations :												
Total	1 909 698	2 539 729	3 073 610	3 533 964	4 116 913	5 038 557	5 230 751	5 744 991	5 457 495	6 228 739	7 156 759	EXT0300
dont : France métropolitaine	1 395 522	1 824 907	2 042 237	2 188 778	2 567 847	3 105 524	3 072 238	3 435 938	3 567 272	4 015 040	4 633 208	EXT0301
Exportations :												
Total	498 828	482 089	446 093	509 288	548 431	626 685	750 754	669 243	747 654	564 076	909 221	EXT0308
dont : France métropolitaine	439 269	383 322	325 471	329 846	372 058	434 678	540 916	421 300	541 322	375 527	612 941	EXT0309
Martinique	44 604	72 134	82 497	95 194	101 947	108 848	118 039	117 502	104 060	122 994	122 521	EXT0310

TABLEAU 9

Commerce extérieur de la Guadeloupe : exportations des principaux produits (1)

Source : Direction Générale des Douanes et Droits Indirects

	Unité	1968	1969	1970	1971	1972	1973	1974	1975	1976	1977	BDM
Exportations en valeur :												
Bananes	millier de francs	65 641	58 663	56 725	...	81 827	101 827	129 570	130 223	180 716	138 141	EXT0303
Sucre	"	101 017	97 107	124 273	...	87 827	123 404	83 429	144 381	149 200	137 159	EXT0305
Rhum	"	22 745	22 887	26 068	25 118	27 260	26 474	EXT0307
Exportations en quantité :												
Bananes	tonne	105 108	103 384	85 398	...	111 048	131 934	124 099	108 473	122 263	87 931	EXT0302
Sucre	tonne	196 872	155 634	159 680	...	77 209	113 591	71 446	80 427	86 156	81 787	EXT0304
Rhum	hectolitre	89 458	83 506	77 068	70 922	86 442	73 648	EXT0306
	Unité	1978	1979	1980	1981	1982	1983	1984	1985	1986	1987	BDM
Exportations en valeur :												
Bananes	millier de francs	279 206	184 766	115 598	182 925	277 414	324 481	427 743	289 048	365 074	283 134	EXT0303
Sucre	"	128 247	158 929	181 006	146 486	95 833	91 782	97 058	69 611	153 143	18 709	EXT0305
Rhum	"	20 768	32 264	31 045	40 372	32 556	49 000	33 636	45 574	45 811	43 936	EXT0307
Exportations en quantité :												
Bananes	tonne	157 188	107 567	60 515	90 422	119 242	114 413	131 581	102 732	128 389	91 412	EXT0302
Sucre	tonne	65 666	92 943	86 489	56 408	53 637	41 716	44 947	30 079	63 680	5 835	EXT0304
Rhum	hectolitre	47 479	71 286	72 751	67 314	44 275	62 140	39 570	81 833	68 142	53 320	EXT0306

(1) En août 1979, le cyclone David détruit les plantations de cannes à sucre ; le cyclone Allen d'août 1980 est tout aussi dévastateur. En 1984, une grande sécheresse entraîne une baisse de la production de rhum et des exportations.

TABLEAU 10

Commerce extérieur de la Guyane

Source : Direction Générale des Douanes et Droits Indirects

Unité : millier de francs

	1967	1968	1969	1970	1971	1972	1973	1974	1975	1976	1977	BDM
Importations :												
Total	207 940	256 974	258 737	252 038	...	228 138	250 706	271 173	307 161	412 357	705 762	EXT0311
dont : France métropolitaine	150 004	190 192	190 270	173 921	...	150 289	167 894	184 485	217 626	254 651	455 581	EXT0312
Exportations :												
Total	184 434	17 008	27 960	23 811	...	23 315	23 150	7 023	10 631	19 000	35 592	EXT0315
dont : France métropolitaine	2 119	3 114	4 130	1 559	...	807	676	1 305	2 605	2 090	5 300	EXT0317
Etats - Unis	14 368	12 666	20 701	18 609	...	19 331	18 825	4 322	4 844	11 633	20 150	EXT0316
	1978	1979	1980	1981	1982	1983	1984	1985	1986	1987	1988	BDM
Importations :												
Total	860 924	1 067 074	1 077 805	1 355 385	1 643 033	2 136 555	2 156 106	2 287 125	2 056 558	2 371 918	3 037 223	EXT0311
dont : France métropolitaine	602 139	676 259	628 696	723 164	848 996	1 138 805	1 180 952	1 361 216	1 294 869	1 473 904	1 960 375	EXT0312
Exportations :												
Total	33 314	70 527	105 387	192 103	211 846	294 062	326 663	330 876	255 526	323 730	305 876	EXT0315
dont : France métropolitaine	12 709	24 733	27 756	28 228	44 526	26 593	29 659	63 073	57 621	124 340	125 605	EXT0317
Etats - Unis	6 163	14 949	27 036	103 123	102 555	139 626	135 535	124 700	91 437	71 055	54 456	EXT0316

TABEAU 11
Commerce extérieur de la Guyane : exportations de crevettes (1)

Source : Direction Générale des Douanes et Droits Indirects

	Unité	1972	1973	1974	1975	1976	1977	1978	1979	BDM
Exportations en valeur	millier de francs	18 466	16 776	2 759	4 638	11 612	19 204	7 493	21 124	EXT0314
Exportations en quantité	tonne	2 033	1 868	366	414	1 003	1 412	616	1 982	EXT0313
	Unité	1980	1981	1982	1983	1984	1985	1986	1987	BDM
Exportations en valeur	millier de francs	37 865	139 739	129 498	217 537	193 601	176 963	151 768	185 082	EXT0314
Exportations en quantité	tonne	2 830	3 471	2 985	2 450	2 090	2 077	2 308	3 050	EXT0313

(1) En 1978, les chalutiers américains interdits de pêche dans la zone économique brésilienne se reportent dans la zone de pêche guyanaise. Cela induit une baisse importante de la récolte et des exportations guyanaises, principalement vers les Etats - Unis.

TABEAU 12
Commerce extérieur de la Martinique

Source : Direction Générale des Douanes et Droits Indirects

Unité : millier de francs

	1966	1967	1968	1969	1970	1971	1972	1973	1974	1975	1976	1977	BDM
Importations :													
Total	457 863	521 152	538 169	652 362	810 608	...	871 755	1 083 344	1 405 111	1 392 948	1 965 139	2 098 600	EXT0318
dont : France métropolitaine	325 572	380 482	383 135	460 672	587 731	...	612 065	775 711	881 826	908 076	1 198 850	1 296 557	EXT0319
Exportations :													
Total	220 729	211 606	196 949	182 064	166 827	...	258 534	244 309	347 103	407 698	594 043	630 343	EXT0326
dont : France métropolitaine	193 663	189 930	161 658	161 996	150 852	...	199 153	195 332	229 762	281 175	403 738	397 869	EXT0327
Guadeloupe	3 456	39 953	28 001	90 330	95 710	123 236	149 780	EXT0328
	1978	1979	1980	1981	1982	1983	1984	1985	1986	1987	1988	BDM	
Importations :													
Total	2 241 002	2 869 897	3 275 818	4 010 497	4 835 087	5 672 026	5 983 076	6 049 559	6 065 364	6 707 813	7 588 163		EXT0318
dont : France métropolitaine	1 472 328	1 809 446	2 069 439	2 314 234	2 782 658	3 294 130	3 253 278	3 531 367	3 861 932	4 376 169	4 885 900		EXT0319
Exportations :													
Total	566 928	566 883	492 041	704 605	763 568	1 313 328	1 350 826	1 456 187	1 496 352	1 169 740	1 171 276		EXT0326
dont : France métropolitaine	335 568	293 610	193 797	226 749	512 927	700 760	737 720	849 527	940 449	752 235	755 219		EXT0327
Guadeloupe	122 471	170 306	256 224	355 045	172 456	481 132	486 521	456 477	411 447	280 573	288 324		EXT0328

TABEAU 13
Commerce extérieur de la Martinique : exportations des principaux produits

Source : Direction Générale des Douanes et Droits Indirects

	Unité	1968	1969	1970	1971	1972	1973	1974	1975	1976	1977	BDM
Exportations en valeur :												
Bananes	millier de francs	121 636	137 162	117 267	152 880	194 781(1)	336 827	353 424	EXT0321
Rhum	"	34 786	34 847	38 195	49 900	58 037	54 588	EXT0323
Produits pétroliers raffinés	"	30 379	22 072	76 586	82 333	100 696	124 135	EXT0325
Exportations en quantité :												
Bananes	tonne	197 422	186 580	158 588	173 294	168 322(1)	227 310	223 744	EXT0320
Rhum (quantité d'alcool pur)	hectolitre	95 923	73 965	83 635	75 492	78 479	71 974	EXT0322
Produits pétroliers raffinés	tonne	161 961	118 435	166 840	167 155	214 854	209 826	EXT0324
	Unité	1978	1979	1980	1981	1982	1983	1984	1985	1986	1987	BDM
Exportations en valeur :												
Bananes	millier de francs	326 939	246 655	102 870	157 927	380 000	513 621	508 179	606 785	719 008	556 527	EXT0321
Rhum	"	43 431	63 066	(2) 50 425	(2) 39 138	66 927	98 803	89 457	110 694	140 958	149 207	EXT0323
Produits pétroliers raffinés	"	99 278	140 750	222 703	303 182	...	387 142	396 955	343 828	299 702	162 543	EXT0325
Exportations en quantité :												
Bananes	tonne	188 622	139 264	53 931	74 755	160 000	167 849	177 971	154 105	177 043	170 796	EXT0320
Rhum (quantité d'alcool pur)	hectolitre	53 525	78 480	(2) 58 083	(2) 39 265	53 169	74 949	57 108	62 772	85 246	85 977	EXT0322
Produits pétroliers raffinés	tonne	161 320	189 076	190 838	205 216	...	194 346	190 426	143 175	181 164	135 581	EXT0324

(1) Baisse de la production et des exportations de bananes due à la sécheresse. — (2) En août 1979, le cyclone David détruit les plantations de cannes à sucre ; le cyclone Allen d'août 1980 est tout aussi dévastateur. Tout ceci a des conséquences sur la production et les exportations de rhum.

TABLEAU 14
Commerce extérieur de la Réunion

Source : Direction Générale des Douanes et Droits Indirects

Unité : millier de francs

	1967	1968	1969	1970	1971	1972	1973	1974	1975	1976	1977	BDM
Importations :												
Total	574 427	621 931	759 377	894 445	...	1 000 474	1 270 086	1 593 361	1 757 742	2 152 066	2 465 263	EXT0329
dont : France métropolitaine	377 052	409 218	490 526	555 889	...	640 369	811 447	973 804	1 100 468	1 312 900	1 585 717	EXT0330
Exportations :												
Total	179 703	227 710	236 815	282 087	...	254 479	366 833	326 783	257 189	450 278	560 734	EXT0339
dont : France métropolitaine	161 851	192 581	175 417	210 190	...	194 427	273 295	249 442	241 631	308 528	371 150	EXT0340
	1978	1979	1980	1981	1982	1983	1984	1985	1986	1987	1988	BDM
Importations :												
Total	2 659 435	3 305 009	3 921 477	4 310 765	5 303 709	6 410 420	6 894 277	7 456 508	7 860 800	8 751 248	10 048 432	EXT0329
dont : France métropolitaine	1 744 755	2 078 611	2 320 026	2 660 578	3 294 383	3 961 144	4 475 504	4 848 181	5 282 250	5 939 026	6 794 682	EXT0330
Exportations :												
Total	519 458	594 130	553 082	571 252	688 174	662 128	695 403	867 978	930 356	1 009 363	946 091	EXT0339
dont : France métropolitaine	404 191	442 185	472 451	432 745	418 763	351 769	537 016	489 081	646 764	676 562	715 175	EXT0340

TABLEAU 15
Commerce extérieur de la Réunion : exportations des principaux produits

Source : Direction Générale des Douanes et Droits Indirects

	Unité	1968	1969	1970	1971	1972	1973	1974	1975	1976	1977	BDM
Exportations en valeur :												
Sucre	millier de francs	188 400	194 390	249 601	...	202 624	312 907	262 640	211 780	353 107	485 599	EXT0332
Rhum	"	13 648	14 779	15 261	18 504	16 232	13 510	EXT0334
Langoustes	"	EXT0338
Essence de géranium bourbon	"	24 099	14 996	21 297	8 624	34 654	15 171	EXT0336
Exportations en quantité :												
Sucre	tonne	320 977	209 481	270 733	...	171 839	262 359	197 409	135 240	208 498	266 490	EXT0331
Rhum (quantité d'alcool pur)	hectolitre	58 358	54 404	55 442	55 560	35 775	29 466	EXT0333
Langoustes	tonne	EXT0337
Essence de géranium bourbon	tonne	116	80	94	35	131	47	EXT0335
	Unité	1978	1979	1980	1981	1982	1983	1984	1985	1986	1987	BDM
Exportations en valeur :												
Sucre	millier de francs	421 136	480 137	437 848	433 528	534 584	483 106	491 387	646 489	693 651	744 826	EXT0332
Rhum	"	17 115	17 146	23 493	22 886	20 805	29 370	34 223	34 442	35 061	30 483	EXT0334
Langoustes	"	6 038	6 201	5 658	9 281	13 801	14 892	23 526	32 486	28 016	25 907	EXT0338
Essence de géranium bourbon	"	23 066	23 864	19 683	18 130	19 318	24 465	20 865	13 932	18 859	9 871	EXT0336
Exportations en quantité :												
Sucre	tonne	210 670	250 567	199 785	174 826	248 446	245 131	201 005	252 216	211 695	218 868	EXT0331
Rhum (quantité d'alcool pur)	hectolitre	40 825	37 563	44 859	36 539	39 603	51 924	66 052	64 781	63 905	45 495	EXT0333
Langoustes	tonne	127	110	87	114	130	115	184	279	277	276	EXT0337
Essence de géranium bourbon	tonne	65	62	49	44	46	51	36	22	27	14	EXT0335

TABLEAU 16**Commerce extérieur : indices des valeurs moyennes base 100 en 1949**

Source : INSEE - Division "Echanges extérieurs"

	1953	1954	1955	1956	1957	1958	1959	1960	1961	1962	1963	BDM
Importations :												
Alimentation, boissons, tabac	123.6	126.4	114.3	125.1	134.0	145.1	149.0	151.1	153.9	157.3	162.2	EXT0200
Produits bruts	131.1	130.1	130.3	134.1	144.7	143.5	156.1	165.7	162.1	156.8	159.8	EXT0201
Energie, lubrifiants	117.8	114.4	112.7	119.7	145.1	152.0	164.8	164.8	164.1	161.0	159.8	EXT0202
Produits manufacturés	140.0	133.6	134.4	134.6	141.3	154.0	175.7	184.1	173.8	172.8	174.5	EXT0203
Ensemble	127.0	125.9	123.8	129.1	141.1	148.5	161.8	167.8	164.1	162.8	164.8	EXT0204
Exportations :												
Alimentation, boissons, tabac	103.7	92.7	90.1	91.1	93.9	106.3	115.9	114.1	116.5	122.4	130.7	EXT0205
Produits bruts	132.7	123.1	122.5	123.4	140.2	137.3	154.3	164.5	162.5	159.4	159.6	EXT0206
Energie, lubrifiants	126.8	119.8	112.6	120.5	139.1	146.5	162.1	158.3	160.0	160.2	161.9	EXT0207
Produits manufacturés	120.4	117.6	120.9	127.6	135.4	150.4	161.4	170.6	172.5	172.5	173.2	EXT0208
Ensemble	119.7	113.3	114.0	119.7	127.7	140.5	151.8	158.6	157.9	158.8	160.7	EXT0209
Termes de l'échange :												
Ensemble	94.3	90.0	92.1	92.7	90.5	94.6	93.8	94.5	96.2	97.6	97.5	EXT0210
Produits manufacturés	86.0	88.0	89.9	94.8	95.8	97.6	91.8	92.6	99.2	99.8	99.2	EXT0211
	1964	1965	1966	1967	1968	1969	1970	1971	1972	1973		BDM
Importations :												
Alimentation, boissons, tabac	167.7	165.7	171.6	174.2	174.2	184.8	201.8	211.6	218.1	254.0		EXT0200
Produits bruts	167.4	165.8	165.7	157.1	151.0	166.0	183.8	184.8	219.2	225.5		EXT0201
Energie, lubrifiants	158.7	158.4	150.6	151.3	151.5	150.1	164.2	201.8	199.2	205.0		EXT0202
Produits manufacturés	176.1	184.4	187.9	187.7	182.1	195.8	218.2	218.3	221.5	231.9		EXT0203
Ensemble	167.7	170.8	172.3	171.5	167.6	178.5	197.8	204.7	206.6	221.8		EXT0204
Exportations :												
Alimentation, boissons, tabac	139.0	138.2	141.1	142.6	133.3	148.6	164.5	184.8	194.6	213.9		EXT0205
Produits bruts	166.6	165.4	172.3	158.8	155.1	168.9	186.4	174.7	184.2	222.3		EXT0206
Energie, lubrifiants	156.8	141.4	140.0	134.1	134.1	131.0	161.7	187.2	190.3	211.5		EXT0207
Produits manufacturés	179.2	182.7	188.0	187.5	188.6	199.7	221.1	232.2	231.8	252.5		EXT0208
Ensemble	167.1	168.5	173.1	171.8	170.5	181.9	202.2	213.8	216.0	237.7		EXT0209
Termes de l'échange :												
Ensemble	99.6	98.6	100.4	100.1	101.6	101.8	102.1	104.4	104.5	107.1		EXT0210
Produits manufacturés	101.7	99.1	100.1	99.9	103.5	102.0	101.3	100.3	104.6	108.9		EXT0211
	1974	1975	1976	1977	1978	1979	1980	1981	1982	1983		BDM
Importations :												
Alimentation, boissons, tabac	291.4	298.4	344.9	422.8	410.3	424.0	455.6	503.6	575.9	637.6		EXT0200
Produits bruts	644.2	676.4	738.6	847.5	804.2	892.8	967.5	1 187.7	1 258.7	1 364.9		EXT0201
Energie, lubrifiants	585.5	614.7	721.0	792.3	756.6	930.0	1 512.1	2 133.0	2 546.0	2 634.6		EXT0202
Produits manufacturés	299.1	302.3	324.6	356.1	372.7	401.4	435.9	486.4	551.0	607.9		EXT0203
Ensemble	327.4	328.4	362.8	405.2	409.1	451.2	534.3	629.2	708.6	763.5		EXT0204
Exportations :												
Alimentation, boissons, tabac	260.3	257.8	268.6	292.9	305.2	318.6	353.9	408.6	454.5	493.9		EXT0205
Produits bruts	328.4	281.2	307.6	332.3	345.5	400.9	415.3	460.3	521.9	582.6		EXT0206
Energie, lubrifiants	453.2	472.4	547.9	610.8	586.7	714.7	1 162.1	1 427.1	1 666.6	1 763.9		EXT0207
Produits manufacturés	308.9	335.6	368.4	405.4	429.2	470.1	519.5	579.9	668.8	740.6		EXT0208
Ensemble	296.0	314.2	342.7	376.7	395.8	434.2	481.6	544.1	621.1	684.0		EXT0209
Termes de l'échange :												
Ensemble	90.4	95.6	94.4	92.9	96.7	96.2	90.1	86.4	87.6	89.5		EXT0210
Produits manufacturés	103.3	111.0	113.5	113.8	115.2	117.1	119.2	119.2	121.4	121.8		EXT0211

TABLEAU 17**Commerce extérieur : indices des valeurs unitaires base 100 en 1980**

Source : INSEE - Division "Echanges extérieurs"

	1981	1982	1983	1984	1985	1986	1987	1988	BDM
Importations :									
U01 Produits de l'agriculture, la sylviculture et de la pêche	109.9	123.5	138.4	158.7	159.8	148.4	138.0	139.6	EXT0212
U02 Produits des industries agricoles et alimentaires	114.8	129.7	141.4	157.5	154.8	140.7	138.2	144.6	EXT0213
U03 Produits énergétiques (hors électricité)	142.7	165.8	171.0	185.6	183.6	91.2	81.4	69.8	EXT0214
U04 à U06 Produits manufacturés	110.3	124.7	137.8	151.0	156.1	150.7	151.5	157.4	EXT0215
U04 Biens intermédiaires	109.7	123.1	134.5	149.5	152.2	138.7	137.3	146.5	EXT0216
U05A Biens d'équipement professionnel	114.3	131.2	145.2	153.7	159.6	164.7	167.9	172.1	EXT0217
U05B Biens d'équipement ménager	110.7	125.3	137.8	143.1	145.1	148.9	158.0	159.2	EXT0218
U05C Matériels de transport	110.8	127.7	144.7	155.6	163.8	173.5	178.8	180.9	EXT0219
U06 Biens de consommation courante	109.1	122.7	136.3	150.6	158.5	155.3	154.5	158.8	EXT0220
U10 Produits de récupération	100.0	105.4	125.6	160.3	162.3	122.4	111.5	134.5	EXT0221
Ensemble	119.2	134.9	145.8	160.2	162.3	136.7	134.9	138.6	EXT0222
Exportations :									
U01 Produits de l'agriculture, la sylviculture et de la pêche	112.6	127.0	138.6	145.7	144.7	139.3	132.9	136.1	EXT0223
U02 Produits des industries agricoles et alimentaires	117.1	126.4	137.6	147.5	149.1	139.6	136.2	145.1	EXT0224
U03 Produits énergétiques (hors électricité)	137.8	156.6	171.3	189.3	187.3	100.8	90.9	82.2	EXT0225
U04 à U06 Produits manufacturés	110.7	126.1	138.6	151.3	158.3	154.6	154.7	160.5	EXT0226
U04 Biens intermédiaires	111.3	125.0	136.2	149.9	155.2	144.3	141.6	150.4	EXT0227
U05A Biens d'équipement professionnel	109.7	128.9	145.0	154.3	163.5	166.1	164.5	167.1	EXT0228
U05B Biens d'équipement ménager	111.3	123.5	136.3	146.0	157.8	162.9	163.0	166.4	EXT0229
U05C Matériels de transport	112.0	127.3	143.5	157.0	161.4	165.0	170.1	176.5	EXT0230
U06 Biens de consommation courante	109.5	124.9	134.6	147.7	158.6	158.4	162.1	163.0	EXT0231
U10 Produits de récupération	95.6	102.6	117.7	148.3	148.4	112.3	105.4	132.5	EXT0232
Ensemble	112.5	127.0	139.3	151.3	156.6	149.2	148.1	153.6	EXT0233
Termes de l'échange :									
Ensemble	94.4	98.5	95.5	94.4	96.5	109.1	109.8	110.8	EXT0234
dont : U04 à U06 produits manufacturés ..	100.4	101.1	100.6	100.2	101.4	102.6	102.1	102.0	EXT0235

POUR EN SAVOIR PLUS

Sur le commerce extérieur de la France

- Les annuaires des Statistiques du commerce des douanes, édités chaque année par la direction générale des Douanes et droits indirects,

- "La vie de la douane", les bilans annuels,

- En bref... Le Conseil de Coopération douanière, juillet 1987,

Sur le commerce extérieur des départements d'Outre-Mer

- Statistiques du Commerce extérieur - départements d'Outre-Mer années 1969, 1970..., 1988- direction générale des douanes et droits indirects -division des Etudes et régimes économiques et statistique-,

- Rapport d'activité annuelle, Institut d'émission des départements d'Outre-Mer, un fascicule par département,

- Dans la série "Archives et Documents" de l'Insee :
Comptes économiques de la Réunion - série 1970-1978, n° 11,

Les comptes économiques de la Guadeloupe -série 1970-1978, n° 14,

Les comptes économiques de la Martinique -série 1970-1978, n° 15,

Les comptes économiques de la Martinique -série 1975-1980, n° 68,

Les comptes économiques de la Guadeloupe -série 1975-1980, n° 69,

Comptes économiques de la Guadeloupe série 1978-1981 système élargi de comptabilité nationale, n° 102,

Comptes économiques de la Martinique série 1978-1981, n° 112,

Les comptes économiques de la Martinique -série 1980-1988, n° 199,

Les comptes économiques de la Guadeloupe -série 1980-1988, n° 227.

Sur les indices du commerce extérieur

- Statistiques et indices du commerce extérieur, Insee 1952,

- Indices du volume du commerce extérieur de la France-, in supplément au Bulletin Mensuel de Statistique (BMS) octobre-décembre 1951,

- Indices des valeurs moyennes (base 100 en 1949), in supplément au Bulletin Mensuel de Statistique (BMS) janvier-mars 1952,

- Indices du volume du commerce extérieur ventilés, d'après la "classification-type pour le commerce international", in Etudes Statistiques n° 2 d'avril-juin 1956,

- Bulletin Mensuel de Statistique -supplément méthodologique, édition d'octobre 1975,

- Bulletin Mensuel de Statistique, supplément, -Indices du commerce extérieur, méthodologie résultats- édité en mars 1988.

Administration et vie publique

Finances publiques*

CHRONOLOGIE, PRÉSENTATION ET DÉFINITIONS

Le budget de l'Etat, loi de finances, se présente aussi comme un système de comptes décrivant les ressources et les dépenses de l'Etat. C'est un instrument de conduite de la politique économique par la fiscalité, l'affectation des dépenses et l'insertion des déficits dans le circuit économique. Le débat sur son rôle est au centre des théories économiques. Nous nous contenterons de relever quelques dates sur l'évolution de chacun de ces thèmes.

1 - Evolutions de l'impôt

Les innovations les plus importantes de la période sont les suivantes :

- la TVA créée en 1954 est progressivement étendue et devient l'impôt français le plus important par ses rentrées ;
- la taxe professionnelle est appliquée à partir de 1975 et devient un impôt local essentiel ;
- l'impôt de solidarité sur la fortune créé en 1981-82 (Impôt sur les grandes fortunes) et supprimé en 1986 a été rétabli en 1988.

2 - Evolutions des dépenses

Dans les années 1960 et 1970, l'Etat a réduit ses dépenses en capital, sauf pour ce qui concerne la défense nationale, les dépenses d'équipement civil étant de plus en plus transférées aux collectivités locales, mouvement que la décentralisation n'a fait qu'accélérer à partir de 1982.

La débudgétisation se manifeste de la manière suivante : pendant les années 1963-1964 et 1970-1974, les gouvernements tentent d'appliquer une doctrine classique de désengagement ("neutralité budgétaire") ; en 1982-1985, ce sont les objectifs des "45 %" et des "3 %" qui relancent la débudgétisation. Mais dans l'ensemble des mesures qui accompagnent la réforme de la décentralisation en 1982, il devient plus difficile d'en juger, l'Etat ayant confié de nouvelles tâches aux collectivités, tout en mettant de nouvelles ressources à leur disposition.

3 - Evolutions des soldes budgétaires

La volonté de réduire le déficit budgétaire a conduit à la mise en œuvre des "plans de stabilisation" :

- en 1952 (Pinay),
- en 1958 (Rueff-Pinay),
- en 1963, 1969 (Giscard d'Estaing),
- en 1976 (Barre),
- en 1983 (Delors)

Les années d'excédent sont exceptionnelles : 1965, 1970, 1972, 1973, 1974. Cependant, avec l'année 1975, s'amorce une période de déficit qui ne va que prendre de l'ampleur.

4 - Dette publique

De 1960 à 1974, le Trésor se désengage et le poids de la dette dans le PIB baisse. De 1975 à 1988, et surtout en 1981-1988 où les déficits deviennent chroniques, le Trésor se réengage, et le poids de la dette dans le PIB augmente à nouveau.

Sources et champ

L'exécution des lois de finances est d'abord examinée ici dans l'optique d'une *comptabilité de gestion* (comptabilité des opérations exécutées entre le 1^{er} janvier et le 31 décembre de l'année étudiée, quel que soit l'exercice budgétaire d'inscription de ces opérations) ; ainsi se trouvent décrites pour chaque année des opérations relatives à l'exercice courant, à l'exercice précédent (période complémentaire) et à l'exercice suivant (dépenses anticipées).

Dans le cadre de chaque gestion annuelle, apparaît un solde de l'*exécution* des lois de finances (signe moins dans le cas d'un excédent des dépenses sur les recettes, signe plus dans le cas contraire) qui est couvert par les *diverses opérations de trésorerie* (dettes à moyen ou long terme, bons du Trésor, opérations diverses relatives à la dette publique, opérations avec les correspondants du Trésor et divers tiers, encaisses et effets, bons du Trésor en comptes courants, concours de la Banque de France, etc.).

C'est au contraire dans l'optique de la comptabilité d'exercice que sont analysées en détail les dépenses et les recettes effectuées en exécution de chaque budget annuel.

Les tableaux 1 à 3 qui correspondent à ces deux sortes d'analyse sont tirés de la SROT (situation résumée des opérations du Trésor), créée en 1936, établie par la Direction de la Comptabilité publique et publiée mensuellement au *Journal Officiel*.

* Ce chapitre a été établi en collaboration avec la direction de la Comptabilité Publique, ministère délégué chargé du Budget.

La mise en place de la SROT a été rendue possible par l'adoption en 1936 d'une nomenclature des comptes unique pour tous les comptables de l'Etat.

La SROT s'est trouvée progressivement enrichie de diverses situations analytiques portant sur les dépenses et les recettes budgétaires et de trésorerie.

L'informatisation du système comptable de l'Etat, engagée à partir de 1962, ainsi que l'adoption en 1970, d'une nouvelle nomenclature des opérations comptables mieux adaptée au rôle de l'Etat dans les domaines économiques et financiers, ont permis un important aménagement de la SROT en 1976, qui a facilité le passage entre l'optique de la gestion et l'optique de l'exercice.

Une seconde refonte de la SROT entreprise en 1984 a conduit à présenter un tableau de synthèse en forme de bilan, la

continuité avec les présentations précédentes étant par ailleurs assurée.

Les dépenses budgétaires (tableau 2) ont été présentées par ministère, comme elles le sont dans la SROT depuis sa création.

Les recettes perçues au profit du budget général (tableau 3) sont regroupées selon les catégories figurant dans les lois de finances ; ces catégories connaissent peu de variation sur l'ensemble de la période. Les prélèvements sur recettes apparaissent au début des années 70 au profit des collectivités locales (ils correspondent alors à des dotations versées aux collectivités), et des communautés européennes (pour alimenter les ressources propres de ces institutions).

Le tableau 4 se rapporte à la dette publique et est également tiré de la SROT.



TABLEAU 1
Résultats de l'exécution des lois de finances (hors FMI) (1)

Source : Direction de la Comptabilité publique

Unité : milliard de francs

	1938	1948	1949	1950	1951	1952	1953	1954	1955	1956	1957	BDM
Solde des opérations à caractère définitif (2)	FIN0031
Budget général (2)	-6.98	-3.47	-4.95	-7.70	-6.55	FIN0032
Compte d'affectation spéciale (2)	FIN0033
Solde des opérations à caractère temporaire (2)	FIN0034
SOLDE DES OPERATIONS												
TOTAL (2)	FIN0035
Charges de trésorerie - Total	-62.30	-4.32	-1.39	-3.90	-8.23	-7.62	-6.47	0.70	-12.32	-12.09	FIN0036
Solde d'exécution des lois de finances	-62.15	-4.11	-0.96	-3.37	-7.48	-6.93	-4.76	2.75	-10.04	-10.11	FIN0037
Remboursements	-0.15	-0.21	-0.43	-0.53	-0.75	-0.69	-1.71	-2.05	-2.28	-1.98	FIN0038
Couverture des charges de trésorerie - Total	62.30	4.32	1.39	3.90	8.23	7.62	6.47	-0.70	12.32	12.09	FIN0039
Emprunts nouveaux	0.13	0.05	0.00	0.01	0.13	1.26	1.42	1.82	5.27	0.84	FIN0040
Bons du trésor	2.68	0.53	1.84	0.93	1.54	0.78	3.71	3.67	3.33	0.81	FIN0041
Ressources diverses (correspondants, banques)	59.32	3.57	-0.33	2.98	6.41	3.30	1.99	-5.08	4.43	5.92	FIN0042
Concours de la Banque de France	0.17	0.17	-0.12	-0.02	0.15	2.28	-0.65	-1.11	-0.71	4.52	FIN0043
	1958	1959	1960	1961	1962	1963	1964	1965	1966	1967	1968	BDM
Solde des opérations à caractère définitif	-2.37	0.62	2.20	1.33	-2.29	-5.54	4.46	4.07	2.06	-4.67	-7.77	FIN0031
Budget général	-2.63	0.67	1.93	1.21	-2.34	-5.72	4.09	3.60	1.97	-4.86	-7.86	FIN0032
Compte d'affectation spéciale	0.26	-0.05	0.27	0.12	0.05	0.18	0.37	0.47	0.09	0.19	0.09	FIN0033
Solde des opérations à caractère temporaire (3)	-3.70	-7.55	-6.87	-6.18	-0.05	-0.09	0.47	-4.22	-6.16	-1.74	-3.64	FIN0034
SOLDE DES OPERATIONS												
TOTAL	-6.07	-6.93	-4.67	-4.85	-2.34	-5.63	4.93	-0.15	-4.10	-6.41	-11.41	FIN0035
Charges de trésorerie - Total	-9.08	-8.97	-7.48	-7.47	-10.99	-10.93	-3.48	-1.69	-4.10	-8.33	-11.81	FIN0036
Solde d'exécution des lois de finances	-6.90	-6.28	-4.15	-4.38	-6.09	-8.21	-1.58	0.19	-2.02	-6.33	-9.46	FIN0037
Remboursements	-2.18	-2.69	-3.33	-3.09	-4.90	-2.72	-1.90	-1.88	-2.08	-2.00	-2.35	FIN0038
Couverture des charges de trésorerie - Total	9.08	8.97	7.48	7.47	10.99	10.93	3.48	1.69	4.10	8.33	11.81	FIN0039
Emprunts nouveaux	3.25	0.00	0.00	0.00	0.00	3.00	1.50	1.00	1.50	1.25	0.00	FIN0040
Bons du trésor	2.98	6.04	4.82	2.44	5.83	3.12	-1.47	0.24	-6.67	11.56	6.48	FIN0041
Ressources diverses (correspondants, banques)	2.81	4.64	4.40	3.57	4.31	4.71	3.22	2.31	7.53	-4.21	5.11	FIN0042
Concours de la Banque de France	0.04	-1.71	-1.74	1.46	0.85	0.10	0.23	-1.86	1.74	-0.27	0.22	FIN0043

N. B. Voir notes en fin de tableau.

TABLEAU 1 (suite et fin)
Résultats de l'exécution des lois de finances (hors FMI) (1)

Source : Direction de la Comptabilité publique

Unité : milliard de francs

	1969	1970	1971	1972	1973	1974	1975	1976	1977	1978	BDM
Solde des opérations											
à caractère définitif (4)	1.63	3.08	0.31	4.44	5.52	18.90	-35.32	-21.99	-20.51	-33.82	FIN0031
Budget général (4)	1.58	3.03	0.20	4.15	5.26	18.83	-36.12	-21.40	-21.15	-34.49	FIN0032
Compte d'affectation spéciale (4)	0.05	0.05	0.11	0.29	0.26	0.07	0.80	-0.59	0.64	0.67	FIN0033
Solde des opérations											
à caractère temporaire (4)	-3.00	-2.51	-2.06	-2.67	-0.68	-13.13	-2.49	4.82	1.05	-4.37	FIN0034
SOLDE DES OPERATIONS											
TOTAL (2)	-1.37	0.57	-1.75	-1.77	4.84	5.77	-37.81	-17.17	-19.46	-38.19	FIN0035
Charges de trésorerie - Total	-4.89	1.43	-5.47	2.93	-0.53	0.74	-52.08	-26.24	-24.81	-32.01	FIN0036
Solde d'exécution											
des lois de finances	-3.38	3.69	-3.47	4.26	7.17	4.31	-43.01	-17.88	-21.73	-27.39	FIN0037
Remboursements	-1.51	-2.26	-2.00	-1.33	-7.70	-3.57	-9.07	-8.36	-3.08	-4.62	FIN0038
Couverture des charges de trésorerie -											
Total	4.89	-1.43	5.47	-2.93	0.53	-0.74	52.08	26.24	24.81	32.01	FIN0039
Emprunts nouveaux	0.00	0.00	0.00	0.00	22.13	17.03	0.82	2.50	8.00	13.50	FIN0040
Bons du trésor	4.59	-0.94	0.11	-8.93	-15.21	-3.91	40.84	16.84	10.91	28.00	FIN0041
Ressources diverses											
(correspondants, banques)	0.77	0.76	-5.92	5.52	-6.29	-13.65	7.47	5.05	7.35	-11.58	FIN0042
Concours de la Banque de France	-0.47	-1.25	-0.56	0.48	-0.10	-0.21	2.95	1.85	-1.45	2.09	FIN0043
	1979	1980	1981	1982	1983	1984	1985	1986	1987		BDM
Solde des opérations											
à caractère définitif	-28.72	-35.09	-75.49	-88.47	-135.00	-146.95	-154.09	-150.95	-112.19		FIN0031
Budget général	-29.03	-35.16	-75.58	-88.44	-135.28	-147.31	-154.50	-151.53	-112.35		FIN0032
Compte d'affectation spéciale	0.31	0.07	0.09	-0.03	0.28	0.36	0.41	0.58	0.17		FIN0033
Solde des opérations											
à caractère temporaire	-10.17	11.30	11.21	-3.36	-2.85	-10.51	-5.32	3.68	-25.67		FIN0034
SOLDE DES OPERATIONS											
TOTAL	-38.89	-23.79	-64.28	-91.83	-137.85	-157.46	-159.41	-147.20	-137.86		FIN0035
Charges de trésorerie - Total	-31.86	-39.09	-68.12	-103.53	-154.39	-151.16	-159.77	-158.41	-159.32		FIN0036
Solde d'exécution											
des lois de finances	-29.30	-35.62	-61.25	-82.89	-147.13	-143.25	-157.60	-135.36	-101.82		FIN0037
Remboursements	-2.56	-3.47	-6.87	-20.64	-7.26	-7.91	-12.17	-23.05	-57.50		FIN0038
Couverture des charges de trésorerie -											
Total	31.86	39.09	68.12	103.53	154.39	151.16	159.77	158.10	159.32		FIN0039
Emprunts nouveaux	15.00	31.00	25.00	40.00	51.01	85.20	99.90	137.16	103.87		FIN0040
Bons du trésor	11.77	-4.67	54.89	84.15	38.16	46.33	22.18	31.85	65.84		FIN0041
Ressources diverses											
(correspondants, banques)	3.42	11.11	3.69	-20.62	59.46	13.85	25.65	-12.30	-21.61		FIN0042
Concours de la Banque de France	1.67	1.65	-15.46	0.00	5.76	5.78	12.04	1.70	11.22		FIN0043

(1) Y compris FMI : de 1958 à 1961. — (2) Certaines colonnes (1938 à 1957) sont incomplètes du fait de chiffres non disponibles. — (3) En 1958 et 1959 les comptes d'investissement sont compris dans les opérations à caractère temporaire. — (4) La distinction 'comptes d'affectation spéciale à caractère définitif' et 'comptes d'affectation spéciale à caractère temporaire' n'est faite qu'à partir de 1970.

TABLEAU 2
Dépenses par Ministère

Source : Direction de la Comptabilité publique

Unité : milliard de francs

	1948	1949	1950	1951	1952	1953	1954	1955	1956	1957	1958	BDM
Dépenses civiles :												
Finances (1)	2.075	3.052	11.684	12.354	13.629	13.707	12.381	13.542	14.055	22.147	19.152	FIN0001
Education nationale	1.053	1.335	1.556	2.083	2.543	2.681	2.909	3.237	3.807	4.531	5.574	FIN0002
Agriculture	0.165	0.310	0.376	0.391	0.466	0.411	0.976	1.325	1.876	1.876	2.127	FIN0003
Affaires Sociales, Santé, Travail, Emploi, Population	0.397	0.463	0.525	0.756	0.802	0.865	1.040	1.232	1.563	1.516	1.704	FIN0004
Industrie, Recherche, Commerce et Artisanat	0.448	0.346	0.282	0.074	0.351	0.244	0.299	0.490	0.719	1.023	0.833	FIN0005
Transports et Travaux Publics (1)	0.973	1.453	2.867	2.764	2.978	3.320	3.599	3.663	4.156	4.404	4.267	FIN0006
Intérieur, Justice, Premier Ministre	1.243	1.002	0.892	1.084	1.203	1.246	1.400	1.672	2.661	2.822	2.544	FIN0007
Logement, Environnement, Urbanisme, Aménagement du Territoire	0.111	0.120	0.131	0.143	0.160	0.155	0.151	0.152	0.158	0.174	0.199	FIN0008
Anciens Combattants	0.323	0.409	0.460	0.597	0.760	0.882	0.782	0.841	0.847	0.812	0.631	FIN0009
Autres Ministères (10)	0.302	0.431	0.633	0.797	1.112	1.602	1.512	2.447	2.690	2.432	3.085	FIN0010
Total	7.090	8.921	19.406	21.063	21.004	25.113	25.049	28.601	32.532	41.737	40.115	FIN0011
Dépenses militaires	2.831	3.128	4.161	8.074	12.560	12.897	11.975	10.850	13.945	14.666	14.789	FIN0012
TOTAL GENERAL	9.921	12.049	23.567	29.137	36.564	38.010	37.024	39.451	46.477	56.403	54.904	FIN0013
	1959	1960	1961	1962	1963	1964	1965	1966	1967	1968	1969	BDM
Dépenses civiles :												
Finances	20.196	19.795	21.593	20.731	28.260	23.094	25.181	27.995	35.151	37.051	41.030	FIN0001
Education nationale (2)	6.581	6.857	8.215	10.405	12.415	14.407	16.457	18.265	19.473	22.186	25.519	FIN0002
Agriculture	1.949	1.634	2.236	3.192	2.938	3.712	4.301	5.010	6.100	6.354	8.594	FIN0003
Affaires Sociales, Santé, Travail, Emploi, Population	1.893	2.086	2.484	2.622	3.109	3.475	4.589	4.699	5.202	6.415	7.394	FIN0004
Industrie, Recherche, Commerce et Artisanat	0.560	0.328	0.345	0.643	1.175	0.836	0.948	1.176	1.639	2.044	2.260	FIN0005
Transports et Travaux Publics (6) (7)	4.305	4.375	4.457	5.322	6.552	6.919	8.198	8.490	9.195	8.024	7.905	FIN0006
Intérieur, Justice, Premier Ministre	4.494	6.092	5.293	6.092	8.399	10.648	10.286	10.400	10.379	10.491	11.112	FIN0007
Logement, Environnement, Urbanisme, Aménagement du Territoire	0.205	0.212	0.214	0.270	0.305	0.288	0.370	1.145	2.566	5.359	5.758	FIN0008
Anciens Combattants	0.544	0.583	0.603	4.405	4.921	5.048	5.220	5.330	5.529	6.021	6.523	FIN0009
Autres Ministères (10)	2.410	1.352	3.262	4.660	4.121	3.025	2.639	3.259	4.656	5.312	5.783	FIN0010
Total	43.137	43.314	48.702	58.342	72.195	71.455	78.239	85.769	99.890	109.257	121.878	FIN0011
Dépenses militaires	16.326	16.720	17.847	18.510	18.610	19.186	19.534	20.474	21.929	24.294	25.910	FIN0012
TOTAL GENERAL	59.463	60.034	66.549	76.852	90.805	90.641	97.773	106.243	121.819	133.551	147.788	FIN0013

N. B. Voir notes en fin de tableau.

TABLEAU 2 (suite et fin)
Dépenses par Ministère

Source : Direction de la Comptabilité publique

Unité : milliard de francs

	1970	1971	1972	1973	1974	1975	1976	1977	1978	BDM
Dépenses civiles :										
Finances	46.680	52.430	60.462	70.255	82.033	108.211	123.592	131.254	156.232	FIN0001
Education nationale (2)	28.942	31.614	35.194	39.259	46.398	55.374	62.770	70.841	78.977	FIN0002
Agriculture	8.977	7.897	8.112	9.259	9.779	13.407	14.610	17.847	23.253	FIN0003
Affaires Sociales, Santé, Travail, Emploi, Population	8.200	9.235	10.279	12.068	14.777	20.064	24.803	30.305	36.503	FIN0004
Industrie, Recherche, Commerce et Artisanat (3) (4)	7.381	7.255	7.519	8.527	8.849	10.783	12.272	13.309	13.836	FIN0005
Transports et Travaux Publics (8)	7.951	8.636	8.994	10.486	11.984	15.162	17.783	21.141	22.260	FIN0006
Intérieur, Justice, Premier Ministre	6.748	7.498	7.782	10.057	12.977	14.303	15.666	15.779	22.833	FIN0007
Logement, Environnement, Urbanisme, Aménagement du Territoire	6.306	6.584	7.397	8.520	9.843	13.002	13.567	14.193	14.323	FIN0008
Anciens Combattants	6.719	7.239	7.725	8.263	9.089	10.521	11.780	13.111	14.214	FIN0009
Autres Ministères (10)	5.643	5.771	6.878	7.047	7.413	10.724	11.997	12.804	14.571	FIN0010
Total	133.567	144.159	160.342	183.741	213.142	271.551	308.840	343.584	397.002	FIN0011
Dépenses militaires	28.666	31.389	33.716	36.273	41.004	48.797	55.043	60.591	69.050	FIN0012
TOTAL GENERAL	162.233	175.548	194.058	220.014	254.146	320.348	363.883	404.175	466.052	FIN0013
	1979	1980	1981	1982	1983	1984	1985	1986	1987	BDM
Dépenses civiles :										
Finances	179.720	222.655	274.069	319.454	375.218	407.624	458.906	469.721	493.090	FIN0001
Education nationale (2)	87.938	99.356	120.325	129.389	141.801	153.683	160.796	163.761	166.361	FIN0002
Agriculture	24.708	27.833	32.887	33.277	30.683	32.939	32.751	35.678	35.723	FIN0003
Affaires Sociales, Santé, Travail, Emploi, Population	42.807	47.725	65.120	86.225	94.023	82.336	87.598	109.044	111.990	FIN0004
Industrie, Recherche, Commerce et Artisanat (4) (5)	16.498	18.787	22.103	34.667	39.633	54.485	60.186	79.128	50.496	FIN0005
Transports et Travaux Publics (9)	29.112	31.037	43.008	42.298	46.212	52.417	53.631	54.494	53.146	FIN0006
Intérieur, Justice, Premier Ministre	45.068	26.042	36.458	41.804	40.397	55.939	60.492	60.737	63.256	FIN0007
Logement, Environnement, Urbanisme, Aménagement du Territoire	14.089	16.550	22.036	25.768	30.101	33.657	36.898	38.296	40.752	FIN0008
Anciens Combattants	15.871	17.488	19.660	22.122	24.414	25.557	26.251	26.866	26.227	FIN0009
Autres Ministères (10)	3.130	24.960	13.335	31.527	33.653	39.121	34.455	35.173	36.136	FIN0010
Total	452.681	532.433	649.001	766.531	856.135	937.758	1 011.984	1 072.898	1 077.177	FIN0011
Dépenses militaires	79.473	92.054	108.018	123.335	135.009	136.998	145.606	154.909	165.176	FIN0012
TOTAL GENERAL	532.154	624.487	757.019	889.866	991.144	1 074.756	1 157.570	1 227.807	1 242.353	FIN0013

(1) A partir de 1953, les dépenses au titre des réparations des dommages de guerre de la SNCF ne sont plus comprises dans le budget du Ministère des Finances, mais dans celui des Travaux publics et des transports. — (2) De 1960 à 1964, les montants comprennent les Affaires Culturelles et de 1975 à 1981 également les universités. — (3) Apparition en 1974 du Ministère du Commerce et de l'Artisanat et en 1975 du Ministère de l'Industrie et de la Recherche. — (4) De 1978 à 1981 sont comprises les dépenses du Ministère de la Recherche rattaché ces années à l'Education nationale. — (5) L'année 1987 comprend le montant du Ministère de la Recherche, rattaché cette année-là à l'Education nationale. — (6) Comprend en 1967 les montants des Travaux Publics, des Transports et de l'Aviation civile rattachés cette année-là au Ministère de l'Équipement. — (7) En 1968 ne comprend pas les Travaux publics. — (8) En 1978 comprend les dépenses des Transports rattachés au Ministère de l'équipement et de l'Aménagement du territoire. — (9) Ne comporte plus la Marine marchande à partir de 1982 (incluse avec la Ministère de la Mer dans autres Ministères). — (10) Comporte les dépenses des Ministères de la Culture ou des Affaires Culturelles, des Affaires Étrangères, de la Coopération, de la Mer à partir de 1982, de la Consommation en 1983, des DOM-TOM (rattachés en 1970 et 1971 aux services du Premier Ministre), de la Jeunesse et des Sports en 1967 (rattachés de 1970 à 1974 aux services du Premier Ministre), et du Tourisme.

TABEAU 3
Recettes du budget général

Source : Direction de la Comptabilité publique

Unité : milliard de francs

	1938	1948	1949	1950	1951	1952	1953	1954	1955	1956	1957	1958	1959	1960	BDM
Recettes fiscales (1) :															
Impôts directs	0.2	2.8	3.8	5.8	6.8	8.1	9.6	9.5	9.7	11.5	13.5	17.5	19.4	20.6	FIN0015
dont : impôts sur le revenu	0.4	1.4	2.1	2.4	3.0	4.0	3.7	3.4	4.6	5.7	7.7	8.7	8.8	FIN0016
retenues à la source et prélèvements sur les revenus de capitaux mobiliers	0.1	0.2	0.2	0.3	0.7	0.8	1.0	1.0	FIN0017
impôts sur les sociétés	0.8	0.1	1.5	2.2	2.4	2.9	2.7	2.9	3.4	3.6	4.9	5.5	5.6	FIN0018
taxes sur les salaires (3)	0.8	1.1	1.3	1.8	2.1	2.2	2.3	2.5	2.8	3.2	3.7	4.1	4.5	FIN0019
Impôts indirects	0.3	5.8	8.9	12.7	15.9	16.1	16.4	17.3	18.0	19.7	23.3	26.7	30.7	33.8	FIN0020
dont : produits de l'enregistrement	0.5	0.8	0.9	1.1	1.2	1.2	1.2	1.2	1.4	1.7	1.9	2.3	2.5	FIN0021
produits du timbre et de l'impôt sur les opérations en bourse	0.1	0.2	1.2	0.2	0.2	0.3	0.3	0.4	0.7	0.9	1.0	1.1	1.2	FIN0022
produits des douanes (2)	0.1	0.5	1.0	1.5	2.0	2.3	2.5	2.7	3.3	3.9	5.2	6.5	6.8	7.2	FIN0023
taxe sur la valeur ajoutée (4)	0.1	4.0	6.2	7.4	10.1	11.0	10.9	11.5	11.6	12.1	13.7	15.3	17.5	19.6	FIN0024
Recettes fiscales - Total	0.5	8.6	12.7	18.5	22.7	24.2	26.0	26.8	27.8	31.2	36.8	44.2	50.1	54.4	FIN0014
Autres recettes budgétaires et fonds de concours	0.1	1.6	1.7	2.3	2.4	2.6	5.0	6.8	6.7	7.5	13.0	8.1	10.0	7.6	FIN0025
Prélèvements :															
Au profit des collectivités locales	FIN0027
Au profit de la CEE	FIN0028
Au profit du régime général de la sécurité sociale	FIN0029
Prélèvements - Total	FIN0026
ENSEMBLE	0.6	10.2	14.4	20.8	25.1	26.8	31.0	33.6	34.5	38.7	49.8	52.3	60.1	62.0	FIN0030

	1961	1962	1963	1964	1965	1966	1967	1968	1969	1970	1971	1972	1973	1974	BDM
Recettes fiscales (1) :															
Impôts directs	22.2	23.6	26.3	31.2	34.6	36.5	39.5	37.4	45.4	52.5	54.0	51.6	74.1	99.2	FIN0015
dont : impôts sur le revenu	9.6	10.5	11.9	15.4	17.3	18.4	19.3	23.1	26.6	28.3	29.2	33.6	40.8	50.1	FIN0016
retenues à la source et prélèvements sur les revenus de capitaux mobiliers	1.1	1.2	1.2	1.3	1.2	1.2	1.5	1.7	1.8	2.1	2.9	3.5	4.4	6.1	FIN0017
impôts sur les sociétés	6.1	6.0	6.4	7.1	8.1	8.2	9.3	9.6	12.6	17.5	17.9	20.1	24.0	36.8	FIN0018
taxes sur les salaires (3)	4.9	5.5	6.3	7.1	7.8	8.3	9.1	2.1	3.9	3.6	3.5	3.9	4.5	5.3	FIN0019
Impôts indirects	39.4	44.1	50.2	56.1	59.0	64.3	68.2	77.7	98.4	104.7	116.3	133.1	146.2	168.4	FIN0020
dont : produits de l'enregistrement	2.7	3.1	3.5	3.7	4.1	4.4	4.7	5.5	6.3	7.2	7.3	8.5	10.1	10.7	FIN0021
produits du timbre et de l'impôt sur les opérations en bourse	1.4	1.5	1.6	1.6	1.7	1.8	2.0	2.5	3.2	3.2	3.4	3.7	4.0	4.2	FIN0022
produits des douanes (2)	7.9	8.9	10.0	11.0	11.7	12.3	13.0	11.3	12.7	14.4	15.1	16.1	18.1	19.0	FIN0023
taxe sur la valeur ajoutée (4)	21.6	24.3	28.3	32.2	33.9	38.0	40.4	51.0	68.2	71.5	81.7	94.7	102.6	122.7	FIN0024
Recettes fiscales - Total	61.6	67.7	76.5	87.3	93.6	100.8	107.7	115.1	143.8	157.2	170.3	194.7	220.3	267.6	FIN0014
Autres recettes budgétaires et fonds de concours	6.2	6.8	8.6	7.4	8.2	7.6	9.4	10.6	13.4	17.5	17.7	17.9	21.6	25.8	FIN0025
Prélèvements :															
Au profit des collectivités locales	-7.8	-9.3	-10.9	-12.5	-14.3	-17.4	FIN0027
Au profit de la CEE	-0.1	-1.3	-1.9	-2.3	-3.0	FIN0028
Au profit du régime général de la sécurité sociale	FIN0029
Prélèvements - Total	-7.8	-9.4	-12.2	-14.4	-16.6	-20.4	FIN0026
ENSEMBLE	67.8	74.5	85.1	94.7	101.8	108.4	117.1	125.7	149.4	165.3	175.8	198.2	225.3	273.0	FIN0030

	1975	1976	1977	1978	1979	1980	1981	1982	1983	1984	1985	1986	1987	BDM
Recettes fiscales (1) :														
Impôts directs	100.5	129.3	150.4	166.2	187.7	232.1	269.6	317.9	338.6	365.5	388.8	426.9	449.2	FIN0015
dont : impôts sur le revenu	55.6	71.5	78.4	87.9	100.7	119.0	138.8	162.3	181.5	199.0	211.2	221.3	233.9	FIN0016
retenues à la source et prélèvements sur les revenus de capitaux mobiliers	7.9	9.6	10.7	10.9	12.4	19.4	24.0	24.4	27.2	30.0	34.1	36.2	37.3	FIN0017
impôts sur les sociétés	29.1	38.8	42.5	42.3	48.8	61.4	69.9	83.3	78.6	81.8	87.6	104.1	118.5	FIN0018
taxes sur les salaires (3)	6.9	8.3	9.9	11.6	11.9	16.3	16.8	22.7	24.0	28.1	24.8	25.9	27.4	FIN0019
Impôts indirects	186.3	218.9	234.4	270.5	321.6	364.9	416.3	481.7	529.6	566.7	625.7	664.9	712.8	FIN0020
dont : produits de l'enregistrement	13.1	13.7	15.7	17.8	21.9	25.4	31.0	32.2	36.5	41.1	43.0	47.0	52.9	FIN0021
produits du timbre et de l'impôt sur les opérations en bourse	4.9	6.5	6.8	8.2	9.0	11.0	11.7	14.4	14.6	8.0	8.2	10.0	11.5	FIN0022
produits des douanes (2)	19.3	21.6	28.4	36.1	47.6	49.0	54.6	61.7	67.2	74.7	94.2	103.0	108.2	FIN0023
taxe sur la valeur ajoutée (4)	136.6	163.3	170.0	193.9	227.6	261.7	299.1	349.7	385.6	416.8	452.8	475.5	509.6	FIN0024
Recettes fiscales - Total	286.8	348.2	384.8	436.7	509.3	597.0	685.9	799.6	868.2	936.2	1 014.5	1 091.8	1 162.0	FIN0014
Autres recettes budgétaires et fonds de concours	29.5	32.8	36.3	39.8	43.4	50.0	62.3	81.1	88.3	100.3	106.5	116.3	121.4	FIN0025
Prélèvements :														
Au profit des collectivités locales	-20.5	-23.1	-26.1	-29.4	-33.0	-40.8	-45.4	-52.2	-70.7	-78.2	-82.9	-86.1	-103.4	FIN0027
Au profit de la CEE	-7.6	-8.9	-9.2	-13.4	-16.6	-16.9	-21.4	-27.1	-29.9	-30.9	-35.1	-45.8	-50.0	FIN0028
Au profit du régime général de la sécurité sociale	-4.0	-6.5	-2.7	-2.2	0.00	0.00	0.00	0.00	0.00	0.00	0.00	0.00	0.00	FIN0029
Prélèvements - Total	-32.1	-38.5	-38.0	-45.0	-49.6	-57.7	-66.8	-79.3	-100.6	-109.1	-118.0	-131.9	-153.4	FIN0026
ENSEMBLE	284.2	342.5	383.1	431.5	503.1	589.3	681.4	801.4	859.9	927.4	1 003.0	1 076.2	1 130.0	FIN0030

(1) "Recettes fiscales" à partir de 1979 ; "Impôts et monopoles" avant cette date. — (2) A partir de 1977, "droits d'importation, TIPP et divers produits des douanes" ; "produits des douanes" avant 1977. — (3) "Versement forfaitaire sur les traitements, salaires et pensions" avant 1967 ; "Taxe sur les salaires" depuis 1967. — (4) La taxe sur la valeur ajoutée comprend la taxe sur les prestations de service de 1957 à 1987.

TABLEAU 4

Dettes publiques de l'Etat (hors PTT, ORTF, ...)

Source : Direction de la Comptabilité publique

Unité : milliard de francs

	1938	1948	1949	1950	1951	1952	1953	1954	1955	1956	1957	1958	1959	1960	BDM
Dettes intérieures - Total (1) (2)	24.51	27.24	27.91	29.80	35.36	41.16	44.49	47.28	54.13	60.44	65.90	69.94	71.57	FIN0044
dont : envers les instituts d'émission	0.36	7.45	7.72	6.75	6.69	6.52	8.80	8.15	7.04	6.33	10.85	10.85	9.14	7.40	FIN0045
Dettes extérieures (1)	9.61	11.82	12.87	12.54	12.96	12.39	11.19	10.28	9.54	9.97	13.83	14.10	13.07	FIN0046
DETTE TOTALE (1) (2)	4.21	34.12	39.06	40.78	42.34	48.32	53.55	55.68	57.56	63.67	70.41	79.73	84.04	84.64	FIN0047
	1961	1962	1963	1964	1965	1966	1967	1968	1969	1970	1971	1972	1973	1974	BDM
Dettes intérieures - Total (3)	74.42	77.95	83.70	82.37	80.12	75.26	86.02	90.43	93.31	154.90	166.19	165.37	167.97	188.92	FIN0044
dont : envers les instituts d'émission (3) ...	8.86	8.67	8.77	9.00	7.13	8.88	8.60	8.82	8.35	6.77	6.21	3.48	0.73	3.02	FIN0045
Dettes extérieures (1)	10.57	7.30	6.07	5.60	4.83	4.79	4.61	6.93	7.55	9.65	8.75	8.33	8.33	8.15	FIN0046
DETTE TOTALE (3)	84.99	85.25	89.77	87.97	84.95	80.05	90.63	97.36	100.86	164.55	174.94	173.70	176.30	197.07	FIN0047
	1975	1976	1977	1978	1979	1980	1981	1982	1983	1984	1985	1986	1987	BDM	
Dettes intérieures - Total	227.66	248.69	276.80	305.66	357.78	400.28	480.89	596.96	746.07	883.53	1030.74	1162.70	746.45	FIN0044	
dont : envers les instituts d'émission	4.66	10.45	5.03	-16.77	-8.25	-18.06	-31.45	-81.65	-41.98	-56.07	-55.14	-89.11	-91.53	FIN0045	
Dettes extérieures	5.93	4.76	5.73	9.59	10.27	13.90	15.14	17.28	29.41	31.68	37.03	31.87	33.38	FIN0046	
DETTE TOTALE	233.59	253.45	282.53	315.25	368.05	414.18	496.03	614.24	775.48	915.21	1067.77	1194.57	779.83	FIN0047	

(1) Pour 1938, ventilation entre dette intérieure et dette extérieure non disponible. — (2) Y compris, à partir de 1959, la dette de la Caisse Autonome d'Amortissement ; cet organisme ayant été supprimé par l'Ordonnance de 31 décembre 1958. — (3) A partir de 1974, les monnaies métalliques sont incluses dans la dette.

POUR EN SAVOIR PLUS

- Statistiques et études financières - mensuel spécial 258 "Evolution du budget de l'Etat de 1947 à 1977", Direction de la Prévision, 1979.

- André C., Delorme R., : l'Etat et l'économie. Un essai d'explication de l'évolution des dépenses publiques en France. "1870-1980", Editions du Seuil, Paris, 1983.

- Henri Isaïa : "Finances publiques, introduction critique". Economica, 1985.

- Maurice Basle : "Le budget de l'Etat". La découverte, 1989.

Finances locales*

PRÉSENTATION ET DÉFINITIONS

Les résultats présentés dans ce chapitre concernent les éléments du budget des collectivités territoriales : communes, départements, régions et groupements : syndicats de communes, districts, communautés urbaines, en France métropolitaine et dans les DOM.

Les données sont fournies par les comptabilités publiques : comptes de gestion ou comptes administratifs des collectivités locales. Elles proviennent de la synthèse de ces comptes et non d'une consolidation par élimination des flux entre collectivités. Il en résulte un gonflement des dépenses et recettes des collectivités locales : les résultats ne sont donc pas comparables aux comptes des administrations publiques locales de la comptabilité nationale. Il en est de même pour les rubriques étudiées : elles correspondent aux différents comptes de fonctionnement et d'investissement de la nomenclature de la comptabilité publique et diffèrent dans certains cas des concepts utilisés en comptabilité nationale.

Dans l'analyse de l'évolution des chiffres, il faut tenir compte des transferts de compétence qui ont eu lieu à partir de 1983, suite à la loi sur la décentralisation du 2 mars 1982.

Les transferts les plus importants ont été les suivants :

- la formation professionnelle continue et l'apprentissage sont affectés aux régions dès 1983.
- l'aide sociale est de la responsabilité des départements à partir de 1984.
- les équipements scolaires du second degré sont, pour ce qui concerne les lycées, de la responsabilité des régions, pour les collèges, de celle des départements, à partir de 1986.

Définitions

- *Transferts versés*

Il s'agit des allocations et prestations au bénéfice de tiers.

- *Équipement brut*

Ce sont les investissements directs, constructions, travaux.

- *Ressources fiscales*

On distingue la fiscalité directe et la fiscalité indirecte.

La *fiscalité directe* locale représente aujourd'hui environ 81 % de l'ensemble de la fiscalité locale. 91 % de son produit provient des quatre principales taxes directes : taxe d'habitation, taxe sur le foncier bâti, taxe sur le foncier non bâti, taxe profes-

sionnelle. La fiscalité directe représentait, en 1988, 90 % des ressources fiscales des communes, 60 % de celles des départements, un peu moins de la moitié de celle des régions.

La *fiscalité indirecte* locale comporte de multiples taxes. Les principales sont aujourd'hui, pour les départements, la taxe départementale de publicité foncière, le droit départemental d'enregistrement, la vignette automobile, et, pour les régions, la taxe sur les cartes grises, la taxe additionnelle aux droits de mutation, la taxe sur les permis de conduire. Beaucoup de ces ressources fiscales ont été attribuées aux collectivités locales en contrepartie de transferts de compétences nés de la décentralisation : c'est ainsi que le produit de la carte grise a été attribué aux régions en 1983, la vignette et la taxe sur les droits de mutation aux départements en 1984.

- *Transferts reçus*

Il correspondent aux concours financiers de l'Etat aux collectivités locales. Fixés par les lois de finances, leurs montants tiennent compte de la compensation financière des transferts de compétences et des sommes versées aux collectivités locales en contrepartie d'allègements fiscaux consentis par l'Etat à certaines catégories de la population.

Ils comprennent notamment :

- la *dotation globale de fonctionnement*, indexée sur l'évolution des ressources nettes de TVA réellement encaissées à taux constant.

- la *dotation spéciale instituteurs*, destinée à compenser les charges que supportent les communes au titre du logement des instituteurs.

- la *dotation générale de décentralisation* (depuis 1983), qui doit assurer, avec la fiscalité transférée, le financement des transferts de compétence prévus par les lois de décentralisation.

- la *dotation globale d'équipement*, versée aux départements et communes, et qui se substitue progressivement depuis 1983 aux subventions spécifiques d'investissement.

- les *dotations d'équipement scolaire* (dotation régionale d'équipement pour les lycées, et dotation départementale d'équipement pour les collèges).

- *Groupements de communes* (tableau 4)

Les communes peuvent se regrouper volontairement ou transférer une partie de leurs compétences et activités à un établissement public qui peut être une communauté urbaine, un district ou un syndicat.

* Ce chapitre a été établi en collaboration avec la Direction Générale des Collectivités Locales (DGCL).

TABLEAU 1
Communes - Evolution des dépenses et des recettes depuis 1975

Source : Direction de la comptabilité publique - Direction générale des collectivités locales

Unité : million de francs

	1975	1976	1977	1978	1979	1980	1981	1982	1983	1984	1985	1986	1987	BDM
Dépenses :														
Fonctionnement	42 145	49 326	55 963	64 751	74 768	85 849	101 645	119 809	138 777	154 640	168 490	178 838	187 905	FIL0002
<i>dont</i> : frais de personnel	17 413	20 433	23 497	27 442	31 817	36 486	43 538	51 826	59 608	65 664	71 241	75 480	79 771	FIL0003
intérêts	4 332	5 024	6 168	7 196	8 284	9 114	10 793	12 545	15 335	17 935	20 359	22 283	23 229	FIL0004
transferts versés	8 788	10 549	12 146	14 010	16 260	18 951	22 228	26 076	30 252	34 618	36 892	38 872	41 046	FIL0005
Investissement	27 320	31 559	32 189	34 466	39 712	45 153	54 791	65 777	69 500	71 326	80 926	88 600	109 313	FIL0006
<i>dont</i> : remboursement de dettes ..	4 147	4 647	5 281	6 104	7 017	7 793	8 768	9 499	10 543	11 866	13 637	16 932	31 419	FIL0007
équipement brut	20 032	23 881	23 709	25 030	28 059	32 640	41 093	50 765	52 639	52 547	59 449	63 747	68 311	FIL0008
Dépenses totales	69 465	80 885	88 152	99 217	114 480	131 002	156 436	185 586	208 277	225 966	249 516	267 438	297 218	FIL0001
Ressources :														
Ressources fiscales	23 185	27 379	31 659	36 894	42 256	49 180	58 008	68 565	79 677	92 394	103 385	112 744	119 640	FIL0010
<i>dont</i> : contributions directes	18 849	22 155	25 714	30 423	35 793	41 618	49 155	58 595	65 579	77 821	87 227	94 555	93 507	FIL0011
Transferts reçus	24 785	27 449	29 464	34 262	40 391	47 689	57 165	66 044	74 418	82 094	87 841	91 981	96 608	FIL0012
<i>dont</i> : dotation générale de fonctionnement (1)	15 812	17 656	19 778	22 575	27 504	31 373	36 725	42 089	47 000	50 474	53 899	56 142	58 494	FIL0013
Emprunts	14 014	15 257	14 952	16 285	17 340	18 126	21 689	28 267	28 013	30 166	29 459	31 988	46 332	FIL0014
Divers	9 719	11 033	12 941	14 048	16 222	19 601	20 508	23 198	26 913	28 129	32 082	33 792	37 128	FIL0015
Ressources totales	72 103	81 118	89 016	101 489	116 209	134 598	157 370	186 074	209 021	232 783	252 767	270 505	299 708	FIL0009

(1) V.R.T.S. jusqu'en 1978.

TABLEAU 2
Départements - Evolution des dépenses et des recettes depuis 1975

Source : Direction de la comptabilité publique - Direction générale des collectivités locales

Unité : million de francs

	1975	1976	1977	1978	1979	1980	1981	1982	1983	1984	1985	1986	1987	BDM
Dépenses :														
Fonctionnement	24 276	29 184	35 734	41 152	47 642	54 498	63 832	75 809	86 567	82 152	88 099	93 829	95 799	FIL0102
<i>dont</i> : frais de personnel	2 550	3 066	3 684	4 362	5 175	6 115	7 300	8 639	10 015	11 060	11 982	12 727	11 793	FIL0103
intérêts	774	1 056	1 324	1 619	1 964	2 336	2 830	3 467	4 447	5 629	6 786	7 554	7 673	FIL0104
transferts versés	16 508	19 953	26 253	30 074	34 788	39 592	46 208	54 455	62 435	55 364	58 450	62 022	64 504	FIL0105
Investissement	10 138	11 593	10 695	12 249	14 379	15 569	19 357	22 371	24 769	27 290	31 641	37 936	46 639	FIL0106
<i>dont</i> : remboursement de dettes ..	1 221	1 386	1 644	2 285	2 219	2 494	3 078	3 424	4 095	4 783	5 390	8 610	12 175	FIL0107
équipement brut	4 582	5 128	5 634	6 282	7 171	8 412	10 231	11 559	12 815	13 575	16 216	17 325	20 998	FIL0108
Dépenses totales	34 414	40 777	46 429	53 401	62 021	70 067	83 189	98 180	111 336	109 442	119 740	131 765	142 438	FIL0101
Ressources :														
Ressources fiscales	9 932	11 828	13 677	15 928	18 680	21 764	25 207	29 429	34 470	50 734	58 951	65 489	72 492	FIL0110
<i>dont</i> : contributions directes	8 658	10 400	12 067	14 011	16 214	18 833	21 841	25 750	29 123	34 307	38 766	42 283	41 915	FIL0111
Transferts reçus	18 490	22 101	27 772	31 644	36 652	41 826	49 395	57 298	64 899	48 679	49 153	52 083	52 487	FIL0112
<i>dont</i> : dotation générale de fonctionnement (1)	3 317	3 788	4 478	4 910	5 365	6 360	7 359	8 278	8 930	9 499	9 965	10 456	10 874	FIL0113
Emprunts	4 928	3 297	3 677	4 782	4 876	5 306	6 277	8 132	10 291	11 415	10 197	11 236	12 584	FIL0114
Divers	1 801	3 753	2 040	2 408	2 877	2 546	3 139	4 323	3 733	3 433	4 085	4 761	4 975	FIL0115
Ressources totales	35 151	40 979	47 166	54 762	63 085	71 442	84 018	99 182	113 393	114 261	122 386	133 589	142 518	FIL0109

(1) V.R.T.S. jusqu'en 1978.

TABLEAU 3
Régions - Evolution des dépenses et des recettes depuis 1975

Source : Direction de la comptabilité publique - Direction générale des collectivités locales

Unité : million de francs

	1975	1976	1977	1978	1979	1980	1981	1982	1983	1984	1985	1986	1987	BDM
Dépenses :														
Fonctionnement	91	159	250	334	424	502	642	970	3 171	5 654	7 061	10 463	12 419	FIL0202
<i>dont</i> : frais de personnel	13	17	22	27	33	41	57	100	192	321	417	506	574	FIL0203
intérêts	45	95	142	202	258	298	364	459	652	1 000	1 278	1 521	1 636	FIL0204
transferts versés	2	5	32	42	48	71	103	264	2 071	3 984	4 891	7 757	9 194	FIL0205
Investissement	1 966	2 567	3 190	3 803	4 221	4 520	5 645	6 792	8 198	8 806	11 179	13 216	16 065	FIL0206
<i>dont</i> : remboursement de dettes ..	35	65	93	138	153	206	250	275	317	410	511	838	1 308	FIL0207
équipement brut	53	19	17	86	119	61	54	139	303	354	781	1 671	3 132	FIL0208
subventions versées	1 302	2 028	2 576	2 908	3 282	3 602	4 644	5 664	6 664	7 101	8 273	9 616	9 707	FIL0216
Dépenses totales	2 057	2 726	3 440	4 137	4 645	5 022	6 287	7 762	11 369	14 460	18 240	23 678	28 484	FIL0201
Ressources :														
Ressources fiscales	1 468	1 766	2 088	2 542	3 132	3 502	3 763	4 475	7 286	8 875	11 068	12 555	15 984	FIL0210
<i>dont</i> : contributions directes	804	887	1 042	1 220	1 421	1 512	1 664	2 072	3 072	4 198	4 750	5 287	6 976	FIL0211
Transferts reçus	383	429	454	504	593	668	768	905	1 650	3 363	3 780	6 629	8 773	FIL0212
Emprunts	476	661	649	662	572	757	926	1 722	2 673	2 626	2 647	2 983	3 220	FIL0214
Divers	57	96	159	295	335	403	516	557	554	604	702	1 192	1 504	FIL0215
Ressources totales	2 384	2 952	3 350	4 003	4 632	5 330	5 973	7 659	12 163	15 468	18 197	23 359	29 481	FIL0209

TABLEAU 4
Groupements (syndicats, districts et communautés urbaines) - Evolution des dépenses et des recettes depuis 1975

Source : Direction de la comptabilité publique - Direction générale des collectivités locales

Unité : million de francs

	1975	1976	1977	1978	1979	1980	1981	1982	1983	1984	1985	1986	1987	BDM
Dépenses :														
Fonctionnement	5 595	6 977	8 302	9 994	12 232	13 919	17 357	21 183	25 078	28 442	31 287	32 600	34 109	FIL0302
<i>dont</i> : frais de personnel	1 407	1 692	1 903	2 266	2 747	3 221	4 009	4 814	5 580	6 215	6 689	6 891	7 265	FIL0303
intérêts	1 521	2 025	2 541	3 094	3 790	4 265	5 237	6 096	7 339	8 345	9 756	10 319	10 665	FIL0304
transferts versés	755	1 225	1 499	1 863	2 437	2 710	3 469	4 396	5 468	6 303	6 613	6 680	6 939	FIL0305
Investissement	9 873	12 134	12 020	13 474	16 674	16 276	20 532	24 660	26 021	28 491	30 764	33 505	41 023	FIL0306
<i>dont</i> : remboursement de dettes ..	1 202	1 297	1 423	1 557	2 233	2 144	2 404	3 531	3 170	3 706	4 215	5 102	9 938	FIL0307
équipement brut	6 774	8 661	8 447	9 222	11 542	10 998	14 534	17 158	18 329	20 284	20 465	22 515	24 130	FIL0308
Dépenses totales	15 468	19 111	20 322	23 468	28 906	30 195	37 889	45 843	51 099	56 933	62 051	66 105	75 132	FIL0301
Ressources :														
Ressources fiscales	1 881	2 587	3 301	3 953	4 683	5 381	6 659	8 199	9 393	11 032	11 943	12 465	13 526	FIL0310
<i>dont</i> : contributions directes	1 301	1 706	2 028	2 526	2 980	3 453	4 222	5 033	5 749	6 700	7 073	7 573	7 641	FIL0311
Transferts reçus	5 631	6 744	7 695	8 818	10 475	11 944	14 816	17 673	20 120	22 465	24 550	25 883	27 518	FIL0312
<i>dont</i> : dotation générale de fonctionnement (1)	495	604	726	792	933	1 116	1 373	1 631	1 758	1 905	1 880	1 763	1 950	FIL0313
Emprunts	5 200	5 577	5 259	6 114	6 322	6 649	8 088	9 705	10 328	10 816	11 226	11 036	16 649	FIL0314
Divers	3 633	4 623	4 566	5 321	8 049	7 247	9 168	11 260	12 466	14 788	16 294	16 896	18 676	FIL0315
Ressources totales	16 345	19 531	20 821	24 206	29 529	31 221	38 731	46 837	52 307	59 101	64 013	66 280	76 369	FIL0309

(1) V.R.T.S. jusqu'en 1978.

POUR EN SAVOIR PLUS

- "Les Collectivités locales en chiffres", Ministère de l'Intérieur, la Documentation Française (annuel).
- "Statistiques financières des collectivités locales" (annuel),

Direction de la comptabilité publique.

- "Annuaire des collectivités locales 1989", CNRS-GRAL, Editions Litec.

Criminalité, justice*

CHRONOLOGIE

1965

13 juillet - Lois 65-570 et 65-995 portant réforme des régimes matrimoniaux.
26 novembre

1966

18 juin - Loi d'amnistie.
11 juillet - Loi 65-500 portant réforme de l'adoption.
20 décembre - Loi 66-945 relative à certaines dispositions concernant la nationalité française.

1967

13 juillet - Loi 67-563 sur le règlement judiciaire, la liquidation des biens, la faillite personnelle et les banqueroutes.
28 décembre - Loi 67-1176 relative à la régulation des naissances.
- Loi 67-1179 relative aux donations entre époux.

1968

31 juillet - Loi d'amnistie.

1969

30 juin - Loi d'amnistie.

1970

4 juin - Loi 70-459 relative à l'autorité parentale (également exercée par le père et la mère).
8 juin - Loi 70-480 tendant à réprimer certaines formes nouvelles de délinquance (loi dite "anti-casseurs").
17 juillet - Loi 70-643 tendant à renforcer la garantie des droits individuels (comportant des dispositions sur l'exécution des peines).

31 décembre

- Loi 70-1320 relative aux mesures sanitaires de lutte contre la toxicomanie et à la répression du trafic et de l'usage illicite des substances vénéneuses.

1971

9 juillet - Loi 71-553 relative aux prises d'otages et enlèvement de mineurs.
31 décembre - Loi 71-1130 portant réforme de certaines professions judiciaires et juridiques.

1972

3 janvier - Loi 72-3 sur la filiation.
- Loi 72-5 simplifiant la procédure en matière de contravention (ordonnance pénale et amende forfaitaire).
- Loi 72-11 instituant l'aide judiciaire.
5 juillet - Loi 72-626 portant réforme de la procédure civile.

21 décembre

- Loi d'amnistie.

29 décembre

- Loi 72-1226 simplifiant et complétant certaines dispositions relatives à la procédure pénale, aux peines et à leur exécution.

1973

3 janvier - Loi 73-6 instituant le médiateur.

1974

5 juillet - Loi 74-631 fixant à 18 ans l'âge de la majorité.
16 juillet - Loi d'amnistie.

1975

17 janvier - Loi 75-17 relative à l'interruption volontaire de grossesse.

(*) Ce chapitre a été établi en collaboration avec le ministère de l'Intérieur, direction centrale de la police judiciaire pour la partie "criminalité", avec le ministère de la Justice, division de la statistique pour la partie "justice".

11 juillet	- Loi 75-617 portant réforme du divorce. - Loi 75-624 modifiant et complétant certaines dispositions du code pénal relatives à la nature des peines.	1983	
6 août	- Loi 75-701 modifiant et complétant certaines dispositions du code de procédure pénale.	10 juin	- Loi 83-466 instituant le travail d'intérêt général et la formule du jour-amende, et réglementant les enquêtes et contrôles d'identité.
1977		8 juillet	- Loi 83-608 renforçant la protection des victimes d'infractions.
30 décembre	- Loi 77-1468 instaurant la gratuité des actes de justice devant les juridictions civiles et administratives.	13 juillet	- Loi 83-635 portant modification du code du travail et du code pénal en ce qui concerne l'égalité professionnelle entre les femmes et les hommes.
1978		8 décembre	- Loi 83-1045 relative au contrôle de l'état alcoolique.
6 janvier	- Loi 78-17 relative à l'informatique, aux fichiers et aux libertés.	1984	
1979		9 juillet	- Loi 84-576 tendant à renforcer les droits des personnes en matière de placement en détention provisoire.
18 janvier	- Loi 79-44 portant modification de l'organisation des conseils de prud'hommes.	17 juillet	- Loi 84-622 portant modification des titres de séjour des étrangers en France.
28 décembre	- Loi 79-1131 modifiant le taux des amendes pénales en matière de contraventions de police.	1985	
31 décembre	- Loi 79-1204 relative à l'interruption volontaire de grossesse : les parlementaires rendent définitive la loi de 1975.	10 avril	- Décret 85-422 relatif à l'organisation judiciaire.
1980		5 juillet	- Loi 85-677 tendant à améliorer la situation des victimes d'accidents de la circulation et à accélérer les procédures d'indemnisation.
16 juillet	- Loi 80-539 relative aux astreintes prononcées en matière administrative et à l'exécution des jugements par les personnes morales de droit public.	6 août	- Décret n° 85-836 modifiant certaines dispositions du code de procédure pénale.
1981		29 août	- Décret n° 85-913 modifiant certaines dispositions du code de procédure pénale et relatif au casier judiciaire.
3 février	- La loi "sécurité et liberté" entre en application.	11 septembre	- Décret n° 85-956 relatif aux peines applicables en matière de contraventions de police.
26 mai	- Suspension des expulsions d'étrangers sauf "nécessité impérieuse d'ordre public"	18 novembre	- Loi n° 85-1196 modifiant diverses dispositions du code de procédure pénale et du code de la route et relative à la police judiciaire.
4 août	- Loi d'amnistie votée par le Parlement. - Suppression de la Cour de sûreté de l'Etat.	10 décembre	- Loi 85-1303 portant réforme de la procédure d'instruction en matière pénale.
9 octobre	- Loi 81-908 abolissant la peine de mort.	30 décembre	- Loi n° 85-1407 portant diverses dispositions de procédure pénale et de droit pénal.
15 décembre	- Abrogation de la loi 70-480 du 8 juin 1970 (dite loi "anti-casseurs").	1986	
1982		3 juillet	- Loi 86-797 relative à la suppression de l'autorisation administrative de licenciement.
22 juin	- Loi 82-526 sur les droits et obligations des locataires et bailleurs.	1987	
21 juillet	- Loi 82-621 relative à l'instruction et au jugement des infractions en matière militaire et de sûreté de l'Etat. - Suppression des tribunaux permanents des forces armées en temps de paix.	10 juillet	- Loi 87-519 relative au renforcement de la lutte contre l'alcool au volant.
4 août	- Loi 82-683 supprimant le dernier délit d'homosexualité du code pénal (abrogation de l'article 331 alinéa 2).	22 juillet	- Loi 87-570 relative à l'exercice de l'autorité parentale.
31 décembre	- Loi 82-1173 relative à l'aide judiciaire, à l'indemnisation des commissions d'office en matière pénale et en matière civile.	30 novembre	- Loi 87-962 relative à la prévention et à la répression du recel.
		30 décembre	- Loi n° 87-1062 relative aux garanties individuelles en matière de placement en détention provisoire ou sous contrôle judiciaire.

I - La criminalité constatée

De tradition ancienne, le dispositif statistique sur la criminalité s'est développé notamment au cours des quarante dernières années, par une suite d'adaptations des méthodes et de l'organisation. D'abord indifférenciées, les opérations statistiques se spécialisent et deviennent de plus en plus précises.

Certes, la fluctuation des chiffres traduit à la fois l'évolution d'un phénomène de société, les changements dans la législation (par exemple, la libération des prix à partir de 1985 a supprimé une part importante des infractions correspondantes de nature économique et financière) et les variations dans l'activité des services ; mais elle résulte aussi de progrès de la production statistique, notamment lors des trois principaux moments de la constitution du dispositif statistique.

1 - La police judiciaire

Etablie en application de l'article D 8 du Code de Procédure Pénale, la statistique considérée ici résulte du dénombrement des faits signalés par les services de la Police Nationale et de la Gendarmerie Nationale, dans les procédures transmises à l'autorité judiciaire (procès-verbaux).

Seul le fait constaté est à l'origine de la statistique qui ne comprend donc pas les infractions dont les victimes n'ont pas porté plainte, ni les faits passés en "main courante" parce que la police ou la gendarmerie ont estimé qu'ils ne constituaient pas des infractions caractérisées ou parce que des arrangements amiables sont intervenus entre les victimes et les délinquants.

Enfin cette statistique ne comprend pas les infractions relevées par des services autres que la Police et la Gendarmerie et signalées directement à la Justice : services du Ministère de l'Economie et des Finances, en matière fiscale, douanière ou de répression des fraudes ; Inspection du travail et des lois sociales ; services du Ministère de l'Agriculture en matière forestière, de pêche ou de chasse, notamment.

Actuellement les faits constatés se répartissent entre la Police et la Gendarmerie selon des proportions voisines de deux tiers et un tiers.

2 - Affinement des méthodes et des données statistiques

Les données de la criminalité constatée depuis 1949 qui sont présentées ici, sont des données brutes. Elles n'ont pas fait l'objet de rétopolation et chacune des trois périodes doit être comparée avec précaution aux deux autres.

Mais leur caractère brut présente un intérêt : est ainsi préservée l'image qu'à chacune des époques la Police Judiciaire a donnée de la criminalité.

Conçue d'abord comme un tableau annexe des comptes rendus d'activité, la statistique se présente jusqu'à 1962 comme la totalisation des "affaires" traitées par l'ensemble des services durant l'année. Ce n'est qu'à partir du 1er janvier 1963 que la présentation de statistiques destinées à la connaissance du phénomène criminel s'est détachée des bilans d'activité, de résultats et d'efficacité.

Les cadres mis en place à cette date permettaient de comptabiliser les crimes et les délits classés dans 56 rubriques du Code Pénal. Certes la statistique ne couvrait pas encore la totalité des infractions ; mais elle était constituée des catégories les plus importantes et les plus significatives. La comparaison des chiffres d'une année à l'autre, pendant toute la période 1963-1971, garde toute sa valeur puisqu'elle porte sur des données identiques.

Le nouveau système mis en place en 1972 comprend désormais la totalité des crimes et délits constatés, des faits élucidés et des personnes en cause selon 105 rubriques (dites "index") et deux rubriques pour le classement résiduel des faits désignés par le Code Pénal mais qui n'entrent pas dans les 105 index. Autrement dit, les statistiques de la criminalité constatée embrassent, depuis lors, l'ensemble des crimes et délits connus de la Police et de la Gendarmerie, à l'exception toutefois des délits routiers et des contraventions de toutes sortes (y compris de 5^e classe).

On a calculé que dans ces nouvelles catégories, le nouveau système a recensé en 1973, 10 % d'infractions de plus que n'en comptabilisait le dispositif précédent.

L'exhaustivité ainsi réalisée, il devenait alors possible en 1988, de préciser la définition des concepts de faits constatés ou élucidés et la notion de personne mise en cause, d'une part, de réaménager la nomenclature afin de tenir compte de l'évolution des formes de la délinquance, d'autre part. Cela a été réalisé par la création d'un guide méthodologique et une redistribution des infractions selon les 107 index de la nomenclature. Ces deux instruments constituent désormais la référence commune des services locaux de la Gendarmerie et de la Police qui concourent à la production des statistiques de la criminalité.

A l'occasion de cette réforme, des agrégats et des catégories d'infractions ont été constitués pour permettre le rapprochement avec les chiffres de 1988. En même temps, on a introduit les corrections, liées aux contrôles effectués après les publications annuelles. Cela explique la plupart des différences entre les chiffres ci-après et les données déjà publiées dans l'Annuaire Statistique de la France. Ces données seront mises à jour lors d'une prochaine édition de l'annuaire.

II - Justice

1 - Organisation

L'organisation judiciaire de la France modifiée par l'ordonnance du 22 décembre 1958, est construite autour de trois grands principes : hiérarchisation des juridictions, différenciation des juridictions de droit commun et d'exception, et enfin, séparation des pouvoirs.

Le ministère public exerce des attributions administratives et judiciaires. En matière pénale, il reçoit les plaintes, dénonciations et procès-verbaux et apprécie la suite à leur donner ; il exerce l'action publique, procède ou fait procéder à tous les actes nécessaires à la recherche et à la poursuite des infractions à la loi pénale ; il requiert l'application de la loi et assure l'exécution des décisions de justice. En matière civile, il doit représenter autrui dans les cas que la loi détermine ; en dehors de ces cas, il peut agir pour la défense de l'ordre public à l'occasion des faits qui portent atteinte à celui-ci ou présenter ses observations sur l'application de la loi dans des affaires dans lesquelles il estime devoir intervenir.

2 - Représentation statistique

Les séries statistiques couvrant la période 65-87 sont issues d'une source unique : le casier judiciaire, pour ce qui concerne les crimes, les délits et les contraventions de 5^{ème} classe. Les chiffres se rapportant aux contraventions des quatre premières classes sont extraits de la statistique annuelle pénale, encore appelée "cadres du Parquet". On observe une rupture de série en 1984 sur les données issues du casier judiciaire : en effet l'automatisation du casier judiciaire, pour l'ensemble de la métropole à partir de cette date a conduit à une refonte complète de la chaîne de traitement statistique en vue d'améliorer et de compléter les données fournies.

La statistique des condamnations inscrite au casier judiciaire telle qu'elle est présentée ici, porte sur l'infraction principale (en cas de pluralité d'infractions, l'unité statistique retient la première citée dans la catégorie la plus grave), le type de juridiction, la nature de la décision prise à titre principal et les caractéristiques démographiques des condamnés.

Les condamnations prononcées à l'encontre de personnes nées dans les DOM et les TOM sont exclues du champ de l'étude, le casier judiciaire les concernant n'étant pas encore automatisé.

3 - Statistiques des tribunaux

- Les Cours d'Assises pour majeurs

Les Cours d'Assises n'ont à juger que des affaires criminelles. Elles peuvent cependant être amenées à prononcer une peine correctionnelle si elles décident que l'infraction qu'elles jugent ne constitue qu'un délit.

Les peines prononcées peuvent être :

- la peine de mort jusqu'en octobre 1981, date à laquelle elle a été abolie.

- la réclusion criminelle qui est une peine de droit commun, privative de liberté, à perpétuité ou à temps, c'est-à-dire pour une durée comprise entre 5 et 20 ans (art. 7 du Code Pénal). Elle entraîne les peines accessoires de la dégradation civique (Art. 28 CP) et de l'interdiction légale (art. 29 CP).

- l'emprisonnement qui est temporaire (de deux mois à 20 ans), et s'accompagne, le cas échéant, de peine complémentaire tantôt facultative, tantôt obligatoire.

- Les tribunaux correctionnels ont à juger des délits. Ils prononcent des peines d'emprisonnement, des peines d'amendes, des peines de substitution ou des dispenses de peines (à partir du 6 août 1975).

- Les peines d'emprisonnement peuvent être fermes, assorties d'un sursis ou mixtes. Le sursis peut également être prononcé avec une mise à l'épreuve (ou sursis probatoire).

- Les amendes peuvent également être fermes, assorties d'un sursis ou mixtes.

- Les peines de substitution : depuis 1975 ont été instituées des peines de substitution à l'emprisonnement correctionnel. Il s'agit ou bien, de peines privatives de droit, ou bien de peines pécuniaires ou bien d'une peine restrictive de liberté tel le travail d'intérêt général.

- La dispense de peine est un jugement qui constate la culpabilité du prévenu, mais si le reclassement du prévenu est acquis, que le dommage causé est réparé et que le trouble résultant de l'infraction a cessé, le tribunal peut dispenser d'une peine qui apparaît alors inopportune.

- Les tribunaux de police traitent des contraventions. Pour remédier à l'encombrement judiciaire, une loi du 2 janvier 1972 a institué deux procédés particuliers : la procédure simplifiée de l'ordonnance pénale (art. 524s CPP) qui est applicable à toutes contraventions et l'amende forfaitaire (art. 529s CPP) ou amende pénale fixe qui peut supprimer totalement l'intervention du juge.

Quand il est possible, notamment en matière de circulation routière, l'amende forfaitaire est versée soit directement entre les mains de l'agent verbalisateur, soit ultérieurement dans un délai prescrit. C'est seulement sur "réclamation", dans les dix jours, de l'intéressé que le Ministère public devra recourir soit à la procédure simplifiée, soit à la procédure ordinaire.

Pour les autres peines concernant les contraventions de 5ème classe, se reporter aux définitions fournies pour les tribunaux correctionnels.

III - Possibilités et limites de la comparaison des statistiques de la Justice et de la Police

La continuité de la procédure pénale codifiée est certes un puissant facteur de cohérence des statistiques sur la constatation des infractions (par la Police), sur le jugement des coupables (par la Justice) et sur l'exécution de décisions de justice (par l'Administration Pénitentiaire et l'Education Surveillée notamment). Toutefois, outre l'effet de différences portant sur les concepts (faits policiers et affaires judiciaires), sur la classification (selon la nature des faits pour la Police, selon la qualification juridique pour la Justice) et sur le champ des statistiques (plus restreint pour la statistique policière), le principal obstacle à la comparaison des chiffres annuels caractéristiques de chacun des trois moments du processus pénal, tient à l'effet des durées variables de la procédure qui requiert une analyse "longitudinale" des chiffres, sur le mode des tables et taux démographiques, par exemple.

A défaut de pouvoir réaliser une telle présentation, on se limite ici à une juxtaposition des crimes et délits constatés et des jugements rendus au cours de l'année. Le rapport de ces deux statistiques ne donne évidemment qu'une idée très approximative de la proportion des faits à la fois constatés et jugés au cours de la même année.



TABLEAU 1
Infractions constatées par les services de police et de gendarmerie de 1949 à 1962 (métropole) (1)

Source : Ministère de l'Intérieur

Désignation des infractions	1949	1950	1951	1952	1953	1954	1955	1956	1957	1958	1959 (1)	1960	1961	1962	BDM
VOLS Y COMPRIS RECELS	233 816	187 496	177 863	183 962	192 378	189 219	191 138	210 416	253 352	266 846	305 020	345 945	373 284	390 889	INF0001
Vols qualifiés	41 698	31 009	27 509	27 388	28 135	24 732	23 913	25 762	32 791	38 281	44 000	50 770	50 004	51 189	INF0002
Autres Vols et Recels	192 118	156 487	150 354	156 574	164 243	164 487	167 225	184 654	220 561	228 565	261 020	295 175	323 280	339 700	INF0003
Vols d'automobiles	2 921	2 507	3 202	3 123	4 370	5 096	7 256	11 818	14 473	18 261	23 000	29 569	37 684	41 114	INF0004
Vols SNCF	2 042	1 342	1 427	1 422	1 149	942	820	1 224	763	767	800	860	774	824	INF0005
Vols faux policiers	966	540	222	302	428	807	235	167	195	322	220	181	214	185	INF0006
Autres vols simples et recels	186 189	152 098	145 503	151 727	158 296	157 642	158 914	171 445	205 130	209 215	237 000	264 565	284 608	297 577	INF0007
ESCROQUERIES ET INFRACTIONS ECONOMIQUES ET FINANCIERES	67 725	43 335	39 674	49 156	50 719	51 968	54 624	56 326	74 713	72 890	72 058	71 893	70 804	78 164	INF0008
Escroqueries, faux et contrefaçons	33 724	29 009	25 963	25 770	26 009	25 410	26 893	26 386	26 689	26 690	27 130	28 222	28 644	29 137	INF0009
Fausse monnaie	451	394	263	186	82	110	237	117	107	86	130	199	267	222	INF0010
Escroqueries	11 965	10 989	9 421	9 609	9 515	9 102	9 671	8 650	9 252	9 463	9 700	10 347	10 931	11 137	INF0011
Abus de confiance et détournements	17 945	14 769	13 434	13 044	13 416	13 313	13 705	13 603	12 850	12 233	12 000	11 937	11 324	11 105	INF0012
Filouteries	1 975	1 641	1 738	1 905	1 998	1 927	2 229	3 127	3 552	4 037	4 200	4 379	4 706	5 074	INF0013
Faux et usage de faux	1 388	1 216	1 107	1 026	998	958	1 051	889	928	871	1 100	1 360	1 416	1 599	INF0014
Délinquance économique et financière	31 201	9 634	6 707	16 819	16 709	17 824	16 804	18 627	18 469	17 530	17 528	17 311	14 280	14 084	INF0015
Banqueroute frauduleuse	256	397	498	582	740	866	1 007	1 244	1 185	1 007	1 080	1 155	1 369	1 400	INF0016
Hausse illicite	11 639	3 057	1 558	7 565	7 016	5 830	4 991	6 808	5 962	4 918	3 388	3 264	1 821	2 071	INF0017
Rationnement alimentaire	4 962	364	129	382	390	408	266	279	363	149	348	194	89	46	INF0018
Collaboration économique	4 745	1 267	509	621	592	919	869	949	972	1 298	1 327	1 399	1 005	959	INF0019
Divers	9 599	4 549	4 013	7 669	7 971	9 801	9 671	9 349	9 987	10 158	11 385	11 299	10 016	9 608	INF0020
Chèques sans provision	2 800	4 692	7 004	6 567	8 001	8 734	10 927	11 313	29 555	28 670	27 400	26 360	27 880	34 943	INF0021
CRIMES ET DELITS CONTRE LES PERSONNES	63 941	58 356	58 133	59 263	61 675	59 696	59 906	60 218	62 961	58 879	56 180	53 272	53 950	53 117	INF0022
Homicides	3 389	2 628	2 380	2 076	1 897	1 951	1 847	2 357	4 062	3 944	3 300	2 705	3 381	2 669	INF0023
dont : infanticides	240	216	254	142	163	180	181	159	142	139	135	131	152	147	INF0024
Coups et blessures	38 863	35 724	36 419	38 803	41 302	38 725	38 941	40 149	40 180	37 004	34 500	31 673	30 717	30 624	INF0025
Extorsion de fonds, chantage	318	331	320	331	373	377	344	338	494	583	530	479	629	928	INF0026
Atteintes aux mœurs	11 292	11 322	11 164	10 636	11 191	11 362	10 945	9 934	10 600	9 769	10 260	10 784	11 522	11 144	INF0027
Vagabondage spécial, traite des femmes	1 657	1 707	1 418	1 246	1 424	1 454	1 210	1 140	1 359	1 436	1 340	1 260	1 486	1 342	INF0028
Viols et tentatives	1 618	1 526	1 421	1 249	1 338	1 249	1 184	1 215	1 251	1 133	1 250	1 368	1 277	1 318	INF0029
Attentats et outrages à la pudeur	7 163	7 351	7 676	7 594	7 837	7 936	7 730	6 887	7 409	6 620	7 000	7 379	7 990	7 810	INF0030
Incitation des mineurs à la débauche	854	738	649	547	592	723	821	692	581	580	670	777	769	674	INF0031
Infractions contre la famille et les enfants	10 079	8 351	7 850	7 417	6 912	7 281	7 829	7 440	7 645	7 579	7 590	7 631	7 701	7 752	INF0032
Avortements, propagande anti conception	2 578	2 102	1 754	1 428	1 187	1 207	1 147	888	816	624	580	540	492	443	INF0033
Adultère et complicité	3 900	2 841	2 691	2 738	2 300	2 258	2 795	2 676	2 808	2 542	2 350	2 153	2 148	1 951	INF0034
Violences à enfants	1 185	1 145	1 031	984	945	1 015	1 006	1 062	1 111	1 295	1 230	1 164	1 174	934	INF0035
Abandons d'enfants	2 127	1 957	2 131	2 022	2 216	2 575	2 580	2 527	2 559	2 781	3 100	3 454	3 555	4 048	INF0036
Enlèvements d'enfants	289	306	243	245	264	226	301	287	351	337	330	320	332	376	INF0037
STUPEFIANTS, PAIX PUBLIQUE ET REGLEMENTATIONS	217 767	285 102	252 357	253 297	242 839	223 696	211 096	231 086	276 648	205 352	211 500	216 656	210 742	211 696	INF0038
Destruction, Dégradation de Biens publics et privés	4 827	3 179	2 912	3 179	3 147	3 591	3 787	4 444	4 507	5 035	4 411	4 582	5 265	5 337	INF0039
Attentats contre Particuliers	1 633	1 088	1 018	872	1 114	1 784	1 973	2 300	2 622	2 677	2 471	3 027	3 285	3 358	INF0040
Incendies volontaires	2 550	1 464	1 117	1 367	1 376	1 313	1 182	1 396	1 217	1 124	1 140	1 162	1 404	1 403	INF0041
Sabotages	644	627	777	940	657	494	632	748	668	1 234	800	393	576	576	INF0042
Atteintes à l'Ordre public	12 728	12 321	9 759	9 644	10 222	8 284	8 299	9 640	10 257	8 316	7 930	7 606	7 448	7 846	INF0043
Outrages divers	7 248	6 354	6 049	5 742	5 593	5 345	5 250	5 536	5 672	4 651	4 550	4 474	4 319	4 438	INF0044
Entraves aux libertés du Travail	238	1 722	205	217	1 041	173	230	266	334	171	150	137	137	147	INF0045
Armes et explosifs (Trafic, détention, port)	3 574	2 642	2 339	2 152	2 456	1 999	1 996	2 934	3 408	2 725	2 400	2 089	2 013	2 169	INF0046
Evadés	1 668	1 603	1 166	1 533	1 132	767	823	904	843	769	830	906	977	1 092	INF0047
Sûreté de l'Etat	13 824	13 359	11 674	12 049	12 015	10 976	10 806	11 322	12 172	18 365	13 773	13 047	10 574	9 748	INF0048
Sûreté extérieure de l'Etat	4 887	6 508	6 128	7 694	7 526	6 421	6 579	6 242	6 415	12 299	6 691	5 085	3 486	2 919	INF0049
Attentats contre installations d'intérêt national	222	145	105	69	107	53	55	62	39	110	70	34	96	95	INF0050
Crimes de guerre	3 060	1 461	679	210	100	65	53	19	13	21	12	22	37	34	INF0051
Divers (insoumis etc.)	5 655	5 245	4 762	4 076	4 282	4 437	4 119	4 999	5 705	5 935	7 000	7 906	6 955	6 700	INF0052
Hygiène et Santé	4 696	3 338	2 887	2 965	2 949	2 712	2 628	2 242	2 422	2 777	2 840	2 859	2 863	2 659	INF0053
Stupéfiants	716	489	375	386	430	321	336	293	324	232	250	261	278	238	INF0054
Fraudes - falsifications denrées	3 638	2 421	2 158	2 213	2 020	1 889	1 618	1 588	1 835	2 321	2 390	2 428	2 383	2 207	INF0055
Exercice illégal de la Médecine	342	428	354	366	499	502	674	361	263	224	200	170	202	214	INF0056
Règlementations	87 303	62 897	49 585	52 437	48 814	45 431	46 165	37 167	46 008	48 214	46 439	42 480	39 177	39 540	INF0057
Etrangers	47 648	29 087	22 641	22 049	18 790	17 623	20 691	14 948	21 336	23 123	19 079	15 657	14 576	15 627	INF0058
Jeux	631	499	561	542	428	408	396	368	415	449	315	546	363	357	INF0059
Chasse - Pêche	12 787	10 649	7 088	8 762	7 588	7 644	7 123	6 697	7 076	6 912	7 205	6 980	6 398	6 554	INF0060
Vagabondage - Mendicité	14 892	12 880	10 657	12 098	12 478	10 190	8 658	7 669	8 636	9 272	8 620	7 090	6 501	5 856	INF0061
Ambulants et nomades	11 345	9 982	8 638	8 986	9 530	9 566	9 297	7 485	8 545	8 458	11 220	12 207	11 339	11 146	INF0062
Divers	94 389	190 008	175 540	173 023	165 692	152 702	139 411	166 271	201 282	122 645	136 107	146 082	145 417	146 566	INF0063
TOTAL CRIMES ET DELITS VOLONTAIRES	583 249	574 289	528 027	545 678	547 611	524 579	516 764	558 046	667 674	603 967	644 758	687 766	708 780	733 866	INF0064
CIRCULATION ET AUTRES DELITS INVOLONTAIRES	87 713	83 758	83 660	88 130	95 714	117 93									

TABLEAU 2

Infractions constatées par les services de police et de gendarmerie de 1963 à 1971 (métropole) (1) (2)

Source : Ministère de l'Intérieur

Désignation des infractions	1963	1964	1965	1966	1967	1968	1969	1970	1971 (1)	BDM
VOLS Y COMPRIS RECELS	368 812	391 902	423 216	463 053	529 509	609 976	628 473	690 899	790 918	INF0066
Vols qualifiés	55 826	56 170	61 963	64 504	76 726	89 725	99 442	115 381	126 820	INF0067
V.M.A. (armes à feu et blanches)	2 274	2 684	2 383	2 294	2 565	3 415	4 039	4 911	1 763	INF0068
Autres vols qualifiés	53 052	53 486	59 580	62 210	74 161	86 310	95 403	110 470	125 057	INF0069
Autres vols et recels	312 986	335 732	361 253	398 549	452 783	520 251	529 031	575 518	664 098	INF0070
Vols d'autos et d'engins motorisés	88 199	103 057	126 701	144 789	175 055	222 305	225 675	245 005	298 389	INF0071
dont : vols d'autos (estimation)	39 688	47 002	56 188	63 768	76 973	97 645	99 516	113 104	138 461	INF0072
Autres vols	222 270	230 134	231 723	250 963	273 674	294 343	299 502	326 599	361 709	INF0073
Recels	2 517	2 541	2 829	2 797	4 054	3 603	3 854	3 914	4 000	INF0074
ESCROQUERIES ET INFRACTIONS ECONOMIQUES ET FINANCIERES	70 082	78 219	88 471	109 576	132 844	154 910	213 853	250 990	288 189	INF0075
Escroqueries, faux et contrefaçons	22 659	23 002	23 420	26 731	28 157	30 462	34 765	38 434	42 289	INF0076
Faux monnayage	201	274	359	499	279	196	260	334	300	INF0077
Escroqueries	10 315	10 059	10 368	11 443	12 310	14 050	16 500	18 704	21 209	INF0078
Abus de confiance, détournements	10 202	10 568	10 394	11 804	12 238	12 676	13 772	14 161	15 000	INF0079
Faux et usage de faux ...	1 760	1 930	2 097	2 775	3 108	3 251	3 944	4 873	5 400	INF0080
Contrefaçons, marques et modèles	181	171	202	210	222	289	289	362	380	INF0081
Délinquance économique et financière	15 371	17 898	18 172	21 314	19 822	20 664	19 051	19 120	19 174	INF0082
Délits consécutifs à la faillite	868	795	807	821	1 110	1 965	1 150	2 234	2 000	INF0083
Infractions à la législation sur les prix	12 047	13 333	12 364	14 698	12 837	13 055	13 145	11 210	12 000	INF0084
Divers	2 456	3 770	5 001	5 795	5 875	5 644	4 756	5 676	5 174	INF0085
Chèques sans provision	32 052	37 319	46 879	61 531	84 865	103 784	160 037	193 436	226 726	INF0086
CRIMES ET DELITS CONTRE LES PERSONNES	58 238	61 023	62 975	67 600	70 643	71 902	75 086	77 192	83 603	INF0087
Homicides	1 455	1 355	1 278	1 278	1 394	1 585	1 555	1 673	1 337	INF0088
dont : infanticides	145	167	116	110	129	101	141	132	120	INF0089
Coups et blessures volontaires	30 463	32 356	33 125	35 560	37 507	38 515	40 591	42 289	48 669	INF0090
Atteintes aux mœurs	12 589	13 406	14 140	15 249	15 483	14 338	14 837	14 383	14 097	INF0091
Proxénétisme	1 306	1 380	1 292	1 365	1 239	1 110	1 137	1 262	1 081	INF0092
Viols et tentatives	967	892	999	1 069	997	1 002	957	1 038	1 175	INF0093
Outrages et attentats à la pudeur	9 794	10 608	11 298	12 196	12 784	11 677	12 132	11 376	11 257	INF0094
Incitation des mineurs à la débauche	522	526	551	619	463	549	611	707	584	INF0095
Infractions contre la famille et les enfants	13 731	13 906	14 432	15 513	16 259	17 464	18 103	18 847	19 500	INF0096
Avortements	536	432	399	377	416	411	553	463	500	INF0097
Violences à enfants	1 031	1 123	987	1 047	986	901	1 007	944	1 000	INF0098
Abandons de famille	11 185	11 309	11 980	13 004	13 721	15 061	15 257	16 109	16 700	INF0099
Abandons d'enfants	424	505	559	519	489	487	642	621	600	INF0100
Enlèvements de mineurs	555	537	507	566	647	604	644	710	700	INF0101
STUPEFIANTS, PAIX PUBLIQUE ET REGLEMENTATION	70 549	80 377	85 779	94 855	106 028	100 854	103 803	116 540	126 668	INF0102
Destructions, dégradations de biens publics et privés ..	23 247	26 304	29 408	31 356	36 898	39 062	41 323	46 556	53 307	INF0103
Attentats et sabotages	141	94	72	73	79	106	116	114	100	INF0104
Incendies volontaires	1 236	1 357	1 449	1 531	1 986	1 888	1 894	2 199	2 241	INF0105
Autres destructions et dégradations de propriétés	21 870	24 853	27 887	29 752	34 833	37 068	39 313	44 243	50 966	INF0106
Atteintes à l'ordre public ...	3 088	3 270	2 983	2 970	3 231	3 286	3 477	3 395	4 000	INF0107
Interdictions de séjour	2 017	1 948	1 859	1 892	2 144	2 170	2 539	2 454	3 000	INF0108
Evasions	1 071	1 322	1 124	1 078	1 087	1 116	938	941	1 000	INF0109
Sûreté de l'Etat	2 501	1 746	1 556	1 501	1 905	1 603	2 116	2 515	2 500	INF0110
Attentats et sabotages contre des établissements militaires	4	14	4	5	18	9	6	25	50	INF0111
Trahison, complot	197	41	40	4	233	31	9	49	50	INF0112
Désertion, insoumission ..	2 300	1 691	1 512	1 492	1 854	1 563	2 101	2 441	2 400	INF0113
Hygiène et santé	1 411	1 257	1 322	1 009	1 063	1 163	1 608	2 355	3 500	INF0114
Infractions aux lois sur les stupéfiants	89	57	101	96	145	209	573	1 270	2 592	INF0115
Exercice illégal des professions médicales et paramédicales	137	197	287	162	101	81	69	98	100	INF0116
Fraudes et falsifications de denrées	1 185	1 003	934	751	817	873	966	987	808	INF0117
Règlementations	40 302	47 800	50 510	58 019	62 931	55 740	55 279	61 719	63 361	INF0118
Police des étrangers	18 908	22 755	23 833	28 963	30 616	25 332	23 108	24 991	24 061	INF0119
Courses et jeux	192	319	626	277	260	204	415	223	300	INF0120
Chasse - Pêche	6 258	7 239	6 732	7 854	8 682	8 432	9 468	11 263	12 000	INF0121
Vagabondage	7 998	8 712	8 633	9 184	10 602	8 667	8 037	9 162	10 000	INF0122
Mendicité	5 752	7 023	8 307	9 229	10 106	10 069	10 543	12 283	13 000	INF0123
Débets de boissons	1 196	1 752	2 379	2 512	2 665	3 036	3 708	3 797	4 000	INF0124
TOTAL CRIMES ET DELITS VOLONTAIRES	567 681	611 521	660 441	735 084	839 024	937 842	1 021 215	1 135 621	1 289 378	INF0125
MORTS SUSPECTES	13 937	12 525	12 988	13 156	13 387	12 911	13 028	12 459	13 000	INF0126
CIRCULATION	162 266	178 105	201 460	204 193	215 669	221 848	230 375	243 230	250 000	INF0127

(1) Un certain nombre d'estimations ont été arrondies à la centaine en 1971. — (2) Pendant cette période, les "délits divers" ne sont plus inclus dans les statistiques.

TABLEAU 3

Infractions constatées par les services de police et de gendarmerie de 1972 à 1979 (métropole)

Source : Ministère de l'Intérieur

Désignation des infractions	1972	1973	1974	1975	1976	1977	1978	1979	BDM
VOLS Y COMPRIS RECELS	910 220	974 775	1 124 561	1 233 186	1 217 510	1 336 071	1 351 301	1 471 883	INFO128
Vols qualifiés et aggravés	161 048	173 397	198 288	220 438	200 548	227 649	230 178	255 372	INFO129
Vols à main armée (armes à feu)	1 823	1 920	1 779	3 008	3 399	3 885	4 207	4 392	INFO130
Autres vols avec violences	11 730	14 207	17 103	19 283	18 953	22 660	25 168	27 654	INFO131
Cambriolages de lieux habités et de résidences secondaires	81 583	83 509	93 305	104 254	93 813	106 429	108 210	123 328	INFO132
Autres cambriolages	65 912	73 761	86 101	93 893	84 383	94 675	92 593	99 998	INFO133
Autres vols et recels	749 172	801 378	926 273	1 012 748	1 016 962	1 108 422	1 121 123	1 216 511	INFO134
Vols d'automobiles	164 834	173 560	184 969	191 358	184 699	199 691	194 026	202 584	INFO135
Vols de véhicules motorisés 2 roues	200 166	223 839	248 030	246 070	243 204	247 871	241 922	249 394	INFO136
Vols à la roulotte	120 657	126 419	165 594	219 065	240 570	282 973	300 160	352 444	INFO137
Vols à l'étalage	42 139	41 970	50 666	53 416	50 568	56 855	58 100	64 666	INFO138
Autres vols	217 417	230 679	271 967	296 426	290 769	312 361	318 299	336 950	INFO139
Recels	3 959	4 911	5 047	6 413	7 152	8 671	8 616	10 473	INFO140
ESCROQUERIES ET INFRACTIONS ECONOMIQUES ET FINANCIERES	438 102	440 209	329 987	314 100	282 239	370 024	405 587	444 733	INFO141
Escroqueries, faux et contrefaçons	79 299	91 435	100 600	120 524	136 584	155 993	162 323	160 419	INFO142
Escroqueries	15 503	16 690	14 188	17 177	23 078	24 631	26 420	25 163	INFO143
Escroquerie aux chèques volés	23 414	33 639	43 459	60 655	66 156	86 898	90 411	83 388	INFO144
Abus de confiance et détournements	20 464	19 192	19 476	20 371	23 107	18 643	16 617	18 229	INFO145
Filouteries	14 333	16 043	16 442	14 603	11 624	13 251	13 360	14 226	INFO146
Fausse monnaie	285	287	223	272	482	2 001	2 630	4 555	INFO147
Faux moyens de paiement	1 113	1 143	1 256	1 686	1 928	3 331	4 011	4 918	INFO148
Faux en écriture publique et privée	2 376	2 595	3 057	3 986	8 429	5 171	6 119	7 017	INFO149
Contrefaçons, fraudes industrielles et commerciales	1 747	1 784	2 465	1 749	1 719	1 978	2 568	2 785	INFO150
Contrefaçons littéraires et artistiques	64	62	34	25	61	89	167	138	INFO151
Délinquance économique et financière	34 536	45 477	46 537	51 018	32 065	36 481	49 014	71 593	INFO152
Banqueroute	2 336	2 501	2 530	2 862	3 643	5 027	5 454	4 932	INFO153
Délits relatifs à l'Ordonnance de 1945	9 289	11 108	9 783	10 982	14 847	16 981	17 672	18 612	INFO154
Divers	22 911	31 868	34 224	37 174	13 575	14 473	25 888	48 049	INFO155
Chèques sans provision	324 267	303 297	182 850	142 558	113 590	177 550	194 250	212 721	INFO156
CRIMES ET DELITS	82 211	85 112	85 441	87 778	86 501	92 006	90 756	96 975	INFO157
CONTRE LES PERSONNES	82 211	85 112	85 441	87 778	86 501	92 006	90 756	96 975	INFO157
Homicides	1 387	1 349	1 541	1 578	1 737	1 852	1 841	2 047	INFO158
Homicides crapuleux	221	244	237	188	290	310	276	265	INFO159
Homicides non crapuleux	1 026	1 017	1 225	1 230	1 389	1 580	1 515	1 738	INFO160
Infanticides	140	88	79	58	58	62	50	44	INFO161
Coups et blessures volontaires	26 349	28 317	29 556	31 597	29 988	31 962	30 818	32 555	INFO162
dont : ceux suivis de mort	706	583	406	327	349	305	286	282	INFO163
Atteintes volontaires contre les personnes	6 786	7 523	8 032	9 664	9 741	10 712	11 139	12 561	INFO164
Séquestration, prises d'otages	243	382	200	298	232	285	271	307	INFO165
Violation de domicile	3 856	4 133	4 693	5 513	5 462	6 023	6 078	6 564	INFO166
Extorsion de fonds, chantage	2 687	3 008	3 139	3 853	4 047	4 404	4 790	5 690	INFO167
Atteintes aux mœurs	15 649	15 773	16 464	15 041	16 805	17 993	17 744	18 172	INFO168
Proxénétisme	1 600	1 761	1 734	1 742	1 833	1 872	1 825	1 832	INFO169
Viols	1 417	1 507	1 538	1 589	1 489	1 531	1 631	1 695	INFO170
Attentats et outrages à la pudeur	11 099	11 066	11 779	10 385	10 018	10 474	10 878	11 828	INFO171
Outrages aux bonnes mœurs	1 119	989	902	944	3 098	3 713	2 842	2 344	INFO172
Incitation des mineurs à la débauche	414	450	511	381	367	403	468	473	INFO173
Infractions contre la Famille et l'Enfant	32 040	32 150	29 848	29 900	28 230	29 387	29 214	31 640	INFO174
Avortement	393	187	128	40	47	42	26	36	INFO175
Mauvais traitements à enfants	1 128	1 012	1 011	1 114	1 184	1 359	1 402	1 656	INFO176
Abandons de famille	23 785	24 008	21 625	20 527	18 727	18 786	17 858	18 342	INFO177
Non représentation d'enfant	4 277	4 704	5 030	5 987	6 129	6 699	7 367	8 646	INFO178
Autres délits contre les mineurs	2 457	2 239	2 056	2 232	2 143	2 501	2 561	2 960	INFO179
STUPEFIANTS, PAIX PUBLIQUE ET REGLEMENTATION	232 389	262 606	286 603	276 541	237 080	299 170	299 429	316 335	INFO180
Destructions, dégradations de biens publics et privés	48 116	54 490	67 593	80 822	83 545	104 240	114 084	132 559	INFO181
Attentats	2 188	1 856	1 622	1 281	979	686	721	734	INFO182
Incendies	3 317	3 744	4 457	4 485	4 651	4 063	4 521	5 194	INFO183
Destructions et dégradations	42 611	48 890	61 514	75 056	77 915	99 491	108 842	126 631	INFO184
Atteintes à l'ordre public	15 354	17 327	19 442	22 149	21 761	24 458	23 870	28 079	INFO185
Outrages et violences envers les dépositaires de l'autorité	8 890	9 805	11 279	13 148	13 302	15 064	14 579	17 243	INFO186
Interdiction de séjour	1 936	2 092	1 949	1 741	1 285	1 066	997	967	INFO187
Port et détention d'armes prohibées	4 244	5 030	5 806	6 790	6 802	7 964	7 990	9 286	INFO188
Violence en groupe, occupation forcée des locaux	284	400	408	470	372	364	304	583	INFO189
Sûreté de l'Etat	134	157	162	181	233	243	193	240	INFO190
Hygiène et santé	4 163	3 985	4 876	5 444	6 709	7 829	10 108	13 177	INFO191
Stupéfiants	2 420	2 481	3 479	4 075	4 740	5 753	7 534	11 073	INFO192
Délits à la santé publique	167	133	163	191	176	214	250	347	INFO193
Fraudes alimentaires	1 576	1 371	1 234	1 178	1 793	1 862	2 324	1 757	INFO194
Règlementation	23 072	23 124	23 783	25 760	22 140	25 356	26 203	27 223	INFO195
Délits à la police des étrangers	6 246	6 676	6 860	7 856	7 432	8 983	10 170	11 055	INFO196
Courses et jeux	207	205	298	499	367	382	246	303	INFO197
Chasse et pêche	3 979	4 412	4 146	3 771	2 753	2 719	3 113	2 709	INFO198
Vagabondage et mendicité	5 967	5 195	5 637	6 494	4 903	4 150	3 491	3 206	INFO199
Délits de boissons	2 292	2 531	2 259	1 958	1 474	1 869	1 627	1 953	INFO200
Faux documents (véhicule et identité)	4 381	4 105	4 583	5 182	5 211	7 253	7 556	7 997	INFO201
Divers	141 550	163 523	170 747	142 185	102 692	137 044	124 971	115 057	INFO202
TOTAL CRIMES ET DELITS VOLONTAIRES	1 662 922	1 762 702	1 826 592	1 911 605	1 823 330	2 097 271	2 147 073	2 329 926	INFO203
MORTS SUSPECTES (1)	12 585	670	781	722	623	648	759	640	INFO204
TOTAL PUBLIE	1 675 507	1 763 372	1 827 373	1 912 327	1 823 953	2 097 919	2 147 832	2 330 566	INFO205

N. B. Voir notes en fin de tableau.

TABLEAU 3 (suite et fin)

Infractions constatées par les services de police et de gendarmerie de 1980 à 1988 (métropole)

Source : Ministère de l'Intérieur

Désignation des infractions	1980	1981	1982	1983	1984	1985	1986	1987	1988 (2)	BDM
VOLS Y COMPRIS RECELS	1 624 547	1 771 033	2 081 303	2 163 244	2 277 530	2 302 695	2 121 525	2 028 608	2 016 781	INFO128
Vols qualifiés et aggravés	303 105	342 513	411 259	442 966	494 342	492 287	452 710	415 262	426 266	INFO129
Vols à main armée (armes à feu)	4 720	5 285	5 625	6 349	7 633	8 148	7 730	6 508	...	INFO130
Autres vols avec violences	30 525	35 792	40 450	44 525	50 274	50 994	43 010	41 750	...	INFO131
Cambriolages de lieux habités et de résidences secondaires	152 507	175 805	216 202	230 620	257 472	256 715	237 936	209 076	200 165	INFO132
Autres cambriolages	115 353	125 631	148 982	161 472	178 963	176 430	164 034	157 928	...	INFO133
Autres vols et recels	1 321 442	1 428 520	1 670 044	1 720 278	1 783 188	1 810 408	1 668 815	1 613 346	1 590 515	INFO134
Vols d'automobiles	213 787	230 813	259 646	252 846	265 030	283 743	261 013	244 585	234 268	INFO135
Vols de véhicules motorisés 2 roues	208 911	196 048	208 381	195 492	175 806	155 803	131 539	124 151	126 241	INFO136
Vols à la roulotte	431 840	501 788	627 944	660 302	720 360	721 028	652 488	624 584	614 873	INFO137
Vols à l'étalage	69 861	74 265	81 873	90 023	93 934	97 299	94 188	88 444	...	INFO138
Autres vols	384 581	411 266	477 252	501 661	505 022	526 326	500 070	495 599	...	INFO139
Recels	12 462	14 340	15 148	19 954	23 036	26 209	29 517	35 983	...	INFO140
ESCROQUERIES ET INFRACTIONS ECONOMIQUES ET FINANCIERES	531 588	619 306	765 631	814 659	806 664	681 699	607 140	571 974	568 638	INFO141
Escroqueries, faux et contrefaçons	184 213	216 408	284 362	315 812	319 834	294 191	306 813	308 274	296 177	INFO142
Escroqueries	28 700	40 086	53 129	51 964	47 338	45 825	55 808	67 677	...	INFO143
Escroquerie aux chèques volés	101 024	116 196	166 156	191 554	197 053	172 980	167 439	154 035	141 539	INFO144
Abus de confiance et détournements	18 530	19 202	20 328	20 209	20 749	20 602	21 273	23 220	...	INFO145
Filouteries	16 114	16 965	17 647	18 008	17 310	17 997	15 229	14 178	...	INFO146
Fausse monnaie	2 580	1 287	1 649	2 393	2 206	3 540	2 614	3 995	...	INFO147
Faux moyens de paiement	6 077	8 561	10 909	13 936	13 344	12 785	13 224	15 490	...	INFO148
Faux en écriture publique et privée	7 197	10 809	10 640	12 798	14 768	13 071	21 479	19 014	...	INFO149
Contrefaçons, fraudes industrielles et commerciales	3 918	3 201	3 794	4 641	5 190	5 487	6 385	6 475	...	INFO150
Contrefaçons littéraires et artistiques	73	101	110	309	1 876	1 904	3 362	4 190	...	INFO151
Délinquance économique et financière	65 357	65 472	83 419	81 572	100 924	69 825	60 193	49 440	50 705	INFO152
Banqueroute	4 455	4 713	3 853	4 035	4 288	4 252	2 666	2 325	...	INFO153
Délits relatifs à l'Ordonnance de 1945	19 649	20 950	33 694	32 832	51 310	40 345	28 453	20 773	...	INFO154
Divers	41 253	39 809	45 872	44 705	45 326	25 228	29 074	26 342	...	INFO155
Chèques sans provision	282 018	337 426	397 850	417 275	385 908	317 683	240 134	214 260	221 756	INFO156
CRIMES ET DELITS										
CONTRE LES PERSONNES	102 226	108 337	112 038	116 866	116 579	118 000	107 832	105 334	122 646	INFO157
Homicides	2 253	2 171	2 495	2 702	2 712	2 497	2 413	2 286	2 567	INFO158
Homicides crapuleux	333	356	394	495	425	423	415	385	485	INFO159
Homicides non crapuleux	1 851	1 757	1 992	2 122	2 206	2 029	1 945	1 842	1 981	INFO160
Infanticides	69	58	109	85	81	45	53	59	101	INFO161
Coups et blessures volontaires	32 926	34 891	38 774	39 251	38 389	39 336	36 549	35 963	42 512	INFO162
dont : ceux suivis de mort	277	460	371	481	269	318	675	210	268	INFO163
Atteintes volontaires contre les personnes	14 165	15 209	16 207	16 900	16 301	17 000	16 888	16 055	29 119	INFO164
Séquestration, prises d'otages	355	352	515	629	492	540	651	627	...	INFO165
Violation de domicile	7 012	7 238	7 563	7 633	7 266	7 457	7 217	6 840	...	INFO166
Extorsion de fonds, chantage	6 798	7 619	8 129	8 638	8 543	9 003	9 020	8 588	...	INFO167
Atteintes aux mœurs	19 505	19 930	19 012	18 873	18 343	18 875	18 933	19 752	20 953	INFO168
Proxénétisme	1 719	1 555	1 279	1 388	1 317	1 392	1 224	1 343	...	INFO169
Viols	1 886	2 167	2 459	2 803	2 859	2 823	2 937	3 196	...	INFO170
Attentats et outrages à la pudeur	13 021	13 962	13 092	12 514	11 752	11 766	12 052	12 682	...	INFO171
Outrages aux bonnes mœurs	2 407	1 764	1 657	1 707	1 946	2 295	2 357	2 130	...	INFO172
Incitation des mineurs à la débauche	472	482	525	461	469	599	363	401	...	INFO173
Infractions contre la famille et l'enfant	33 377	36 136	35 550	39 140	40 834	40 292	33 049	31 278	27 495	INFO174
Avortement	31	24	34	42	9	52	20	30	...	INFO175
Mauvais traitements à enfants	1 687	1 708	1 611	1 727	1 531	1 604	1 596	1 692	...	INFO176
Abandons de famille	19 154	20 948	19 810	21 842	23 237	22 138	15 377	13 617	...	INFO177
Non représentation d'enfant	9 604	10 482	11 099	12 186	12 827	13 058	12 925	12 673	...	INFO178
Autres délits contre les mineurs	2 901	2 974	2 996	3 343	3 230	3 440	3 131	3 266	...	INFO179
STUPEFIANTS, PAIX PUBLIQUE ET REGLEMENTATION	368 543	390 761	454 213	468 617	480 177	476 310	455 068	464 452	424 629	INFO180
Destructions, dégradations de biens publics et privés	158 800	182 320	233 673	226 563	235 499	228 038	211 454	215 633	214 333	INFO181
Attentats	802	554	1 084	1 095	1 073	942	822	799	...	INFO182
Incendies	5 918	6 589	7 414	7 925	9 060	9 868	9 612	8 909	...	INFO183
Destructions et dégradations	152 080	175 177	225 175	217 543	225 366	217 228	201 020	205 925	...	INFO184
Atteintes à l'ordre public	28 912	28 148	29 450	31 789	33 200	34 531	34 951	37 952	41 827	INFO185
Outrages et violences envers les dépositaires de l'autorité	17 879	17 188	18 208	19 475	20 022	20 639	20 915	21 504	...	INFO186
Interdiction de séjour	789	866	476	523	469	618	728	1 455	...	INFO187
Port et détention d'armes prohibées	9 678	9 733	10 536	11 606	12 566	13 273	13 279	14 885	...	INFO188
Violence en groupe, occupation forcée des locaux	566	361	230	185	143	1	29	108	...	INFO189
Sûreté de l'Etat	212	183	154	317	145	181	152	200	...	INFO190
Hygiène et santé	15 143	21 204	24 271	28 075	31 340	38 581	52 301	52 312	52 852	INFO191
Stupéfiants	13 610	19 116	21 230	25 116	27 907	35 842	49 086	49 521	47 836	INFO192
Délits à la santé publique	236	237	369	400	1 290	551	525	780	...	INFO193
Fraudes alimentaires	1 297	1 851	2 672	2 559	2 143	2 188	2 690	2 011	...	INFO194
Règlementation	30 854	31 432	29 214	41 579	45 090	47 220	52 713	58 827	60 715	INFO195
Délits à la police des étrangers	12 975	13 569	10 431	22 235	26 296	28 437	32 274	37 510	...	INFO196
Courses et jeux	492	343	645	1 041	662	708	755	764	...	INFO197
Chasse et pêche	3 057	3 116	3 428	2 585	2 457	2 521	3 038	2 783	...	INFO198
Vagabondage et mendicité	3 078	2 991	2 510	2 911	2 597	2 330	2 523	2 153	...	INFO199
Débits de boissons	1 843	1 812	1 650	1 945	1 940	1 951	1 923	1 759	...	INFO200
Faux documents (véhicule et identité)	9 409	9 601	10 550	10 862	11 138	11 273	12 200	13 858	...	INFO201
Divers	134 622	127 474	137 451	140 294	134 903	127 759	103 497	99 528	54 902	INFO202
TOTAL CRIMES ET DELITS VOLONTAIRES	2 626 904	2 889 437	3 413 185	3 563 386	3 680 950	3 578 704	3 291 565	3 170 368	3 132 694	INFO203
MORTS SUSPECTES (1)	604	583	497	589	503	490	624	602	...	INFO204
TOTAL PUBLIE	2 627 508	2 890 020	3 413 682	3 563 975	3 681 453	3 579 194	3 292 189	3 170 970	...	INFO205

(1) A partir de 1973, les morts suspectes finalement élucidées en morts naturelles, accidents ou suicides ne sont plus prises en compte, seules les morts suspectes non élucidées l'étant encore jusqu'en 1987.
 (2) Les améliorations apportées en 1988 aux dispositifs statistiques de la police et de la gendarmerie comportent notamment des aménagements de nomenclature des infractions qui créent une discontinuité dans la présentation des chiffres. Seuls sont présentés ici selon les catégories de la précédente nomenclature de 1972, les principaux agrégats et ceux des détails qui n'ont pas été affectés de façon significative par ces changements.

TABLEAU 4

Cour de cassation (1) - Activité des chambres civiles et criminelle

Source : Ministère de la Justice

	1965	1966	1967	1968	1969	1970	1971	1972	1973	1974	1975	1976	BDM
Chambres civiles :													
Affaires restant à juger au 1er janvier	10 497	10 466	9 487	9 097	8 865	7 860	7 115	6 989	7 124	6 926	8 177	9 285	JUS0001
Pourvois déposés dans l'année	6 117	6 072	6 120	5 912	5 868	5 902	6 203	6 175	6 320	9 278	7 633	7 739	JUS0002
Arrêts rendus :													
Rejet	3 100	3 569	3 414	3 437	3 896	3 644	3 505	3 169	3 603	4 272	3 229	3 639	JUS0004
Cassation	1 420	1 968	1 597	1 260	1 569	1 497	1 379	1 565	1 425	1 845	1 547	1 591	JUS0005
Irrecevabilité ou déchéance	429	304	315	260	283	300	472	292	435	457	415	479	JUS0006
Désistement	972	1 012	1 156	1 167	1 104	1 144	957	992	1 037	1 427	1 323	1 366	JUS0007
Autres	227	198	28	21	21	29	16	22	18	26	11	29	JUS0008
Total arrêts rendus	6 148	7 051	6 510	6 145	6 873	6 614	6 329	6 040	6 518	8 027	6 525	7 104	JUS0003
Chambre criminelle :													
Affaires restant à juger au 1er janvier	1 461	1 635	1 687	1 645	1 397	1 522	1 299	1 448	1 773	1 786	2 021	1 989	JUS0009
Pourvois déposés dans l'année	4 110	4 150	4 068	3 763	3 749	3 211	3 587	4 101	3 910	4 866	3 443	3 686	JUS0010
Affaires jugées	3 936	4 098	4 110	4 011	3 624	3 434	3 438	3 776	3 897	4 631	3 475	3 494	JUS0011
Arrêts rendus :													
Rejet	2 505	2 675	2 645	2 707	2 387	2 146	2 127	2 543	2 514	2 704	1 922	1 933	JUS0013
Cassation	323	286	245	254	261	275	302	315	406	615	370	373	JUS0014
Irrecevabilité ou déchéance	431	439	504	462	425	365	368	411	447	581	515	529	JUS0015
Désistement	561	559	557	522	466	506	448	359	471	590	458	464	JUS0016
Autres	188	268	464	197	264	478	331	340	319	393	363	336	JUS0017
Total arrêts rendus	4 008	4 227	4 415	4 142	3 803	3 770	3 576	3 968	4 157	4 883	3 628	3 635	JUS0012
	1977	1978	1979	1980	1981	1982	1983	1984	1985	1986	1987	BDM	
Chambres civiles :													
Affaires restant à juger au 1er janvier	9 920	10 978	11 967	13 301	13 884	14 058	15 041	19 310	21 487	23 938	27 384		JUS0001
Pourvois déposés dans l'année	9 077	9 766	11 836	10 668	11 738	12 152	17 917	15 512	16 819	16 431	18 467		JUS0002
Arrêts rendus :													
Rejet	4 059	4 234	4 759	4 488	5 100	4 913	5 141	4 902	5 156	4 657	7 768		JUS0004
Cassation	1 655	1 936	2 555	2 266	2 637	2 398	1 995	3 206	3 185	2 801	3 434		JUS0005
Irrecevabilité ou déchéance	862	951	1 275	1 053	1 308	1 406	4 072	2 692	2 689	2 082	3 323		JUS0006
Désistement	1 422	1 625	1 855	2 198	2 421	2 357	2 302	2 472	3 007	3 346	3 445		JUS0007
Autres	21	31	58	80	98	95	138	63	331	99	156		JUS0008
Total arrêts rendus	8 019	8 777	10 502	10 085	11 564	11 169	13 648	13 335	14 368	12 985	18 126		JUS0003
Chambre criminelle :													
Affaires restant à juger au 1er janvier	2 181	2 370	2 663	3 011	3 262	2 967	2 815	2 877	3 425	3 804	3 924		JUS0009
Pourvois déposés dans l'année	3 917	4 476	5 042	5 383	5 210	4 492	5 065	6 020	6 735	6 918	7 711		JUS0010
Affaires jugées	3 728	4 183	4 694	5 132	5 505	4 644	5 003	5 472	6 356	6 798	7 261		JUS0011
Arrêts rendus :													
Rejet	2 114	2 403	2 702	3 025	3 059	2 775	2 834	3 056	3 678	4 161	4 155		JUS0013
Cassation	468	480	519	512	514	480	642	639	593	576	707		JUS0014
Irrecevabilité ou déchéance	569	598	587	613	587	429	594	711	971	994	1 245		JUS0015
Désistement	374	492	512	586	901	553	530	599	580	774	709		JUS0016
Autres	343	370	544	572	703	663	641	692	736	645	688		JUS0017
Total arrêts rendus	3 868	4 343	4 864	5 308	5 764	4 900	5 241	5 697	6 558	7 150	7 504		JUS0012

(1) Jusqu'en 1973, les chiffres correspondent à la période du 1^{er} août de l'année précédente au 31 juillet de l'année indiquée. L'année 1974 correspond à la période du 1^{er} août 1973 au 31 décembre 1974. Pour les années suivantes, l'année judiciaire correspond à l'année civile (1^{er} janvier au 31 décembre).

TABLEAU 5A**Cour d'assises pour majeurs - Condamnés selon la nature du crime**

Source : Ministère de la Justice

	1965	1966	1967	1968	1969	1970	1971	1972	1973	1974	1975	1976	BDM
Crimes contre les personnes	898	906	917	810	803	735	712	766	706	707	946	922	JUS0019
dont : crimes capitaux	297	290	274	253	262	260	246	283	278	271	380	358	JUS0020
autres infractions violentes	153	147	132	155	171	197	180	180	138	195	240	247	JUS0021
viols, attentats à la pudeur	428	459	492	395	357	270	272	299	312	236	305	285	JUS0022
Crimes contre la paix publique	38	59	57	44	29	30	17	19	17	51	77	25	JUS0023
Crimes contre les biens	610	727	540	533	507	406	480	605	740	620	1 053	799	JUS0024
dont : vols et recels qualifiés	552	656	458	449	438	357	430	535	668	537	961	711	JUS0025
incendies volontaires	53	59	73	70	58	43	43	61	57	64	73	72	JUS0026
Autres infractions (1)	0	0	0	1	0	0	0	0	0	0	0	18	JUS0027
ENSEMBLE DES CONDAMNÉS	1 546	1 692	1 514	1 388	1 339	1 172	1 209	1 390	1 463	1 378	2 076	1 764	JUS0018
	1977	1978	1979	1980	1981	1982	1983	1984	1985	1986	1987		BDM
Crimes contre les personnes	954	1 022	991	1 178	1 124	1 223	1 096	1 320	1 349	1 362	1 299		JUS0019
dont : crimes capitaux	380	377	337	410	482	463	441	552	589	595	565		JUS0020
autres infractions violentes	290	266	241	266	218	246	225	275	275	286	286		JUS0021
viols, attentats à la pudeur	272	346	410	480	416	492	424	493	485	481	468		JUS0022
Crimes contre la paix publique	36	45	15	18	31	24	7	17	36	22	40		JUS0023
Crimes contre les biens	846	1 054	901	926	1 120	912	771	754	869	1 081	931		JUS0024
dont : vols et recels qualifiés	744	903	805	838	1 088	896	757	754	869	1 081	931		JUS0025
incendies volontaires	77	75	88	85	30	4	6	0	0	0	0		JUS0026
Autres infractions (1)	31	59	41	133	144	134	153	96	109	101	140		JUS0027
ENSEMBLE DES CONDAMNÉS	1 867	2 180	1 948	2 255	2 419	2 293	2 027	2 187	2 363	2 566	2 410		JUS0018

(1) A partir de 1980, essentiellement les délits jugés par les cours d'assises.

TABLEAU 5B**Cours d'assises pour majeurs - Condamnés suivant le sexe, l'âge et la nature de la peine**

Source : Ministère de la Justice

	1965	1966	1967	1968	1969	1970	1971	1972	1973	1974	1975	1976	BDM
Sexe :													
Sexe masculin	1 431	1 560	1 386	1 290	1 263	1 081	1 120	1 304	1 379	1 268	1 942	1 638	JUS0032
Sexe féminin	115	132	128	98	76	91	89	86	84	110	134	126	JUS0033
Ensemble des condamnés	1 546	1 692	1 514	1 388	1 339	1 172	1 209	1 390	1 463	1 378	2 076	1 764	JUS0018
dont : nationalité française	1 342	1 467	1 333	1 214	1 194	1 064	1 122	1 235	1 325	1 223	1 805	1 542	JUS0038
Age :													
18 à moins de 25 ans	506	610	536	499	470	423	463	569	662	579	903	737	JUS0034
25 à moins de 40 ans	698	740	655	590	593	487	495	556	570	565	851	753	JUS0035
40 à moins de 60 ans	297	311	297	272	257	240	224	233	211	221	293	248	JUS0036
60 ans et plus	45	31	26	27	19	22	27	32	20	13	29	26	JUS0037
Ensemble des condamnés	1 546	1 692	1 514	1 388	1 339	1 172	1 209	1 390	1 463	1 378	2 076	1 764	JUS0018
dont : condamnés suivant la nature de la peine :													
Mort	16	17	6	4	14	4	21	11	11	12	17	4	JUS0028
Réclusion à perpétuité	46	37	44	33	22	22	26	45	46	35	55	54	JUS0029
Réclusion à temps	676	771	677	645	592	498	546	653	697	646	1 057	929	JUS0030
Emprisonnement	808	867	787	706	711	648	616	681	707	679	939	770	JUS0031
	1977	1978	1979	1980	1981	1982	1983	1984	1985	1986	1987		BDM
Sexe :													
Sexe masculin	1 715	2 033	1 816	2 117	2 267	2 174	1 904	2 042	2 202	2 370	2 410		JUS0032
Sexe féminin	152	147	132	138	152	119	123	145	161	196	158		JUS0033
Ensemble des condamnés	1 867	2 180	1 948	2 255	2 419	2 293	2 027	2 187	2 363	2 566	2 410		JUS0018
dont : nationalité française	1 641	1 907	1 712	1 999	2 086	1 956	1 718	1 636	1 764	1 995	1 865		JUS0038
Age :													
18 à moins de 25 ans	774	955	779	939	952	922	789	910	897	979	918		JUS0034
25 à moins de 40 ans	794	906	871	984	1 152	1 055	909	955	1 149	1 215	1 139		JUS0035
40 à moins de 60 ans	266	288	282	299	286	292	307	306	290	339	321		JUS0036
60 ans et plus	33	31	16	33	29	24	22	16	27	33	32		JUS0037
Ensemble des condamnés	1 867	2 180	1 948	2 255	2 419	2 293	2 027	2 187	2 363	2 566	2 410		JUS0018
dont : condamnés suivant la nature de la peine :													
Mort	2	...	26	16	5	///	///	///	///	///	///		JUS0028
Réclusion à perpétuité	53	48	32	42	59	61	61	58	72	76	89		JUS0029
Réclusion à temps	1 034	1 132	1 043	1 034	1 209	1 176	1 060	1 283	1 509	1 623	1 533		JUS0030
Emprisonnement	778	1 000	846	1 156	1 125	1 031	884	841	779	769	781		JUS0031

TABLEAU 6A

Tribunaux correctionnels pour majeurs - Condamnés suivant l'âge, le sexe, la nationalité et la nature de l'infraction (1) (2)

Source : Ministère de la Justice

	1965	1966	1967	1968	1969	1970	1971	1972	1973	1974	1975	1976	BDM
Condamnés suivant l'âge :													
18 à moins de 25 ans	65 613	72 791	82 736	88 556	80 842	98 919	111 518	121 288	117 894	78 468	129 390	138 435	JUS0050
25 à moins de 40 ans	119 623	123 109	129 330	130 620	112 822	132 916	152 424	160 149	157 641	100 693	162 020	172 827	JUS0051
40 à moins de 60 ans	67 433	69 779	72 772	72 479	59 924	71 565	83 335	89 346	89 012	54 689	85 630	90 205	JUS0052
60 ans et plus	10 223	10 343	10 334	10 266	7 950	9 141	10 815	11 675	11 681	6 824	10 202	10 869	JUS0053
Ensemble des condamnés	262 892	276 022	295 172	301 921	261 538	312 541	358 092	382 458	376 228	240 674	387 242	412 336	JUS0039
<i>dont : sexe masculin</i>	<i>233 428</i>	<i>245 401</i>	<i>261 481</i>	<i>268 230</i>	<i>230 465</i>	<i>273 193</i>	<i>310 603</i>	<i>334 021</i>	<i>333 069</i>	<i>214 400</i>	<i>345 935</i>	<i>367 313</i>	<i>JUS0054</i>
<i>dont : nationalité française</i>	<i>226 652</i>	<i>239 024</i>	<i>256 218</i>	<i>266 166</i>	<i>229 959</i>	<i>278 728</i>	<i>319 914</i>	<i>339 857</i>	<i>331 746</i>	<i>209 786</i>	<i>338 892</i>	<i>362 558</i>	<i>JUS0055</i>
Condamnés suivant la nature de l'infraction :													
Ensemble des condamnés	262 892	276 022	295 172	301 921	261 538	312 541	358 092	382 458	376 228	240 674	387 242	412 336	JUS0039
<i>dont : Coups et blessures</i>													
<i>volontaires</i>	15 527	14 950	16 208	16 615	12 579	14 885	18 410	20 333	20 718	14 080	20 788	23 597	JUS0040
<i>Homicides et blessures involontaires</i>	19 937	20 607	21 471	21 311	16 180	18 471	23 916	27 054	27 413	14 223	19 412	22 628	JUS0041
<i>Attentat aux mœurs</i>	5 450	5 883	5 716	7 309	5 667	5 808	6 148	6 086	5 885	4 102	5 351	5 143	JUS0042
<i>Abandon de famille</i>	7 896	8 589	9 387	9 615	8 979	10 288	10 235	10 973	11 165	10 201	11 713	9 918	JUS0043
<i>Vol, recel</i>	54 677	58 581	64 433	65 333	58 292	70 578	77 397	84 189	81 339	62 494	97 809	94 803	JUS0044
<i>Filouterie, escroquerie, abus de confiance</i>	13 578	9 497	10 738	10 621	9 821	9 717	10 849	12 306	11 883	7 956	11 106	12 895	JUS0045
<i>Chèques</i>	20 377	23 049	29 115	34 304	35 751	44 649	55 517	49 880	41 229	23 174	37 284	37 612	JUS0046
<i>Stupéfiants</i>	142	107	177	265	385	965	814	1 507	1 464	1 191	1 263	2 425	JUS0047
<i>Conduite en état d'ivresse</i>	17 121	18 612	20 051	20 088	17 461	20 968	26 658	31 071	35 267	19 455	38 059	40 471	JUS0048
<i>Autres infractions à la circulation</i>	66 323	69 954	65 102	73 789	62 084	79 949	87 928	94 320	95 762	51 914	97 781	110 321	JUS0049
	1977	1978	1979	1980	1981	1982	1983	1984	1985	1986	1987		BDM
Condamnés suivant l'âge :													
18 à moins de 25 ans	142 952	158 312	157 609	179 531	106 812	168 674	184 827	210 738	219 876	215 702	166 628		JUS0050
25 à moins de 40 ans	169 727	186 749	196 965	200 838	119 418	179 520	208 939	225 226	245 430	246 852	197 433		JUS0051
40 à moins de 60 ans	83 284	85 595	86 820	84 250	47 767	67 034	73 525	75 109	82 354	83 621	72 867		JUS0052
60 ans et plus	9 409	8 881	8 736	7 778	4 519	6 403	7 457	7 170	7 740	7 862	7 040		JUS0053
Ensemble des condamnés	405 372	439 537	450 230	472 397	278 516	421 631	484 748	518 243	555 400	554 037	443 968		JUS0039
<i>dont : sexe masculin</i>	<i>356 113</i>	<i>384 855</i>	<i>399 969</i>	<i>419 607</i>	<i>248 799</i>	<i>376 706</i>	<i>428 100</i>	<i>448 214</i>	<i>478 223</i>	<i>477 149</i>	<i>384 204</i>		<i>JUS0054</i>
<i>dont : nationalité française</i>	<i>354 547</i>	<i>380 724</i>	<i>400 137</i>	<i>412 639</i>	<i>242 754</i>	<i>361 451</i>	<i>418 268</i>	<i>404 286</i>	<i>436 526</i>	<i>438 253</i>	<i>359 479</i>		<i>JUS0055</i>
Condamnés suivant la nature de l'infraction :													
Ensemble des condamnés	405 372	439 537	450 230	472 397	278 516	421 631	484 748	518 243	555 400	554 037	443 968		JUS0039
<i>dont : Coups et blessures</i>													
<i>volontaires</i>	23 048	24 371	...	23 565	12 219	17 004	18 111	18 823	20 828	22 609	20 411		JUS0040
<i>Homicides et blessures involontaires</i>	22 781	23 105	10 996	15 982	17 120	18 861	18 913	18 691	19 360		JUS0041
<i>Attentat aux mœurs</i>	4 469	4 470	3 715	3 786	3 098	5 795	4 957	5 192	5 128	6 036	5 262		JUS0042
<i>Abandon de famille</i>	9 285	10 037	11 814	13 220	14 393	15 118	13 485	14 664	15 775	14 859	12 081		JUS0043
<i>Vol, recel</i>	94 261	99 369	100 877	109 691	71 227	110 160	116 978	127 743	139 700	143 440	125 835		JUS0044
<i>Filouterie, escroquerie, abus de confiance</i>	12 491	13 522	12 792	13 202	6 994	8 259	9 122	16 107	17 969	19 133	17 205		JUS0045
<i>Chèques</i>	38 713	45 133	44 240	48 398	29 973	39 091	59 288	71 813	77 437	68 832	52 415		JUS0046
<i>Stupéfiants</i>	3 124	3 968	3 750	5 501	4 726	6 933	8 327	11 897	14 153	16 973	19 074		JUS0047
<i>Conduite en état d'ivresse</i>	40 169	41 218	38 300	40 802	21 079	38 786	41 028	45 204	50 988	61 554	75 252		JUS0048
<i>Autres infractions à la circulation</i>	97 815	102 088	88 999	95 941	44 414	91 578	95 442	114 596	116 571	89 988	22 457		JUS0049

(1) Voir notes (1) et (2) du tableau 6B.

TABLEAU 6B

Tribunaux correctionnels pour majeurs (1) (2) - Condamnés suivant la nature de la peine

Source : Ministère de la Justice

Nature de la peine	1965	1966	1967	1968	1969	1970	1971	1972	1973	1974	1975	1976	BDM
Emprisonnement :													
Ferme ou partiellement simple	72 807	73 745	77 490	80 080	81 107	79 989	84 778	69 162	91 990	86 485	JUS0057
Sursis simple	52 887	57 897	70 220	69 364	54 723	79 774	94 682	57 519	106 477	112 076	JUS0058
Sursis probatoire	6 196	7 046	7 506	8 151	9 005	9 685	8 679	9 851	12 463	13 304	JUS0059
Total	131 890	138 688	155 216	157 595	144 835	169 448	188 139	202 003	191 111	136 532	210 930	211 865	JUS0056
<i>dont</i> : moins de 3 mois (3)	91 694	93 603	105 026	108 949	89 773	110 820	134 844	146 853	142 912	84 740	142 832	146 630	JUS0060
3 mois à moins d'1 an (3)	29 428	33 012	36 976	35 783	40 685	44 103	40 838	42 666	37 531	39 595	52 695	50 464	JUS0061
1 an à moins de 3 ans (3)	9 731	10 901	11 959	11 577	12 991	13 383	11 559	11 398	9 704	11 006	14 012	13 404	JUS0062
3 ans à moins de 5 ans (3)	834	944	1 011	1 025	1 117	949	743	872	810	942	1 081	1 067	JUS0063
5 ans et plus (3)	203	228	244	261	269	193	155	214	154	249	310	300	JUS0064
Amende :													
Ferme ou partiellement ferme	122 172	129 037	130 538	134 978	109 561	135 279	161 688	99 600	169 559	193 471	JUS0066
Sursis	8 830	8 297	9 418	9 348	7 142	7 814	8 265	4 542	6 753	7 000	JUS0067
Total	131 002	137 334	139 956	144 326	116 703	143 093	169 953	180 455	185 117	104 142	176 312	200 471	JUS0065
Peine de substitution	///	///	///	///	///	///	///	///	///	///	///	///	JUS0068
Dispense de peine	///	///	///	///	///	///	///	///	///	///	///	///	JUS0069
ENSEMBLE DES CONDAMNÉS	262 892	276 022	295 172	301 921	261 538	312 541	358 092	382 458	376 228	240 674	387 242	412 336	JUS0039
Nature de la peine	1977	1978	1979	1980	1981	1982	1983	1984	1985	1986	1987	BDM	
Emprisonnement :													
Ferme ou partiellement simple	80 038	89 442	89 494	105 847	76 777	81 602	100 321	109 058	118 860	123 451	114 622	...	JUS0057
Sursis simple	110 079	113 039	100 329	104 785	60 953	108 399	116 971	119 662	131 689	140 242	141 610	...	JUS0058
Sursis probatoire	12 735	13 430	15 689	16 055	12 764	14 058	13 352	16 836	18 854	21 300	21 602	...	JUS0059
Total	202 852	215 911	205 512	226 687	150 494	204 059	230 644	245 556	269 403	284 993	277 834	...	JUS0056
<i>dont</i> : moins de 3 mois (3)	35 177	41 420	45 206	53 197	27 502	29 235	41 853	46 935	50 262	50 394	44 838	...	JUS0060
3 mois à moins d'1 an (3)	34 825	36 748	34 653	40 383	33 361	36 018	42 049	45 618	50 376	52 666	49 745	...	JUS0061
1 an à moins de 3 ans (3)	8 914	9 958	8 371	10 759	14 109	14 720	14 344	14 220	15 404	16 945	16 510	...	JUS0062
3 ans à moins de 5 ans (3)	952	1 080	1 042	1 208	1 483	1 339	1 691	1 718	2 110	2 596	2 554	...	JUS0063
5 ans et plus (3)	170	236	222	300	322	290	384	567	708	850	975	...	JUS0064
Amende :													
Ferme ou partiellement ferme	187 214	196 427	215 194	219 707	107 828	183 633	209 586	211 943	210 278	192 838	110 558	...	JUS0066
Sursis	8 567	8 479	11 324	9 475	5 259	11 442	12 876	14 954	16 733	15 682	10 583	...	JUS0067
Total	195 781	204 906	226 518	229 182	113 087	195 075	222 462	226 897	227 011	208 520	121 141	...	JUS0065
Peine de substitution	3 895	14 446	11 157	7 849	10 779	14 712	20 414	33 861	45 689	46 581	34 256	...	JUS0068
Dispense de peine	2 844	4 274	7 043	8 679	4 156	7 785	11 228	11 929	13 297	13 943	10 737	...	JUS0069
ENSEMBLE DES CONDAMNÉS	405 372	439 537	450 230	472 397	278 516	421 631	484 748	518 243	555 400	554 037	443 968	...	JUS0039

(1) Y compris les décisions d'appel. (2) Statistique des condamnations portées au casier judiciaire. Les chiffres présentés ici sont donc fortement influencés par les lois d'amnisties présidentielles de 1969, 1974 et 1981. (3) A compter de 1977, la répartition selon le quantum de la peine d'emprisonnement est établie pour les seuls condamnés à une peine ferme ou partiellement ferme. Pour ce dernier cas, c'est le quantum de la partie ferme de la peine d'emprisonnement qui est mentionné ici.

TABLEAU 7A

Tribunaux de police - Condamnés suivant le type de contravention et le type de peine (1)

Source : Ministère de la Justice

	1965	1966	1967	1968	1969	1970	1971	1972	1973	1974	1975	1976	BDM
Condamnés pour contravention de 1^{ère} à 4^e classe :													
Emprisonnement	7 254	7 011	3 543	6 527	2 238	2 479	3 487	92 394	14 253	21 898	4 132	1 291	JUS0072
Amende seulement ..	1 516 999	1 238 032	1 457 129	1 564 306	1 240 196	1 186 923	2 431 920	2 482 686	2 045 455	557 387	574 906	339 762	JUS0073
Total	1 524 253	1 243 043	1 460 672	1 570 833	1 242 434	1 189 402	2 435 407	2 575 080	2 059 708	579 285	579 038	341 053	JUS0071
Autres condamnés :													
Condamnés pour contravention de 5^e classe													
Amendes de composition	74 821	67 930	79 101	83 294	56 717	77 347	94 510	126 986	168 049	71 567	144 517	146 538	JUS0074
Amendes pénales fixes	2 904 448	2 805 469	3 055 273	2 744 278	1 921 684	3 100 366	4 112 026	3 850 213	966 952	173 662	///	///	JUS0075
Ordonnances pénales	///	///	///	///	///	///	///	///	3 528 750	2 536 235	5 750 402	5 128 346	JUS0076
Ensemble	///	///	///	///	///	///	///	///	1 490 763	1 238 370	1 527 853	1 535 323	JUS0077
Ensemble	5 412 512	5 053 825	5 475 905	4 398 405	3 220 835	4 367 115	6 641 943	6 552 279	8 214 222	4 599 118	8 001 810	7 151 260	JUS0070
	1977	1978	1979	1980	1981	1982	1983	1984	1985	1986	1987	BDM	
Condamnés pour contravention de 1^{ère} à 4^e classe :													
Emprisonnement	1 041	1 042	990	1 257	891	477	613	JUS0072
Amende seulement ..	401 983	400 493	377 591	401 386	300 549	326 456	359 533	JUS0073
Total	403 024	401 535	378 581	402 643	301 440	326 933	360 146	399 048	390 246	368 856	355 249	JUS0071	
Autres condamnés :													
Condamnés pour contravention de 5^e classe													
Amendes de composition	135 006	114 462	151 243	152 137	68 293	167 162	165 618	145 812	113 086	99 886	94 007	...	JUS0074
Amendes pénales fixes	///	///	///	///	///	///	///	///	///	///	///	///	JUS0075
Ordonnances pénales	5 515 056	5 864 236	5 707 132	6 657 458	4 345 162	6 097 003	6 551 131	7 931 103	8 318 900	8 199 828	7 745 168	...	JUS0076
Ensemble	1 749 055	1 563 383	1 501 761	1 549 603	1 017 137	1 259 262	1 303 488	1 530 220	1 552 146	1 480 949	1 399 860	...	JUS0077
Ensemble	7 802 141	7 743 616	7 738 717	8 761 841	5 732 032	7 850 360	8 380 383	10 006 183	10 374 378	10 149 519	9 594 172	JUS0070	

(1) Voir note (2) du tableau précédent.

TABLEAU 7B
Tribunaux de police (1) - Condamnations pour contraventions de 5^e classe (y compris les décisions d'appel)

Source : Ministère de la Justice

	1965	1966	1967	1968	1969	1970	1971	1972	1973	1974	1975	1976	BDM
Nature de la peine :													
Emprisonnement - ferme ou partiellement ferme	1 009	862	1 046	1 431	995	954	1 281	2 926	4 236	1 082	2 704	3 848	JUS0079
Emprisonnement - avec sursis	832	616	741	1 060	555	1 221	1 202	1 101	2 249	866	1 625	1 813	JUS0080
Emprisonnement	1 841	1 478	1 787	2 491	1 550	2 175	2 483	4 027	6 485	1 948	4 329	5 661	JUS0078
Amende et peine de substitution - ferme ou partiellement ferme	71 140	64 853	75 847	79 389	54 035	70 923	90 174	120 750	158 767	68 138	137 850	138 929	JUS0082
Amende et peine de substitution - avec sursis	1 840	1 599	1 467	1 414	1 132	4 249	1 853	2 209	2 797	1 481	2 338	1 948	JUS0083
Amende et peine de substitution	72 980	66 452	77 314	80 803	55 167	75 172	92 027	122 959	161 564	69 619	140 188	140 877	JUS0081
Dispense de peine	///	///	///	///	///	///	///	///	///	///	///	///	JUS0084
TOTAL	74 821	67 930	79 101	83 294	56 717	77 347	94 510	126 986	168 049	71 567	144 517	146 538	JUS0074
dont : sexe masculin	65 765	58 725	67 735	71 407	48 255	65 893	80 582	104 687	130 199	58 720	110 989	113 386	JUS0089
Age des condamnés :													
18 à moins de 25 ans	16 369	15 716	19 481	21 968	15 546	21 653	27 109	36 425	46 799	19 777	40 887	43 355	JUS0085
25 à moins de 40 ans	34 499	28 159	32 361	33 327	21 907	29 718	38 064	51 859	75 164	30 642	65 442	65 910	JUS0086
40 à moins de 60 ans	18 583	19 009	21 533	22 451	15 247	20 537	25 070	31 436	38 782	17 419	32 276	31 386	JUS0087
60 ans et plus	5 370	5 046	5 726	5 548	4 017	5 439	6 267	7 266	7 304	3 729	5 912	5 887	JUS0088
TOTAL	74 821	67 930	79 101	83 294	56 717	77 347	94 510	126 986	168 049	71 567	144 517	146 538	JUS0074
dont : nationalité française	61 980	56 443	65 914	70 442	48 789	66 734	81 630	111 459	154 143	66 082	...	131 723	JUS0090
	1977	1978	1979	1980	1981	1982	1983	1984	1985	1986	1987	BDM	
Nature de la peine :													
Emprisonnement - ferme ou partiellement ferme	1 786	1 421	2 778	2 806	1 076	728	1 059	1 103	1 240	1 404	2 315		JUS0079
Emprisonnement - avec sursis	1 865	1 344	1 830	2 494	1 389	2 441	2 068	2 249	2 124	2 299	2 527		JUS0080
Emprisonnement	3 651	2 765	4 608	5 300	2 465	3 169	3 127	3 352	3 364	3 703	4 842		JUS0078
Amende et peine de substitution - ferme ou partiellement ferme	128 817	109 489	142 130	142 144	63 259	159 547	157 327	137 036	103 771	90 517	83 382		JUS0082
Amende et peine de substitution - avec sursis	2 234	1 863	3 746	3 438	2 003	3 468	3 899	4 138	4 508	4 297	4 676		JUS0083
Amende et peine de substitution	131 051	111 352	145 876	145 582	65 262	163 015	161 226	141 174	108 279	94 814	88 058		JUS0081
Dispense de peine	304	345	759	955	566	978	1 265	1 286	1 443	1 369	1 107		JUS0084
TOTAL	135 006	114 462	151 243	152 137	68 293	167 162	165 618	145 812	113 086	99 886	94 007		JUS0074
dont : sexe masculin	109 764	95 495	127 088	129 838	56 877	140 894	140 565	120 851	92 999	82 885	80 906		JUS0089
Age des condamnés :													
18 à moins de 25 ans	42 889	35 863	47 768	53 410	21 927	74 158	68 659	59 489	40 771	33 206	26 775		JUS0085
25 à moins de 40 ans	54 754	45 292	62 035	59 079	26 952	61 843	63 236	58 322	44 029	40 419	41 507		JUS0086
40 à moins de 60 ans	31 040	27 974	35 234	33 829	16 303	26 266	26 238	25 093	23 348	21 763	21 449		JUS0087
60 ans et plus	6 323	5 333	6 206	5 819	3 111	4 895	5 485	4 908	4 938	4 498	4 276		JUS0088
TOTAL	135 006	114 462	151 243	152 137	68 293	167 162	165 618	145 812	113 086	99 886	94 007		JUS0074
dont : nationalité française	118 923	101 641	130 656	131 410	57 495	135 794	138 818	107 383	87 677	78 755	75 987		JUS0090

(1) Voir note (2) du tableau 8B.

TABLEAU 8A
Population pénale (métropole) (1) - Situation au 1^{er} janvier

Source : Ministère de la Justice

	1965	1966	1967	1968	1969	1970	1971	1972	1973	1974	1975	1976	BDM
Population pénale en milieu fermé :													
Prévenus	12 490	12 905	12 488	13 555	12 721	11 052	11 137	13 085	12 531	12 292	13 060	13 118	JUS0094
Condamnés - Total	18 755	19 352	18 674	20 528	20 706	17 974	18 412	18 583	17 775	14 808	12 972	16 364	JUS0095
moins d'1 an	7 120	7 506	7 014	8 281	8 264	6 239	7 595	8 129	7 853	6 308	4 893	6 817	JUS0098
1 an à moins de 3 ans	5 188	5 340	5 137	5 540	5 727	5 459	5 342	5 142	5 073	3 972	3 588	4 586	JUS0099
3 ans et plus	1 592	1 602	1 574	1 614	1 826	1 797	1 689	1 576	1 489	1 413	1 405	1 601	JUS0100
Réclusion et détention criminelles													
- à perpétuité	295	302	297	299	271	263	255	242	223	200	185	201	JUS0101
- à temps	3 428	3 502	3 423	3 682	3 651	3 503	3 428	3 402	3 030	2 793	2 755	2 976	JUS0102
Tutelle pénale (1)	1 132	1 100	1 229	1 112	967	713	103	92	107	122	146	183	JUS0103
Milieu fermé - Total	31 245	32 257	31 162	34 083	33 427	29 026	29 549	31 668	30 306	27 100	26 032	29 482	JUS0093
<i>dont</i> : femmes	1 187	1 210	1 185	1 288	1 137	938	923	951	855	711	704	723	JUS0096
<i>dont</i> : étrangers	4 937	5 161	5 250	5 313	4 813	4 384	4 252	4 659	4 402	4 105	4 645	5 315	JUS0097
Population pénale en milieu ouvert :													
Total	16 231	18 421	16 455	17 838	21 568	16 354	20 364	24 360	31 792	38 723	36 515	43 107	JUS0092
Ensemble	47 476	50 678	47 617	51 921	54 995	45 380	49 913	56 028	62 098	65 823	62 547	72 589	JUS0091
	1977	1978	1979	1980	1981	1982	1983	1984	1985	1986	1987		BDM
Population pénale en milieu fermé :													
Prévenus	13 415	14 207	14 568	16 239	17 736	15 448	17 933	20 524	22 367	21 526	21 594		JUS0094
Condamnés - Total	17 096	18 052	18 747	19 416	21 221	14 892	16 646	18 110	20 570	21 091	26 100		JUS0095
moins d'1 an	6 329	6 831	6 975	7 210	7 644	3 682	4 845	5 587	6 700	6 155	8 140		JUS0098
1 an à moins de 3 ans	5 163	5 145	5 328	5 169	5 593	3 832	4 385	4 329	5 788	6 106	7 681		JUS0099
3 ans et plus	1 893	2 082	2 192	2 323	2 781	2 250	2 145	2 355	2 761	3 235	4 131		JUS0100
Réclusion et détention criminelles													
- à perpétuité	226	266	308	333	349	372	380	389	411	387	380		JUS0101
- à temps	3 322	3 588	3 797	4 213	4 672	4 756	4 891	4 850	4 910	5 208	5 768		JUS0102
Tutelle pénale (1)	163	140	147	168	182	///	///	///	///	///	///		JUS0103
Milieu fermé - Total	30 511	32 259	33 315	35 655	38 957	30 340	34 579	38 634	42 937	42 617	47 694		JUS0093
<i>dont</i> : femmes	851	970	981	1 121	1 246	987	1 132	1 323	1 461	1 558	1 905		JUS0096
<i>dont</i> : étrangers	5 498	5 722	5 869	7 070	7 855	7 091	9 114	10 110	11 583	11 917	13 162		JUS0097
Population pénale en milieu ouvert :													
Total	51 956	60 591	66 381	69 649	71 955	44 772	54 284	63 150	70 159	77 497	84 494		JUS0092
Ensemble	82 467	92 850	99 696	105 304	110 912	75 112	88 863	101 784	113 096	120 114	132 188		JUS0091

(1) La tutelle pénale a été supprimée par l'article 69 de la loi N° 81 - 82 du 2 février 1981.

TABLEAU 8B
Mineurs délinquants

Source : Ministère de la Justice

	1965	1966	1967	1968	1969	1970	1971	1972	1973	1974	1975	1976	BDM
Nature des infractions :													
Contre les personnes	4 041	4 266	4 039	5 241	5 269	5 161	5 239	5 298	5 342	5 379	5 323	5 432	JUS0105
<i>dont</i> : contre les mœurs	2 305	2 148	1 819	1 457	1 303	1 147	1 099	921	768	717	570	458	JUS0106
Contre les biens	29 534	29 646	31 218	31 434	34 089	34 475	32 538	36 468	36 654	38 830	43 779	42 307	JUS0107
Divers	10 192	9 802	9 557	7 341	7 909	7 143	7 685	8 654	8 920	9 436	9 523	10 610	JUS0108
Ensemble des infractions	43 767	43 714	44 814	44 016	47 247	46 779	45 462	50 420	50 916	53 645	58 625	58 349	JUS0104
Nature des décisions :													
Acquittement ou relaxe	2 354	2 144	2 191	2 222	2 402	2 053	1 961	2 273	2 498	2 923	3 242	3 222	JUS0112
Mesures	29 890	29 466	29 681	29 772	32 443	32 991	31 141	33 979	33 549	34 152	37 161	36 978	JUS0113
<i>dont</i> : remise à un établissement	1 864	1 895	1 678	1 608	1 695	1 645	1 538	1 553	1 525	1 444	1 527	1 415	JUS0116
Remise aux parents (1)	27 794	27 227	27 762	27 885	30 382	12 010	11 060	11 933	11 437	10 731	10 215	10 567	JUS0114
Admonestation (1)	19 051	18 269	20 251	20 292	21 768	25 248	24 696	JUS0115
Peines	11 523	12 104	12 942	12 022	12 402	11 735	12 360	14 188	14 869	16 570	18 222	18 149	JUS0117
Prison	7 132	7 802	8 827	8 424	8 396	7 805	8 638	9 653	9 893	11 559	13 860	13 416	JUS0118
Amende	4 391	4 302	4 115	3 598	4 006	3 930	3 722	4 515	4 976	5 011	4 362	4 733	JUS0119
Ensemble des décisions	43 767	43 714	44 814	44 016	47 247	46 779	45 462	50 420	50 916	53 645	58 625	58 349	JUS0104
Nature des juridictions saisies :													
Juge des enfants	23 042	23 014	23 910	23 858	26 324	26 436	24 524	28 291	27 556	29 279	32 618	32 238	JUS0109
Tribunal pour enfants	20 652	20 619	20 823	20 113	20 846	20 304	20 902	22 076	23 287	24 325	25 923	26 038	JUS0110
Cour d'assises pour mineurs	73	81	81	45	77	39	36	53	73	41	84	50	JUS0111
Ensemble	43 767	43 714	44 814	44 016	47 247	46 779	45 462	50 420	50 916	53 645	58 625	58 349	JUS0104
1977 1978 1979 1980 1981 1982 1983 1984 1985 1986 1987 BDM													
Nature des infractions :													
Contre les personnes	5 654	5 824	6 172	6 560	6 790	6 209	6 497	5 944	7 036	7 282	JUS0105
<i>dont</i> : contre les mœurs	507	387	358	418	782	887	899	812	978	909	JUS0106
Contre les biens	46 358	46 425	47 339	47 671	53 191	53 109	52 878	54 226	56 035	54 996	JUS0107
Divers	11 278	11 451	12 249	13 878	13 420	10 282	10 925	11 321	10 176	10 866	JUS0108
Ensemble des infractions	63 290	63 700	65 760	68 109	73 401	69 600	70 300	71 491	73 247	73 144	72 000	...	JUS0104
Nature des décisions :													
Acquittement ou relaxe	3 489	3 855	3 765	4 047	3 746	3 559	4 013	4 152	3 965	4 572	JUS0112
Mesures	39 220	40 219	41 888	42 079	46 463	44 812	43 544	43 223	41 425	40 603	JUS0113
<i>dont</i> : remise à un établissement	1 505	1 217	1 252	953	799	748	883	745	470	505	JUS0116
Remise aux parents (1)	10 754	11 126	12 510	12 372	11 865	10 968	11 710	12 271	11 462	10 940	JUS0114
Admonestation (1)	26 626	27 528	27 755	28 384	33 388	32 775	30 627	29 937	29 289	28 921	JUS0115
Peines	20 581	19 626	20 107	21 983	23 192	21 229	22 743	24 116	27 857	27 969	JUS0117
Prison	14 620	14 201	14 387	15 078	16 432	15 950	17 015	17 906	20 060	20 597	JUS0118
Amende	5 961	5 425	5 720	6 384	6 268	5 022	5 363	5 474	6 789	5 982	JUS0119
Ensemble des décisions	63 290	63 700	65 760	68 109	73 401	69 600	70 300	71 491	73 247	73 144	72 000	...	JUS0104
Nature des juridictions saisies :													
Juge des enfants	34 826	36 438	37 913	38 149	42 817	42 075	40 908	40 689	39 124	39 463	JUS0109
Tribunal pour enfants	28 252	27 190	27 782	29 860	30 490	27 464	29 351	30 752	33 974	33 549	JUS0110
Cour d'assises pour mineurs	65	72	65	100	94	61	41	50	149	132	JUS0111
Ensemble	63 290	63 700	65 760	68 109	73 401	69 600	70 300	71 491	73 247	73 144	72 000	...	JUS0104

(1) Jusqu'en 1969 les admonestations sont comptées avec les remises aux parents. — (2) Les données concernant l'année 1978 ont été estimées.

TABLEAU 9**Activités des juridictions en matière civile**

Source : Ministère de la Justice

	1965	1966	1967	1968	1969	1970	1971	1972	1973	1974	1975	1976	BDM
Cours d'appel :													
Stock au 1er janvier	43 378	45 022	45 224	44 532	47 679	46 267	46 006	45 214	46 431	56 365	58 825	67 186	JUS0120
Affaires nouvelles	52 915	54 018	56 161	57 368	54 870	56 480	55 719	56 311	59 011	56 914	66 824	73 540	JUS0121
Affaires terminées	51 271	53 816	56 853	54 221	56 282	56 741	56 511	55 094	49 077	54 454	58 483	68 342	JUS0122
dont : jugements	42 523	44 627	45 483	45 398	47 142	47 259	46 647	46 750	41 181	45 202	48 382	56 534	JUS0123
Tribunaux de grande Instance (1) :													
Stock au 1er janvier	137 165	142 840	142 326	147 271	152 355	157 429	162 646	170 097	176 829	184 192	190 690	197 761	JUS0124
Affaires nouvelles	163 415	164 456	171 906	172 084	169 574	174 050	187 801	190 638	189 276	203 343	219 596	222 822	JUS0125
Affaires terminées	157 740	164 970	166 961	167 000	164 500	168 833	180 350	183 906	181 913	196 845	212 525	211 664	JUS0126
dont : jugements	115 525	121 885	124 936	125 956	122 991	126 883	139 079	144 031	144 500	158 320	171 913	166 670	JUS0127
Tribunaux d'Instance :													
Stock au 1er janvier	64 392	66 315	64 006	61 454	61 157	60 640	58 568	58 054	56 585	61 641	64 285	67 433	JUS0128
Affaires nouvelles	220 696	216 285	203 107	202 882	221 116	203 245	201 037	199 519	225 040	241 928	238 152	233 067	JUS0129
Affaires terminées	157 740	164 970	166 961	167 000	164 500	168 833	180 350	183 906	181 913	196 845	212 525	211 664	JUS0130
dont : jugements	180 690	179 326	168 221	168 342	188 162	174 523	171 475	170 424	189 460	207 295	199 842	188 513	JUS0131
Tribunaux paritaires des baux ruraux (2) :													
Stock au 1er janvier	2 187	2 124	2 074	945	1 051	1 024	933	979	910	1 037	944	911	JUS0132
Affaires nouvelles	15 655	15 464	14 385	13 928	12 910	12 012	12 658	12 179	15 302	11 564	12 040	13 077	JUS0133
Affaires terminées	15 718	15 514	15 514	13 822	12 937	12 103	12 612	12 248	15 175	11 657	12 073	12 777	JUS0134
Juridictions commerciales (3) :													
Stock au 1er janvier	61 579	63 048	65 261	71 307	71 493	76 290	83 004	84 834	...	80 847	87 627	98 897	JUS0135
Affaires nouvelles	127 717	131 008	145 193	142 504	155 731	176 661	174 234	168 224	...	175 685	202 934	189 631	JUS0136
Affaires terminées	126 346	128 671	139 382	142 608	150 575	170 127	172 208	172 134	...	169 064	192 739	183 879	JUS0137
dont : jugements	74 351	80 520	87 982	90 964	96 785	112 221	114 482	114 586	...	117 700	135 410	126 533	JUS0138
Commissions de sécurité sociale :													
Stock au 1er janvier	51 578	43 333	42 534	38 915	37 047	JUS0139
Affaires nouvelles	92 188	82 120	79 787	80 983	81 576	JUS0140
Affaires terminées	100 742	84 824	83 823	77 912	74 490	JUS0141
dont : jugements	47 367	JUS0142
Conseils de Prud'hommes (4) :													
Stock au 1er janvier	38 934	39 362	38 945	40 229	41 280	40 820	40 856	39 954	39 841	41 228	43 836	44 560	JUS0143
Affaires nouvelles	61 035	59 328	60 182	61 184	62 689	66 741	69 785	71 551	73 249	74 615	79 648	76 680	JUS0144
Affaires terminées	60 607	59 745	58 898	94 255	98 315	104 612	109 887	112 475	114 393	116 108	122 595	121 563	JUS0145
Jugements	25 405	25 730	24 735	26 096	27 272	28 471	30 390	31 974	32 092	35 171	35 812	38 791	JUS0146
Autres	35 202	34 015	34 163	68 159	71 043	76 141	79 497	80 501	82 301	80 937	86 783	82 772	JUS0147
.....													
	1977	1978	1979	1980	1981	1982	1983	1984	1985	1986	1987		BDM
Cours d'appel :													
Stock au 1er janvier	72 384	81 556	97 374	118 751	134 496	154 945	182 063	202 119	211 913	221 118	225 330		JUS0120
Affaires nouvelles	80 389	91 372	103 606	107 948	123 346	129 663	134 324	138 079	147 264	146 745	148 441		JUS0121
Affaires terminées	71 217	75 554	82 229	92 203	102 897	102 545	114 268	128 285	138 059	142 533	149 664		JUS0122
dont : jugements	57 644	62 266	68 041	72 110	77 462	76 089	84 835	93 951	99 237	104 266	107 589		JUS0123
Tribunaux de grande Instance (1) :													
Stock au 1er janvier	208 919	223 537	247 162	278 527	338 978	368 301	404 498	431 169	442 156	433 275	425 719		JUS0124
Affaires nouvelles	237 170	270 978	300 723	357 741	372 135	365 401	375 463	391 265	392 985	402 623	406 486		JUS0125
Affaires terminées	222 552	247 353	269 358	297 290	342 812	329 204	348 792	380 278	401 866	410 179	410 489		JUS0126
dont : jugements	182 255	196 197	211 061	234 400	249 068	241 145	252 706	270 079	281 281	289 914	287 870		JUS0127
Tribunaux d'Instance :													
Stock au 1er janvier	72 881	74 789	80 559	89 710	87 672	110 939	133 346	159 265	163 175	176 275	183 267		JUS0128
Affaires nouvelles	243 153	270 612	317 238	296 298	351 289	352 640	410 809	392 747	401 691	425 272	480 212		JUS0129
Affaires terminées	241 245	264 842	308 087	298 336	328 022	330 233	384 890	388 837	388 591	418 280	476 989		JUS0130
dont : jugements	199 734	215 311	254 589	242 381	237 362	241 721	296 734	296 721	298 969	325 214	374 416		JUS0131
Tribunaux paritaires des baux ruraux (2) :													
Stock au 1er janvier	1 211	1 202	1 345	1 790		JUS0132
Affaires nouvelles	11 535	11 629	12 191	11 772	■ 6 677	5 938	4 918	5 028	4 934	4 903	4 761		JUS0133
Affaires terminées	11 544	11 486	11 746	11 728	■ 5 500	5 206	4 750	4 933	4 852	4 845	4 529		JUS0134
Juridictions commerciales (3) :													
Stock au 1er janvier	102 382	106 857	105 817	112 107	115 500	125 081	129 355	134 293	138 997	148 875	153 544		JUS0135
Affaires nouvelles	193 587	209 697	217 879	239 794	264 000	259 473	268 989	288 201	302 957	299 019	307 086		JUS0136
Affaires terminées	189 785	209 861	211 687	237 358	249 500	255 472	264 051	283 497	293 079	294 350	311 982		JUS0137
dont : jugements	129 526	141 638	148 223	167 839	...	189 239	194 707	208 156	214 416	229 900	...		JUS0138
Commissions de sécurité sociale :													
Stock au 1er janvier	47 943	53 146	61 515	65 130	70 427	79 533	77 792	80 684	91 674	94 384	97 332		JUS0139
Affaires nouvelles	87 016	88 830	90 484	87 846	93 315	84 278	90 897	98 566	93 100	96 012	115 639		JUS0140
Affaires terminées	81 919	81 723	86 084	82 549	84 209	86 019	88 005	87 576	90 390	93 064	103 855		JUS0141
dont : jugements	52 025	52 490	56 987	57 302	55 982	58 124	61 163	58 429	64 079		JUS0142
Conseils de Prud'hommes (4) :													
Stock au 1er janvier	43 918	41 500	40 483	38 698	71 253	93 253	121 253	133 453	134 453	132 203	125 275		JUS0143
Affaires nouvelles	77 668	83 385	98 497	114 366	■ 137 000	152 000	152 000	151 000	150 902	144 033	142 991		JUS0144
Affaires terminées	124 148	130 188	162 806	153 056	■ 93 000	118 645	139 800	150 000	153 152	150 961	150 580		JUS0145
Jugements	40 262	42 147	53 793	39 501	...	68 637	77 303	84 077	82 548	81 536	83 653		JUS0146
Autres	83 886	88 041	109 013	113 555	■	48 208	62 497	65 923	70 604	69 425	66 927		JUS0147

(1) Activité en matière civile seulement. — (2) De 1965 à 1980 : bureau de conciliation et bureau de jugement. A compter de 1981, le dispositif statistique ne permet plus de prendre en compte le bureau de conciliation. — (3) Tribunaux de commerce et Tribunaux de Grande Instance en matière commerciale. — (4) A partir de 1981, le dispositif statistique ne permet plus de prendre en compte le bureau de conciliation des Conseils de Prud'hommes.

TABLEAU 10
Divorces, conversions et séparations de corps (1)

Source : Ministère de la Justice

	1965	1966	1967	1968	1969	1970	1971	1972	1973	1974	1975	1976	BDM
Cas de divorce :													
Consentement mutuel	///	///	///	///	///	///	///	///	///	///	///	6 085	JUS0156
Faute	37 752	39 583	39 974	38 286	39 688	40 959	43 415	46 795	49 351	55 145	57 836	56 072	JUS0157
Rupture de la vie commune	///	///	///	///	///	///	///	///	///	///	///	432	JUS0158
Cas de divorce - Total	37 752	39 583	39 974	38 286	39 688	40 959	43 415	46 795	49 351	55 140	57 836	62 589	JUS0155
Jugements - divorces	32 981	34 878	35 208	34 174	35 514	37 447	40 066	43 362	46 047	51 840	54 306	59 190	JUS0152
Jugements - séparations de corps	4 771	4 705	4 766	4 112	4 174	3 512	3 349	3 433	3 304	3 300	3 530	3 399	JUS0154
Jugements - conversions	1 896	1 854	1 986	1 889	1 971	1 502	1 562	1 376	1 272	1 266	1 306	1 300	JUS0153
Auteur de la demande :													
L'époux	20 686	21 372	21 882	20 441	20 953	9 278	9 516	9 697	9 726	9 820	9 390	7 566	JUS0149
L'épouse	26 337	27 951	28 163	27 645	28 376	16 416	17 507	18 551	19 111	20 967	21 939	20 573	JUS0150
Les deux époux	18 105	18 923	20 837	22 719	26 976	29 091	35 750	JUS0151
Auteur de la demande - Total	47 023	49 323	50 045	48 086	49 328	43 709	45 946	49 085	51 556	57 763	60 420	65 464	JUS0148
	1977	1978	1979	1980	1981	1982	1983	1984	1985	1986	1987		BDM
Cas de divorce :													
Consentement mutuel	25 109	29 800	34 993	39 783	46 729	49 201	52 109	54 787	55 419	56 697	55 834		JUS0156
Faute	45 822	44 428	43 822	41 845	41 127	45 605	47 387	50 378	53 711	53 420	52 362		JUS0157
Rupture de la vie commune	2 043	1 639	1 533	1 389	1 294	1 461	1 268	1 272	1 261	1 162	1 275		JUS0158
Cas de divorce - Total	72 974	75 867	80 348	83 017	89 150	96 268	100 764	106 437	110 391	111 279	109 471		JUS0155
Jugements - divorces	70 019	72 903	77 207	79 689	86 159	92 348	97 070	102 432	105 962	106 709	104 998		JUS0152
Jugements - séparations de corps	2 955	2 964	3 141	3 328	2 991	3 920	3 694	4 005	4 429	4 570	4 473		JUS0154
Jugements - conversions	1 300	1 280	1 364	1 467	1 456	1 544	1 660	1 580	1 543	1 671	1 529		JUS0153
Auteur de la demande :													
L'époux	7 030	7 517	27 984	29 002	29 417	29 574	28 571	28 765	28 312		JUS0149
L'épouse	20 000	20 324	70 205	73 644	77 030	78 408	78 047	80 074	76 948		JUS0150
Les deux époux	48 849	50 991	46 632	49 369	51 076	52 424	50 508	52 938	51 399		JUS0151
Auteur de la demande - Total	75 879	78 832	83 517	86 404	144 821	152 015	157 523	160 406	157 126	161 777	156 659		JUS0148

(1) Rupture de série en 1981 due à la mise en place du répertoire général civil.

TABEAU 11

Actes relatifs aux sociétés, faillites et liquidations judiciaires

Source : Ministère de la Justice

	1965	1966	1967	1968	1969	1970	1971	1972	1973	1974	1975	1976	BDM
• Actes de constitution de sociétés :													
En nom collectif	1 088	1 009	904	...	911	927	879	934	...	912	950	955	JUS0159
A responsabilité limitée	12 311	11 265	9 373	...	12 099	13 145	15 503	19 279	...	20 620	21 098	27 054	JUS0160
En commandite	49	32	48	...	88	108	104	109	...	71	185	61	JUS0161
En société anonyme	5 030	4 278	3 584	...	4 101	4 454	5 041	6 060	...	6 104	5 309	6 051	JUS0162
A capital variable	240	270	182	...	236	202	198	158	...	135	104	155	JUS0163
Total	18 718	16 854	14 096	...	17 433	18 836	21 725	26 540	...	27 842	27 648	34 276	JUS0164
• Actes de modification de sociétés													
.....	58 525	57 644	59 934	...	139 135	156 275	107 764	126 218	...	104 900	114 513	117 620	JUS0165
• Actes de dissolution de sociétés													
.....	6 196	6 253	6 537	...	6 944	10 437	8 443	8 871	...	9 409	10 647	8 569	JUS0166
• Faillites et liquidations judiciaires :													
Liquidations judiciaires :													
Stock au 1er janvier (1)													
Ouvertes	9 338	9 881	10 548	15 600	15 242	15 130	15 393	15 217	14 053	13 276	16 943	17 552	JUS0167
Terminées	3 916	4 231	5 302	JUS0168
.....	3 536	3 717	4 149	3 023	3 121	3 428	3 772	3 894	3 263	2 952	3 673	3 366	JUS0169
Conversions de liquidations judiciaires en faillites :													
Stock au 1er janvier (1)													
Ouvertes	1 576	1 665	1 767	3 145	3 410	3 692	4 196	4 706	4 214	3 910	5 752	6 107	JUS0170
Terminées	640	799	962	JUS0171
.....	627	698	749	1 008	1 040	1 008	1 223	1 173	1 316	1 033	1 527	1 614	JUS0172
Faillites :													
Stock au 1er janvier													
Ouvertes	7 888	8 010	8 096	13 835	15 982	19 706	21 230	22 476	22 110	18 103	28 478	30 502	JUS0173
Terminées	3 540	3 532	4 283	JUS0174
.....	3 557	3 569	3 743	4 861	4 886	5 371	5 492	6 389	5 867	4 011	7 123	7 405	JUS0175
	1977	1978	1979	1980	1981	1982	1983	1984	1985	1986	1987		BDM
• Actes de constitution de sociétés :													
En nom collectif	1 337	1 040	1 367	1 993	JUS0159
A responsabilité limitée	28 984	28 805	32 593	36 174	JUS0160
En commandite	68	103	418	427	JUS0161
En société anonyme	5 886	5 520	5 980	6 260	JUS0162
A capital variable	255	194	492	247	JUS0163
Total	36 530	35 662	40 850	45 101	JUS0164
• Actes de modification de sociétés													
.....	124 067	130 200	136 373	139 414	JUS0165
• Actes de dissolution de sociétés													
.....	10 616	12 003	12 238	12 032	JUS0166
• Faillites et liquidations judiciaires :													
Liquidations judiciaires :													
Stock au 1er janvier (1)													
Ouvertes	18 994	20 466	21 558	23 564	JUS0167
Terminées	4 098	3 854	4 203	4 546	JUS0168
.....	4 098	3 854	4 203	4 546	JUS0169
Conversions de liquidations judiciaires en faillites :													
Stock au 1er janvier (1)													
Ouvertes	6 671	7 549	7 953	8 980	JUS0170
Terminées	1 528	1 920	1 824	1 852	JUS0171
.....	1 528	1 920	1 824	1 852	JUS0172
Faillites :													
Stock au 1er janvier													
Ouvertes	33 248	35 854	37 823	42 538	JUS0173
Terminées	7 564	8 646	8 994	9 843	JUS0174
.....	7 564	8 646	8 994	9 843	JUS0175

(1) A partir de 1968 ensemble des affaires (stock + affaires ouvertes).

POUR EN SAVOIR PLUS

a) Infractions

- La criminalité en France d'après les statistiques de la police judiciaire, La Documentation Française - Paris. Ouvrage annuel en 2 volumes, comportant à la suite des chiffres sur les grands secteurs de la criminalité et sur la géographie criminelle, des indications méthodologiques et la nomenclature détaillée des infractions.

- Annuaire Statistique de la France - Insee

- Données Sociales - Editions 1987 et 1990, notamment - Insee

b) Justice

- Annuaire statistique de la Justice (dernier paru : année de référence 1987) - Documentation Française

- Collection "Statistique annuelle"

- Les chiffres clés de la justice, plaquette de 24 pages

- Infostat, mensuel de 4 pages - (9 numéros parus)

Ces ouvrages sont disponibles à la division de la statistique et des études de la Justice.

Défense*

CHRONOLOGIE

1945	- Guerre d'Indochine : capitulation du Japon en mai.	1962	- Accords d'Evian le 19 mars, mettant fin à la Guerre d'Algérie.
1950	- La durée du service militaire est de 18 mois.	1965	- La durée du service militaire est de 16 mois.
1954	- Guerre d'Indochine : accords de Genève en mai-juin. - Algérie : Toussaint Rouge.	1970	- Suppression du sursis, remplacé par certains reports d'incorporation ; création d'un service féminin et d'un service dans la gendarmerie. - La durée du service militaire est ramenée à 12 mois.
1954-1962	- Le service militaire est porté de 18 à environ 30 mois (guerre d'Algérie).	1983	- Instauration d'un volontariat pour un service long (16 ou 24 mois) et d'un service des objecteurs de conscience (24 mois).
1959	- Ordonnance redéfinissant et réorganisant la Défense nationale.		

PRÉSENTATION ET DÉFINITIONS

Service national (tableau 1)

Le tableau 1 donne les effectifs recensés pour les classes d'âge annuelles et les effectifs incorporés annuellement.

Effectifs budgétaires - militaires d'active et personnels civils (tableau 2)

Il s'agit d'effectifs budgétaires. Les militaires du contingent en sont exclus. Les civils sont ceux du budget Défense (ouvriers de l'Etat notamment, titulaires et non titulaires). Le total recouvre le même champ que celui du recensement des agents de

l'Etat, mais ceux-ci correspondent aux effectifs payés alors qu'il s'agit là d'effectifs budgétaires.

Effectifs budgétaires par section (tableau 3)

En ce qui concerne le contingent, on prend en compte l'individu effectuant le service militaire. Avant 1971, il n'était pas possible d'effectuer son service militaire dans la gendarmerie. Avant 1980 les aspirants médecins, pharmaciens ou vétérinaires étaient comptés dans leur arme d'affectation et non dans le service de santé des Armées. A partir de 1980, ils sont comptés dans la section commune, au chapitre "Service de santé des armées".

* Ce chapitre a été établi avec la collaboration du ministère de la Défense, Direction des services financiers, Bureau de la statistique et des études économiques

TABEAU 1
Service national

Source : Ministère de la Défense

	1938	1945	1946	1947	1948	1949	1950	1951	1952	1953	1954	1955	BDM
Effectifs recensés (classe d'âge) (1) (2)	221 415	308 137	296 138	292 414	295 052	324 191	365 348	379 555	344 869	332 405	335 903	301 912	DEF0004
Effectifs du contingent (incorporés) (2)	182 260	208 586	231 754	204 200	229 851	227 231	224 424	179 436	233 196	236 519	DEF0005
	1956	1957	1958	1959	1960	1961	1962	1963	1964	1965	1966	1967	BDM
Effectifs recensés (classe d'âge) (1) (2)	306 319	304 583	294 617	295 578	274 159	257 790	283 344	305 785	295 785	307 689	411 513	436 364	DEF0004
Effectifs du contingent (incorporés) (2) (3) .	365 072	248 003	234 989	249 589	201 929	262 202	265 111	271 787	228 932	245 514	243 991	227 226	DEF0005
	1968	1969	1970	1971	1972	1973	1974	1975	1976	1977	1978	1979	BDM
Effectifs recensés (classe d'âge) (1)	445 874	457 546	454 853	433 697	434 077	438 560	429 055	425 777	432 738	450 566	432 258	450 776	DEF0004
Effectifs du contingent (incorporés)	226 548	226 273	309 555	288 700	313 300	290 936	310 143	306 641	298 603	320 282	293 274	281 989	DEF0005
	1980	1981	1982	1983	1984	1985	1986	1987	1988	1989		BDM	
Effectifs recensés (classe d'âge) (1)	443 319	450 946	441 126	462 640	468 064	459 449	457 500	441 700	437 100	438 585			DEF0004
Effectifs du contingent (incorporés)	279 168	288 333	280 834	278 331	269 515	255 884	254 691	267 843			DEF0005

(1) Effectifs recensés préalablement à l'incorporation. — (2) Les classes d'âge de 1950 à 1983 incluent les français de souche européenne résidant en Afrique du Nord. — (3) Pour le contingent 1958 le chiffre des effectifs incorporés est supérieur à celui des effectifs recensés du fait de l'affaire algérienne : appel de 18 mois de classes (du 16.03.1935 au 15.09.1936).

TABEAU 2
Effectifs budgétaires - Militaires d'active et personnels civils

Source : Ministère de la Défense

	1962	1963	1964	1965	1966	1967	1968	BDM
Militaires d'active	388 216	357 915	335 457	289 346	312 376	311 829	307 953	DEF0001
Civils	163 239	162 916	157 684	147 716	141 537	141 078	138 829	DEF0002
Total Défense (non compris contingent)	551 455	520 831	493 141	437 062	453 913	452 907	446 782	DEF0003
	1969	1970	1971	1972	1973	1974	1975	BDM
Militaires d'active	308 344	308 163	307 924	306 860	308 466	309 701	310 684	DEF0001
Civils	137 990	137 994	136 083	132 047	130 568	130 235	130 284	DEF0002
Total Défense (non compris contingent)	446 334	446 157	444 007	438 707	439 034	439 936	440 968	DEF0003
	1976	1977	1978	1979	1980	1981	1982	BDM
Militaires d'active (1)	311 400	310 442	309 865	310 674	311 858	313 412	314 773	DEF0001
Civils (1)	131 322	132 836	134 654	135 409	135 265	135 186	142 677	DEF0002
Total Défense (non compris contingent) (1)	442 722	443 278	444 519	446 083	447 123	448 598	457 450	DEF0003
	1983	1984	1985	1986	1987	1988	1989	BDM
Militaires d'active	315 841	313 853	311 386	309 571	306 193	304 405	302 380	DEF0001
Civils	143 239	142 591	141 675	141 853	140 276	136 155	132 095	DEF0002
Total Défense (non compris contingent)	459 080	456 444	453 061	451 424	446 469	440 560	434 475	DEF0003

(1) Y compris collectif budgétaire en 1981.

TABLEAU 3
Evolution des effectifs budgétaires par section

Source : Ministère de la Défense

Section	1962			1963			1964			1965		
	Contingent	Active (1)	Total	Contingent	Active (1)	Total	Contingent	Active (1)	Total	Contingent	Active (1)	Total
Terre	519 547	197 402	716 949	329 821	168 397	498 218	258 455	147 189	405 644	225 912	112 344	338 256
Air	72 114	67 759	139 873	60 247	67 508	127 755	56 427	67 518	123 945	48 387	62 899	111 286
Mer	27 657	47 964	75 621	26 648	47 438	74 086	24 680	47 433	72 113	23 680	44 572	68 252
Gendarmerie	///	67 049	67 049	///	65 382	65 382	///	64 111	64 111	///	61 248	61 248
Section commune	1 194	8 042	9 236	594	9 190	9 785	519	9 206	9 725	478	8 283	8 761
Ensemble	620 512	388 216	1 008 728	417 311	357 915	775 226	340 081	335 457	675 538	298 457	289 346	587 803

Section	1966			1967			1968			1969		
	Contingent	Active (1)	Total	Contingent	Active (1)	Total	Contingent	Active (1)	Total	Contingent	Active (1)	Total
Terre	212 411	120 851	333 262	211 587	120 280	331 867	209 852	118 652	328 504	208 016	116 971	324 987
Air	42 187	69 041	111 228	41 727	68 579	110 306	40 658	67 942	108 600	38 423	67 514	105 937
Mer	16 773	52 665	69 438	16 772	52 739	69 511	16 543	52 333	68 876	16 317	52 628	68 945
Gendarmerie	///	61 286	61 286	///	61 085	61 085	///	60 740	60 740	///	62 689	62 689
Section commune	348	8 573	8 921	348	9 146	9 494	362	8 286	8 648	368	8 542	8 910
Ensemble	271 719	312 376	584 095	270 434	311 829	582 263	267 415	307 953	575 368	263 124	308 344	571 468

Section	1970			1971			1972			1973		
	Contingent	Active (1)	Total	Contingent	Active (1)	Total	Contingent	Active (1)	Total	Contingent	Active (1)	Total
Terre	208 018	116 841	324 859	205 173	118 171	323 344	210 808	116 914	327 722	215 992	116 365	332 357
Air	38 422	67 504	105 926	38 422	65 287	103 709	38 567	63 856	102 423	38 877	63 349	102 226
Mer	16 250	52 820	69 070	16 248	52 338	68 586	16 278	52 030	68 308	16 532	52 383	68 915
Gendarmerie	///	62 674	62 674	1 300	63 967	65 267	1 325	64 991	66 316	2 625	67 481	70 106
Section commune	368	8 324	8 692	362	8 161	8 523	373	8 869	9 242	125	8 888	9 013
Ensemble	263 058	308 163	571 221	261 505	307 924	569 429	267 351	306 660	574 011	274 151	308 466	582 617

Section	1974			1975			1976			1977		
	Contingent	Active (1)	Total	Contingent	Active (1)	Total	Contingent	Active (1)	Total	Contingent	Active (1)	Total
Terre	215 997	115 550	331 547	215 997	115 525	331 522	215 927	175 568	331 495	214 397	115 633	330 030
Air	38 842	63 325	102 167	38 782	63 296	102 078	38 762	62 844	101 606	38 782	62 069	100 831
Mer	16 473	51 857	68 330	16 473	51 842	68 315	16 438	51 835	68 273	17 438	50 847	68 285
Gendarmerie	3 625	68 669	72 294	4 025	69 622	73 647	4 430	70 722	75 152	4 680	71 188	75 868
Section commune	195	10 300	10 495	255	10 399	10 654	255	10 631	10 886	255	10 705	10 960
Ensemble	275 132	309 701	584 833	275 532	310 684	586 216	275 812	311 400	587 412	275 532	310 442	585 974

Section	1978			1979			1980			1981		
	Contingent	Active (1)	Total	Contingent	Active (1)	Total	Contingent	Active (1)	Total	Contingent	Active (1)	Total
Terre	208 958	115 408	324 366	204 339	115 406	319 745	198 868	115 385	314 253	198 792	115 385	314 177
Air	38 752	62 057	100 809	38 752	62 058	100 810	38 455	62 170	100 625	38 455	61 972	100 427
Mer	18 412	49 818	68 230	18 401	49 845	68 246	18 009	49 928	67 937	18 009	49 959	67 968
Gendarmerie	4 780	71 589	76 369	5 000	72 306	77 306	5 000	73 296	78 296	5 000	75 016	80 016
Section commune	255	10 993	11 248	245	11 059	11 304	2 023	11 079	13 102	2 099	11 080	13 179
Ensemble	271 157	309 865	581 022	266 737	310 674	577 411	262 355	311 858	574 213	262 355	313 412	575 767

Section	1982			1983			1984			1985		
	Contingent	Active (1)	Total	Contingent	Active (1)	Total	Contingent	Active (1)	Total	Contingent	Active (1)	Total
Terre	198 792	115 385	314 177	195 731	115 435	311 166	190 231	114 586	304 817	185 645	114 181	299 826
Air	38 455	61 972	100 427	38 253	61 972	100 225	37 644	61 507	99 151	36 458	60 089	96 547
Mer	18 009	50 375	68 384	17 904	50 383	68 287	17 970	49 741	67 711	17 970	49 070	67 040
Gendarmerie	5 000	75 928	80 928	8 268	76 926	85 214	8 202	76 930	85 132	8 522	76 961	85 483
Section commune	2 099	11 113	13 212	1 887	11 105	12 992	2 165	11 089	13 254	2 135	11 085	13 220
Ensemble	262 355	314 773	577 128	262 043	315 841	577 884	256 212	313 853	570 065	250 730	311 386	562 116

Section	1986			1987			1988			1989		
	Contingent	Active (1)	Total	Contingent	Active (1)	Total	Contingent	Active (1)	Total	Contingent	Active (1)	Total
Terre	182 622	113 858	296 480	185 578	112 224	297 822	185 272	110 717	295 989	182 976	109 504	292 480
Air	36 454	59 524	95 978	36 438	58 566	95 004	36 398	58 494	94 892	35 938	58 105	94 043
Mer	18 569	47 776	66 345	19 158	47 002	66 160	19 510	46 580	66 090	19 241	46 293	65 534
Gendarmerie	8 571	76 961	85 532	9 582	76 967	86 549	10 092	77 170	87 262	10 092	77 170	87 262
Section commune	2 106	11 452	13 558	2 235	11 414	13 649	2 227	11 444	13 671	3 069	11 308	14 377
Ensemble	248 322	309 571	557 893	252 991	306 193	559 184	253 499	304 405	557 904	251 316	302 380	553 696

(1) Non compris personnels civils

Section	BDM		
	Contingent	Active	Total
Terre	DEF0006	DEF0012	DEF0017
Air	DEF0007	DEF0013	DEF0018
Mer	DEF0008	DEF0014	DEF0019
Gendarmerie	DEF0009	DEF0015	DEF0020
Section commune	DEF0010	DEF0016	DEF0021
Ensemble	DEF0011	DEF0001	DEF0022

POUR EN SAVOIR PLUS

- "La Défense en chiffres 19..", annuel, SIRPA, Service d'information et de relations publiques des Armées.

- Défense Nationale. Problèmes politiques, économiques, scientifiques, militaires, 1 Place Joffre, 75700 Paris.

- "Le service national", notes et études documentaires, la Documentation française, n° 4595-96 du 27 novembre 1980.

Liste des tableaux

	Page		Page
CHAPITRE 1 — DEMOGRAPHIE			
1. Evolution de la population totale depuis 1946	26	10. Emploi total par sexe et âge regroupé (âge atteint au 31 décembre)	57
2A. Population totale par sexe et âge au 1 ^{er} janvier - Sexe masculin	26	11. Emploi total par sexe et âge regroupé en moyenne annuelle (âge moyen dans l'année)	57
2B. Population totale par sexe et âge au 1 ^{er} janvier - Sexe féminin	27	12. Emploi salarié, par secteur regroupé, au 31 décembre ..	58
2C. Population totale par sexe et âge au 1 ^{er} janvier - Les deux sexes	27	13. Emploi non salarié, par secteur regroupé, au 31 décembre	59
3. Mouvement naturel de la population depuis 1920 ..	28	14. Emploi total, par secteur regroupé, au 31 décembre ..	59
4. Population étrangère par nationalité sélectionnée ..	30	15. Emploi salarié, par secteur regroupé, en moyenne annuelle	60
5. Taux de fécondité générale par âge atteint en cours d'année par la mère	31	16. Emploi non salarié, par secteur regroupé, en moyenne annuelle	60
6. Somme des naissances réduites pour 100 femmes ...	32	17. Emploi total, par secteur regroupé, en moyenne annuelle	61
7. Taux de mortalité par sexe et âge	33	18. Emploi salarié, par sexe et secteur regroupé, au 31 décembre	62
8. Evolution de la mortalité infantile et de ses diverses composantes	35	19. Emploi non salarié, par sexe et secteur regroupé, au 31 décembre	63
9. Espérance de vie à divers âges	36	20. Emploi total, par sexe et secteur regroupé, au 31 décembre	64
10. Taux de nuptialité par sexe et âge atteint en cours d'année	37	21. Emploi salarié, par sexe et secteur regroupé, en moyenne annuelle	65
11. Age moyen des nouveaux époux suivant le sexe et l'état matrimonial antérieur	38	22. Emploi non salarié, par sexe et secteur regroupé, en moyenne annuelle	66
12. Somme des premiers mariages réduits	39	23. Emploi total, par sexe et secteur regroupé, en moyenne annuelle	67
13. Indicateurs synthétiques de la situation démographique	40	24. Répartition de l'emploi salarié, selon la qualification, en mars dans les établissements de plus de 9 salariés ..	68
14. Indicateurs généraux de la situation démographique - Taux de reproduction pour 100 femmes	41	25. Répartition des effectifs salariés, par secteur regroupé, au 31 décembre selon la taille de l'établissement ..	69
15. Population totale en milieu d'année de divers pays ..	41	26. Temps partiel, par sexe et statut, en mars aux enquêtes emploi	70
16. Nombre de naissances pour 1 000 habitants dans divers pays	41	27. Chômage, au sens du BIT, par sexe et âge regroupé (âge atteint au 31 décembre)	71
17. Nombre de décès pour 1 000 habitants dans divers pays	42	28. Taux de chômage, au sens du BIT, par sexe et âge regroupé (âge atteint au 31 décembre)	71
18. Nombre de décès d'enfants de moins d'un an pour 1 000 nés vivants dans divers pays	42	29. Chômage, au sens du BIT, par sexe et âge regroupé en moyenne annuelle (âge moyen dans l'année) ...	72
19. Nombre moyen d'enfants par femme dans divers pays ..	42	30. Taux de chômage, au sens du BIT, par sexe et âge regroupé, en moyenne annuelle (âge moyen dans l'année)	72
20A. Espérance de vie à la naissance dans divers pays - Sexe masculin	43	31. Chômage, au sens du BIT, par sexe et âge regroupé, observé en mars aux enquêtes emploi	73
20B. Espérance de vie à la naissance dans divers pays - Sexe féminin	43	32. Taux de chômage, par sexe et âge regroupé, en fin de trimestre - Données CVS	74
21A. Mouvement naturel de la population - La Réunion ..	44	33. Demandes d'emploi, en fin de trimestre, par sexe et âge regroupé - Données CVS	75
21B. Mouvement naturel de la population - Guadeloupe ..	44	34. Taux de chômage, par sexe et groupe socioprofessionnel, observés en mars aux enquêtes emploi	76
21C. Mouvement naturel de la population - Martinique ..	45	35. Taux de chômage, par sexe, âge regroupé et niveau de diplôme, observés en mars aux enquêtes emploi ..	77
21D. Mouvement naturel de la population - Guyane	45	36A. Indice de vulnérabilité, par sexe et âge regroupé, observé en mars aux enquêtes emploi	78
		36B. Indice d'inemployabilité, par sexe et âge regroupé, observé en mars aux enquêtes emploi	78
		36C. Ancienneté moyenne de chômage en mois, par sexe et âge regroupé, observée en mars aux enquêtes emploi	78
		37. Population active totale en moyenne annuelle (séries internationales)	79
		38. Emploi civil, en moyenne annuelle (séries internationales)	80
		39. Emploi civil, en moyenne annuelle dans l'agriculture (séries internationales)	81
CHAPITRE 2 — EMPLOI			
1. Population active, taux d'activité et population totale de 15 ans ou plus, par sexe, au 31 décembre	50		
2. Population active, taux d'activité et population totale de 15 ans ou plus, par sexe, en moyenne annuelle ..	51		
3. Population active, taux d'activité et population totale par sexe et âge regroupé, au 31 décembre	52		
4. Population active, taux d'activité et population totale par sexe et âge regroupé, en moyenne annuelle ...	53		
5. Population active par sexe et âge regroupé, en mars (deuxième approche)	54		
6. Taux d'activité par sexe et âge regroupé, en mars (deuxième approche)	54		
7. Taux d'activité par sexe et âge observés, en mars, aux enquêtes emploi (âge atteint au cours de l'année) ..	55		
8. Taux d'activité, au sens du BIT, par sexe et âge quinquennal, observés en mars (âge atteint au cours de l'année)	55		
9. Taux d'activité, recalés sur les recensements, par sexe			

	Page
40. Emploi civil, en moyenne annuelle dans l'industrie (séries internationales)	81
41. Emploi civil, en moyenne annuelle dans les services (séries internationales)	82
42. Taux de chômage standardisés, en moyenne annuelle (séries internationales)	82
43A. Durée hebdomadaire effective du travail du 1 ^{er} janvier 1949 au 1 ^{er} avril 1985	83
43B. Durée hebdomadaire effective du travail du 1 ^{er} avril 1985 au 1 ^{er} avril 1988	84
43C. Durée hebdomadaire effective du travail du 1 ^{er} avril 1988 au 1 ^{er} octobre 1989	84

CHAPITRE 3 — SALAIRES

1A. Effectifs en années-travail par CSP de 1950 à 1982 - Salariés à temps complet - Les deux sexes	89
1B. Effectifs en années-travail par CSP de 1950 à 1982 - Salariés à temps complet - Hommes	90
1C. Effectifs en années-travail par CSP de 1950 à 1982 - Salariés à temps complet - Femmes	91
2A. Salaires nets annuels moyens en F/an - Salariés à temps complet - Les deux sexes (1950-1982)	92
2B. Salaires nets annuels moyens en F/an - Salariés à temps complet - Hommes (1950-1982)	93
2C. Salaires nets annuels moyens en F/an - Salariés à temps complet - Femmes (1950-1982)	94
3A. Effectifs en années-travail par CSP de 1956 à 1982 - Salariés permanents - Les deux sexes	95
3B. Effectifs en années-travail par CSP de 1956 à 1982 - Salariés permanents - Hommes	96
3C. Effectifs en années-travail par CSP de 1956 à 1982 - Salariés permanents - Femmes	97
4A. Salaires nets annuels moyens en F/an - Salariés permanents - Les deux sexes (1955-1982)	98
4B. Salaires nets annuels moyens en F/an - Salariés permanents - Hommes (1955-1982)	99
4C. Salaires nets annuels moyens en F/an - Salariés permanents - Femmes (1955-1982)	100
5A. Effectifs en années-travail par PCS depuis 1984 - Salariés à temps complet - Les deux sexes	101
5B. Effectifs en années-travail par PCS depuis 1984 - Salariés à temps complet - Hommes	101
5C. Effectifs en années-travail par PCS depuis 1984 - Salariés à temps complet - Femmes	102
6A. Salaires nets annuels moyens en F/an depuis 1984 - Salariés à temps complet - Les deux sexes	102
6B. Salaires nets annuels moyens en F/an depuis 1984 - Salariés à temps complet - Hommes	103
6C. Salaires nets annuels moyens en F/an depuis 1984 - Salariés à temps complet - Femmes	103
7A. Effectifs en années-travail par PCS depuis 1984 - Salariés permanents - Les deux sexes	104
7B. Effectifs en années-travail par PCS depuis 1984 - Salariés permanents - Hommes	104
7C. Effectifs en années-travail par PCS depuis 1984 - Salariés permanents - Femmes	105
8A. Salaires nets annuels moyens en F/an depuis 1984 - Salariés permanents - Les deux sexes	105
8B. Salaires nets annuels moyens en F/an depuis 1984 - Salariés permanents - Hommes	106
8C. Salaires nets annuels moyens en F/an depuis 1984 - Salariés permanents - Femmes	106
9A. Indice des taux de salaire horaire des ouvriers selon le sexe - Base 100 au 1 ^{er} janvier 1946	107
9B. Indice des taux de salaire horaire des ouvriers selon le sexe - Base 100 au 1 ^{er} janvier 1956	108
9C. Indice des taux de salaire horaire des ouvriers selon le sexe - Base 100 au 1 ^{er} janvier 1973	108
9D. Indice des taux de salaire horaire des ouvriers selon le sexe - Base 100 au 1 ^{er} janvier 1977	109

	Page
9E. Indice des taux de salaire horaire des ouvriers - Base 100 au 1 ^{er} avril 1985	109
9F. Indice des taux de salaire horaire des ouvriers - Base 100 au 1 ^{er} avril 1988	109
10A. Indice des taux de salaire horaire des ouvriers, par qualification - Base 100 au 1 ^{er} janvier 1973	110
10B. Indice des taux de salaire horaire des ouvriers, par qualification - Base 100 au 1 ^{er} janvier 1977	110
10C. Indice des taux de salaire horaire des ouvriers, par qualification - Base 100 au 1 ^{er} avril 1985	110
10D. Indice des taux de salaire horaire des ouvriers, par qualification - Base 100 au 1 ^{er} avril 1988	111
11A. Gains en francs selon le sexe et la qualification	111
11B. Indice des gains selon le sexe et la qualification	114
12. Valeur du SMIG de 1950 à 1969 et du SMIC depuis 1970	116

CHAPITRE 4 — CONDITIONS DE VIE

Chapitre 4a — Budget, consommation alimentaire et équipement des ménages

1. Consommation annuelle moyenne par ménage selon la CS du chef de ménage - Toutes catégories	127
2. Consommation annuelle moyenne par ménage selon la CS du chef de ménage - Agriculteurs exploitants	127
3. Consommation annuelle moyenne par ménage selon la CS du chef de ménage - Salariés agricoles	127
4. Consommation annuelle moyenne par ménage selon la CS du chef de ménage - Professions indépendantes	128
5. Consommation annuelle moyenne par ménage selon la CS du chef de ménage - Cadres supérieurs	128
6. Consommation annuelle moyenne par ménage selon la CS du chef de ménage - Cadres moyens	128
7. Consommation annuelle moyenne par ménage selon la CS du chef de ménage - Employés	129
8. Consommation annuelle moyenne par ménage selon la CS du chef de ménage - Ouvriers	129
9. Consommation annuelle moyenne par ménage selon la CS du chef de ménage - Inactifs	129
10. Consommation alimentaire annuelle par personne en quantités selon la CS du chef de ménage - Toutes CS	130
11. Consommation alimentaire annuelle par personne en quantités selon la CS du chef de ménage - Agriculteurs exploitants	132
12. Consommation alimentaire annuelle par personne en quantités selon la CS du chef de ménage - Salariés agricoles	134
13. Consommation alimentaire annuelle par personne en quantités selon la CS du chef de ménage - Professions indépendantes	136
14. Consommation alimentaire annuelle par personne en quantités selon la CS du chef de ménage - Cadres supérieurs	138
15. Consommation alimentaire annuelle par personne en quantités selon la CS du chef de ménage - Cadres moyens	140
16. Consommation alimentaire annuelle par personne en quantités selon la CS du chef de ménage - Employés	142
17. Consommation alimentaire annuelle par personne en quantités selon la CS du chef de ménage - Ouvriers	144
18. Consommation alimentaire annuelle par personne en quantités selon la CS du chef de ménage - Inactifs	146
19. Répartition des achats de produits alimentaires selon le point de vente - Tous postes de consommation	148
20. Répartition des achats de produits alimentaires selon le point de vente - Boucherie	148
21. Répartition des achats de produits alimentaires selon le point de vente - Volailles, lapins, gibiers	149
22. Répartition des achats de produits alimentaires selon le point de vente - Poissons, crustacés, coquillages	149

23. Répartition des achats de produits alimentaires selon le point de vente - Boissons	150
24. Répartition des achats de produits alimentaires selon le point de vente - Boulangerie, pâtisserie, confiserie	150
25. Répartition des achats de produits alimentaires selon le point de vente - Charcuterie	151
26. Répartition des achats de produits alimentaires selon le point de vente - Fruits et légumes frais	151
27. Répartition des achats de produits alimentaires selon le point de vente - Epicerie	152
28. Répartition des achats de produits alimentaires selon le point de vente - Crèmerie	152
29. Répartition des achats de produits alimentaires selon le point de vente - Produits surgelés	153
30. Taux d'équipement des ménages en automobile selon la CS de la personne de référence	153
31. Taux d'équipement des ménages en télévision selon la CS de la personne de référence	154
32. Taux d'équipement des ménages en télévision couleur selon la CS de la personne de référence	154
33. Taux d'équipement des ménages en réfrigérateur selon la CS de la personne de référence	155
34. Taux d'équipement des ménages en congélateur selon la CS de la personne de référence	155
35. Taux d'équipement des ménages en machine à laver le linge selon la CS de la personne de référence ...	156
36. Taux d'équipement des ménages en machine à laver le linge (non portable) selon la CS de la personne de référence	156
37. Taux d'équipement des ménages en lave-vaisselle selon la CS de la personne de référence	157
38. Taux d'équipement des ménages en téléphone selon la CS de la personne de référence	157
39. Taux de multi-équipement des ménages en divers biens durables	158
40. Nombre de ménages selon la CS de la personne de référence	158

Chapitre 4b — Logement

1. Situation de la construction	164
2. Parc de logements	164
3. Résidences principales : statut d'occupation, peuplement, confort et charges financières	165
4. Indice du coût de la construction (base 100 au 4 ^e trimestre 1953)	166

Chapitre 4c — Tourisme

1. Hôtellerie homologuée - Parc au 31 décembre de l'année	170
2. Autres modes d'hébergement - Parc au 31 décembre de l'année. Nombre d'établissements	170
3. Autres modes d'hébergement - Parc au 31 décembre de l'année. Nombre de lits ou de places	170
4. Vacances des Français : généralités	171
5. Vacances d'été des Français : généralités	171
6. Vacances d'hiver des Français : généralités	171
7. Tourisme étranger en France - Nombre d'arrivées pour plus de 24 heures	172

CHAPITRE 5 — SANTÉ

Chapitre 5a — Santé - Action sociale

1. Professions de santé - Effectifs au 31 décembre	178
2. Etablissements d'hospitalisation publics	179
A - Lits installés au 31 décembre par section	179
B - Nombre d'entrées par section	179
C - Nombre de journées par section	179

3. Etablissements d'hospitalisation privés	180
A - Lits installés au 31 décembre	180
B - Nombre d'entrées	180
C - Nombre de journées	180
4. Prestations de l'assurance maladie et des accidents du travail - Régime général	180
5. Assurance maladie - Dépense maladie par type de prestations - Régime général	181
6. Mutualité sociale agricole - Assurance maladie	181
7A. Prestations de l'assurance maladie versées aux salariés agricoles	182
7B. Montant des prestations de l'assurance maladie des non salariés non agricoles (CANAM)	182
8. Assurance vieillesse	183
9. Pensions civiles et militaires de retraites	184
10. Nombre de liquidations d'avantages vieillesse au régime général	184
11. Fonds national de solidarité - Effectifs au 31 décembre et montant annuel des dépenses	185
12. Prestations familiales (France métropolitaine)	186
13. Prestations familiales tous régimes	187
14A. Nombre de bénéficiaires de l'aide sociale (France métropolitaine)	188
14B. Dépenses nettes d'aide sociale	189
15. Consommation médicale totale	190

Chapitre 5b — Causes de décès

1. Principales causes de décès depuis 1965 : les deux sexes	193
2. Principales causes de décès depuis 1965 : sexe masculin	194
3. Principales causes de décès depuis 1965 : sexe féminin	195
4. Principales causes médicales de décès depuis 1979 : les deux sexes	196
5. Principales causes médicales de décès depuis 1979 : sexe masculin	197
6. Principales causes médicales de décès depuis 1979 : sexe féminin	198

CHAPITRE 6 — ENSEIGNEMENT

1. Enseignement du premier degré : nombre d'écoles ...	204
2. Enseignement du premier degré : nombre de classes ..	205
3. Enseignement du premier degré : nombre d'élèves ...	206
4. Enseignement du premier degré : nombre d'enseignants à temps complet et partiel - secteur public ..	208
5. Enseignement du second degré : nombre d'établissements	209
6. Enseignement du second degré : nombre de divisions (n.c. les demi-divisions)	209
7. Enseignement du second degré : nombre d'élèves en premier cycle	210
8. Enseignement du second degré : nombre d'élèves en second cycle général et technique	216
9. Enseignement du second degré : nombre d'élèves en second cycle professionnel	219
10. Enseignement du second degré : nombre d'enseignants à temps complet et partiel - secteur public ..	222
11. Effectifs des apprentis	222
12A. Enseignement supérieur : effectifs des étudiants inscrits dans les principaux établissements	223
12B. Enseignement supérieur : effectifs des étudiants inscrits dans les autres établissements	224
13. Enseignement supérieur : nombre d'enseignants à temps complet et partiel - secteur public	224
14. Résultats du baccalauréat général	225
15. Résultats du baccalauréat technologique	226
16. Résultats du baccalauréat professionnel	227

17. Résultats des examens de l'enseignement technique (y.c privé) : brevets	228
18. Résultats des examens de l'enseignement technique : CAP, BEP et brevets supérieurs	228
19. Résultats des diplômes d'ingénieurs	230
20. Résultats des diplômes de l'enseignement supérieur universitaire	230
21. Résultats des diplômes de l'enseignement supérieur universitaire : disciplines de médecine	232
22. Compte de l'éducation	233

CHAPITRE 7 — COMPTABILITE NATIONALE

1. Equilibre ressources-emplois de biens et services - Prix courants (évaluations de base 1971)	239
2. Equilibre ressources-emplois de biens et services - Prix courants (évaluations de base 1980)	241
3. Equilibre ressources-emplois de biens et services - Prix 1970	242
4. Equilibre ressources-emplois de biens et services - Prix 1980	244
5. Valeur ajoutée des branches - Prix courants (évaluations de base 1971)	245
6. Valeur ajoutée des branches - Prix courants (évaluations de base 1980)	246
7. Valeur ajoutée des branches - Prix 1970	247
8. Valeur ajoutée des branches - Prix 1980	248
9. Répartition du revenu primaire brut, revenu national et passage au PIB (prix courants, évaluations de base 1971)	249
10. Répartition du revenu primaire brut, revenu national et passage au PIB (prix courants, évaluations de base 1980)	250
11. Compte de revenu des ménages - Prix courants (évaluations de base 1971)	251
12. Compte de revenu des ménages - Prix courants (évaluations de base 1980)	252
13. Epargne nationale brute et soldes du compte de capital - Prix courants (évaluations de base 1971)	253
14. Epargne nationale brute et soldes du compte de capital - Prix courants (évaluations de base 1980)	254
15. Indices de prix des principaux agrégats (base 100 en 1970)	255
16. Indices de prix des principaux agrégats (base 100 en 1980)	256
17. Principaux agrégats par tête et principaux ratios, populations résidentes (évaluations de base 1971)	257
18. Principaux agrégats par tête et principaux ratios, populations résidentes (évaluations de base 1980)	259

CHAPITRE 8 — LA CONSOMMATION DES MENAGES EN COMPTABILITE NATIONALE

1. Consommation des ménages par produit (base 1971) - Valeur aux prix courants	263
2. Consommation des ménages par produit (base 1980) - Valeur aux prix courants	265
3. Consommation des ménages par fonction (base 1971) - Coefficients budgétaires, aux prix courants	267
4. Consommation des ménages par fonction (base 1980) - Coefficients budgétaires, aux prix courants	268
5. Consommation des ménages par fonction (base 1971) - Coefficients budgétaires, aux prix de 1970	270
6. Consommation des ménages par fonction (base 1980) - Coefficients budgétaires, aux prix de 1980	271

CHAPITRE 9 — ENTREPRISES INDUSTRIELLES ET COMMERCIALES

1. Evaluation du parc d'entreprises - Ensemble	276
2. Evaluation du parc d'entreprises - U02 - Industries agricoles et alimentaires	276
3. Evaluation du parc d'entreprises - U02 à U06 - Industrie avec IAA	276
4. Evaluation du parc d'entreprises - U03 à U06 - Industrie sans IAA	277
5. Evaluation du parc d'entreprises - U07 - Bâtiment, génie-civil	277
6. Evaluation du parc d'entreprises - U08 - Commerce	277
7. Evaluation du parc d'entreprises - U09 - Transports et télécommunications	277
8. Evaluation du parc d'entreprises - U10 - Services marchands non financiers	278
9. Evaluation du parc d'entreprises - U09, U10 - Transports, télécommunications, services marchands non financiers	278

CHAPITRE 10 — PRIX

Chapitre 10a — Prix à la consommation

1. Indice des prix à la consommation - Moyennes annuelles depuis 1914	286
2. Indice des prix de détail des 213 articles à Paris	286
3. Indice des prix de détail des 250 articles à Paris	286
4. Indice des prix à la consommation des 259 articles - France entière	286
5. Indice mensuel des prix à la consommation : indice d'ensemble	287
6. Indice mensuel des prix à la consommation : indice d'ensemble hors énergie	288
7. Indice des prix à la consommation : moyennes annuelles par grand secteur	288
8. Indice des prix à la consommation : moyennes annuelles par produit ou groupe de produits	289
9. Indice des prix à la consommation - Regroupements par fonction de consommation (Moyennes annuelles)	291
10. Indice des prix des repas dans les restaurants - Moyennes annuelles	291
11. Indice des prix des nuitées dans les hôtels - Moyennes annuelles	291
12. Indice des prix de pension complète dans les hôtels (une personne) - Moyennes annuelles	292
13. Indice des prix des spécialités pharmaceutiques - Valeur au 1 ^{er} janvier	292
14. Indice des prix des voitures automobiles d'occasion - Moyennes annuelles	292
15. Prix de détail à Paris et dans l'agglomération parisienne - Moyennes annuelles	293
16. Tarif SNCF voyageurs grandes lignes (valeurs aux dates de changement de tarif)	295
17. Tarif des postes (valeurs aux dates de changement de tarif)	295
18. Tarif du téléphone (valeurs aux dates de changement de tarif)	295
19. Tarifs médicaux - Valeur des lettres-clés	296
20. Indice des prix à la consommation familiale - Réunion - Moyennes annuelles	297
21. Indice des prix à la consommation familiale - Guadeloupe - Moyennes annuelles	297
22. Indice des prix à la consommation familiale - Martinique - Moyennes annuelles	297
23. Indice des prix à la consommation familiale - Guyane - Moyennes annuelles	297

Chapitre 10b — Les indices de prix de gros et de prix de vente industriels

1. Indice pondéré des prix de gros - Base 100 en 1938 - Années 1938, 1948 à 1950	301
2. Indice des prix de gros - Base 100 en 1949 - Années 1948 à 1969	302
3. Indice des prix de gros hors taxes - Base 100 en 1962 - Années 1962 à 1985	303
4. Indice des prix de vente industriels - Base 100 en 1985 - Années 1980 à 1988	305

Chapitre 10c — Indice des prix agricoles à la production

1. Indice des prix agricoles à la production	310
--	-----

CHAPITRE 11 — AGRICULTURE, PECHE

1. Répartition du territoire d'après l'utilisation des surfaces	319
2. Répartition des terres labourables	320
3. Répartition des terres arables	321
4. Livraisons d'engrais chimiques	321
5. Livraisons d'amendements calcaires	322
6. Matériel, au 31 décembre, dans les exploitations agricoles	323
7. Pommes de terre : production de plants officiellement contrôlés	324
8. Effectifs animaux	325
9. Productions végétales - Céréales : surface cultivée, production, rendement	327
10. Productions végétales - Légumes secs : surface cultivée, production, rendement	329
11A. Productions végétales - Répartition de la superficie utilisée pour la production de légumes frais	331
11B. Productions végétales - Production de légumes frais et de fraises hors jardins familiaux	331
12. Productions végétales - Cultures fruitières : surface cultivée, production	332
13. Productions végétales - Pommes de terre, betteraves industrielles, oléagineux, tabac	334
14. Productions végétales - Lin, chanvre, houblon : superficie et production	336
15. Productions végétales - Cultures fourragères : superficie et production	337
16. Production animale	338
17A. Production de vin, de cidre et de bière	339
17B. Production de vins AOC	339
18. Production des alcools	340
19. Forêt - Répartition par type de propriétaire	341
20. Forêt - Production de sciages	342
21. Forêt - Production de bois d'œuvre et de bois d'industrie	343
22. Productions agricoles par pays - Blé	344
23. Productions agricoles par pays - Seigle	345
24. Productions agricoles par pays - Maïs en grain	346
25. Productions agricoles par pays - Orge	347
26. Productions agricoles par pays - Avoine	348
27. Productions agricoles par pays - Riz (paddy)	349
28. Productions agricoles par pays - Pommes de terre	350
29. Productions agricoles par pays - Café vert	351
30. Productions agricoles par pays - Sucre brut	352
31. Productions agricoles par pays - Tabac brut	353
32. Productions agricoles par pays - Coton égrené	354
33. Productions agricoles par pays - Caoutchouc naturel	355
34. Effectifs animaux par pays - Effectif bovin	356
35. Effectifs animaux par pays - Effectif porcin	357
36. Effectifs animaux par pays - Effectif ovin	358
37. Effectifs animaux par pays - Effectif caprin	359
38. Productions animales par pays - Laine	360

39. Commerce extérieur des produits agricoles et alimentaires	361
40. Commerce extérieur des produits forestiers et des produits dérivés	364
41. Produits frais de la mer débarqués : principales espèces	366

CHAPITRE 12 — INDUSTRIES AGRICOLES ET ALIMENTAIRES

1. Charcuterie et conserves de viande (NAP 3504) : production	373
2. Industrie laitière (NAP 3610) : production	374
3. Crèmes glacées, glaces et sorbets (NAP 3620) : production	374
4. Conserves de fruits et confitures (NAP 3701) : production	375
5. Conserves de légumes (NAP 3702) : production	375
6. Conserves de poissons (NAP 3703) : production	376
7. Conserves de plats cuisinés (NAP 3704) : production	376
8. Activité de la meunerie (NAP 3901) : moulins en activité, écrasements de blé, livraison de farine	376
9. Biscuiterie, biscotterie, pâtisserie de conservation (NAP 3902) : production	377
10. Pâtes alimentaires et couscous (NAP 3904) : production	377
11. Malt d'orge et de brasserie (NAP 3906) : production	377
12. Produits amylacés (NAP 3907) : production	378
13. Aliments pour animaux (NAP 3908) : production	378
14. Huiles et corps gras (NAP 4012) : fabrication	379
15. Activité de l'industrie sucrière (NAP 4021)	379
16. Chocolaterie (NAP 4031) : production	380
17. Confiserie de sucre (NAP 4031) : production	380
18. Condiments, vinaigres, sauces préparées (NAP 4033) : livraisons ou production	380
19. Aliments diététiques et aliments pour bébé (NAP 4034) : production	381
20. Entremets, desserts ménagers et petits déjeuners (NAP 4035) : fabrication	381
21. Bouillons et potages (NAP 4036) : fabrication	381
22. Distillation d'alcool et d'eau-de-vie naturelle (NAP 4101 et 4102) : activité et production	382
23. Liqueurs, crèmes de cassis, spiritueux (NAP 4103) et apéritifs (NAP 4104) : livraisons et production	382
24. Bière (NAP 4106) : production	383
25. Jus de fruits et de légumes (NAP 4108) : production ou ventes	383
26. Boissons non alcoolisées élaborées (NAP 4109) : ventes ou production	383
27. Eaux minérales et de source (NAP 4110) : ventes	384
28. Tabacs (NAP 42) : production	385

CHAPITRE 13 — ENERGIE

1. Bilan de l'énergie - Approvisionnement	389
2. Bilan de l'énergie - Emplois - Indice de rigueur climatique	390

CHAPITRE 14 — INDUSTRIE**Chapitre 14a — Indices de la production industrielle**

1. Indices annuels de la production industrielle - base 100 en 1952 - Années 1938, 1946 à 1962	399
2. Indices annuels de la production industrielle - base 100 en 1959 - Années 1955 à 1968	400
3. Indices annuels de la production industrielle - base 100 en 1962 - Années 1962 à 1972	400

4. Indices annuels de la production industrielle - base 100 en 1970 - Années 1963 à 1985	401
5. Indices trimestriels de la production industrielle - base 100 en 1980	402

Chapitre 14b — Productions par branche

1. Production d'électricité	415
2. Production brute de gaz	415
3. Minerai de fer : production de minerais marchands par bassin	416
4. Sidérurgie : production de fontes brutes et d'aciers bruts	417
5. Sidérurgie : production d'aciers et de produits finis laminés	418
6. Produits de la première transformation de l'acier (livraisons)	420
7. Minerais et métaux non ferreux (production)	422
8. Demi-produits non ferreux (livraison, production)	426
9. Minéraux divers, matériaux de construction et céramique (production)	430
10. Industrie du verre (production)	438
11A. Chimie de base : production de la chimie minérale	440
11B. Chimie de base : production de la chimie organique	444
12. Produits de base pour la pharmacie (production) - Produits pharmaceutiques (facturations)	448
13. Produits de la parachimie (production)	449
14. Production des fonderies	453
15. Activité de la branche travail des métaux	455
16. Construction mécanique : machines agricoles (facturations, production)	457
17. Construction mécanique : machines-outils (facturations, livraisons)	461
18. Construction mécanique : équipement industriel (facturations, livraisons)	463
19. Matériel de manutention, matériel pour les mines, la sidérurgie, le génie civil (livraisons)	471
20. Construction électrique et électronique (facturations, livraisons)	473
21. Equipement ménager (facturations, livraisons)	477
22. Véhicules automobiles et autres matériels de transport terrestre (production, livraisons)	478
23. Fabrication d'instruments et de matériels de précision (livraisons, facturations)	480
24. Fils et fibres artificiels et synthétiques (production) ..	481
25. Industrie textile - Tissus par matière prédominante (production)	482
26. Industrie textile - Usage final des tissus	483
27. Industrie textile (production)	484
28. Industrie du cuir et de la chaussure (production)	488
29. Industrie du papier et du carton (production)	489
30. Pneumatiques et chambres à air (production)	489

CHAPITRE 15 — TRANSPORTS ET TELECOMMUNICATIONS

Chapitre 15a — Transports ferroviaires

1. Longueur des lignes exploitées par la SNCF en fin d'année	498
2. Effectifs de personnel et durée annuelle du travail ..	498
3. Effectif du matériel en service en fin d'année	499
4. Parcours des trains	501
5. Consommation d'énergie pour la traction des trains ..	501
6. Trafic voyageurs	502
7. Trafic marchandises	506
8. Trafic commercial wagons par nature de marchandises - Tonnage transporté	507
9. Transports publics parisiens	508

Chapitre 15b — Transports routiers

1. Véhicules à moteur en circulation (estimation au 1 ^{er} janvier)	513
2. Transport routier de marchandises en tonnes transportées, par nature de marchandises	514
3. Transport routier de marchandises en tonnes-kilomètres, par nature de marchandises	517

Chapitre 15c — Transports fluviaux

1. Flotte fluviale au 31 décembre de chaque année ...	522
2. Evolution du trafic depuis 1847	523
3A. Transports de marchandises par navigation intérieure (de 1949 à 1963) en milliers de tonnes	524
3B. Transports de marchandises par navigation intérieure (de 1964 à 1988) en milliers de tonnes	525
4A. Transports de marchandises par navigation intérieure (de 1949 à 1963) en millions de tonnes/kilomètre ...	527
4B. Transports de marchandises par navigation intérieure (de 1964 à 1988) en millions de tonnes/kilomètre ...	528

Chapitre 15d — Transports maritimes

1. Personnel de la flotte de commerce en activité (navigation commerciale et portuaire)	533
2. Transports maritimes : chiffre d'affaires de l'armement français	533
3. Flotte de commerce : nombre et jauge brute des navires en service par type de navire	534
4. Transports maritimes : tonnes-milles réalisées par le pavillon français	535
5. Mouvements, tonnage de jauge nette et volume taxable des navires de commerce	536
6. Trafic de voyageurs	537
7. Trafic commercial de marchandises	538
8. L'avitaillement des navires	540

Chapitre 15e — Transports aériens

1. Personnel au 31 décembre des principales compagnies de transport aérien	544
2. Trafic de ligne des principales compagnies de transport aérien	546
3. Trafic commercial des aéroports métropolitains ..	550
4. Activité commerciale de l'aéroport de Gillot (Réunion) ..	550
5. Activité commerciale de l'aéroport du Raizet (Guadeloupe)	551
6. Activité commerciale de l'aéroport de Rochambeau (Guyane)	551
7. Activité commerciale de l'aéroport de Lamentin (Martinique)	551

Chapitre 15f — Postes et télécommunications

1. Effectifs budgétaires au 31 décembre	558
2. Parc des véhicules de l'administration des P et T (métropole). Situation au 31 décembre	559
3. Nombre de bureaux de poste - Situation au 31 décembre	559
4. Chèques postaux	560
5. Caisse nationale d'épargne - Comptes d'épargne ordinaire - Situation en fin d'année	560
6. Téléphone (métropole) - Equipement et trafic	561
7. Densité téléphonique dans quelques pays - Postes téléphoniques de toute nature	562
8. Activité du service télégraphique et données sur le Téléx	563

CHAPITRE 16 — FINANCES**Chapitre 16a — Monnaie**

1A. Agrégats monétaires en fin d'année de 1946 à 1969 (séries brutes)	576
1B. Principales contreparties de la masse monétaire en fin d'année de 1946 à 1969 (séries brutes)	576
2A. Agrégats monétaires en fin d'année de 1969 à 1984 (séries brutes) - Résidents	577
2B. Placements liquides ou à court terme des résidents de 1969 à 1984	577
2C. Contreparties de la masse monétaire M2R en fin d'année de 1969 à 1984	577
3. Agrégats monétaires en fin d'année depuis 1978 ...	578
4A. Principales contreparties de M3 depuis 1978	578
4B. Ensemble des crédits à l'économie de 1951 à 1969 ...	578
4C. Crédits aux résidents de 1969 à 1984	578
5. Taux des avances sur titre depuis 1945	578
6. Taux d'intervention de la Banque de France	579
7. Taux d'intérêt entre banques (moyenne mensuelle de décembre)	579
8. Principaux taux d'intérêt débiteurs	579
9. Conditions de rémunération des principales formes d'épargne	580
10. Taux de l'usure	580

Chapitre 16b — Bourse

1. Emissions brutes de valeurs mobilières	583
2. Montant des transactions à la bourse de Paris	583
3. Indice général des valeurs françaises à revenu variable (base 100 en 1949)	584
4. Indice des valeurs françaises industrielles (base 100 en 1949)	585
5A. Indice des valeurs françaises à revenu fixe (base 100 en 1949)	586
5B. Indice des valeurs françaises à revenu fixe (base 100 en 1980)	586
6. Indice des valeurs étrangères (base 100 en 1949) ..	587
7. Taux de rendement des obligations cotées en bourse - Moyenne mensuelle	588
8. Taux de rendement des obligations cotées en bourse en fin d'année	590
9. Taux à l'émission des obligations émises	590
10. Cours de l'or et des principales devises à Paris, du DTS et de l'Ecu - Moyenne des douze mois	592

CHAPITRE 17 — COMMERCE EXTERIEUR

1. Nombre de déclarations en douane ayant fait l'objet d'une prise en charge statistique	600
2. Résultats du commerce extérieur de la France	600
3A. Commerce extérieur de la France : résultats par groupements d'utilisation de 1948 à 1953	601
3B. Commerce extérieur de la France : résultats par nouveaux groupements d'utilisation de 1954 à 1974	601
3C. Commerce extérieur de la France : résultats par produits de la NEC (Nomenclature d'études conjoncturelles) depuis 1975	602
4. Commerce extérieur de la France : résultats par pays (non compris le matériel militaire)	603
5. Commerce extérieur de la France : résultats par zone géographique	605
6. Effectifs des douanes (métropole et DOM)	606
7. Evolution des recettes budgétaires douanières en francs courants et en francs de 1986	606
8. Commerce extérieur de la Guadeloupe	607
9. Commerce extérieur de la Guadeloupe : exportations des principaux produits	607

10. Commerce extérieur de la Guyane	607
11. Commerce extérieur de la Guyane : exportations de crevettes	608
12. Commerce extérieur de la Martinique	608
13. Commerce extérieur de la Martinique : exportations des principaux produits	608
14. Commerce extérieur de la Réunion	609
15. Commerce extérieur de la Réunion : exportations des principaux produits	609
16. Commerce extérieur : indices des valeurs moyennes, base 100 en 1949	610
17. Commerce extérieur : indices des valeurs unitaires, base 100 en 1980	610

CHAPITRE 18 — ADMINISTRATION ET VIE PUBLIQUE**Chapitre 18a — Finances publiques**

1. Résultats de l'exécution des lois de finances (hors FMI)	614
2. Dépenses par Ministère	616
3. Recettes du budget général	618
4. Dette publique de l'Etat (hors PTT, ORTF, ...)	619

Chapitre 18b — Finances locales

1. Communes - Evolution des dépenses et des recettes depuis 1975	622
2. Départements - Evolution des dépenses et des recettes depuis 1975	622
3. Régions - Evolution des dépenses et des recettes depuis 1975	623
4. Groupements (syndicats, districts et communautés urbaines) - Evolution des dépenses et des recettes depuis 1975	623

Chapitre 18c — Criminalité, justice

1. Infractions constatées par les services de police et de gendarmerie de 1949 à 1962 (métropole)	629
2. Infractions constatées par les services de police et de gendarmerie de 1963 à 1971 (métropole)	630
3. Infractions constatées par les services de police et de gendarmerie de 1972 à 1988 (métropole)	631
4. Cour de cassation - Activité des chambres civiles et criminelle	633
5A. Cour d'assises pour majeurs - Condamnés selon la nature du crime	634
5B. Cour d'assises pour majeurs - Condamnés selon le sexe, l'âge et la nature de la peine	634
6A. Tribunaux correctionnels pour majeurs - Condamnés suivant l'âge, le sexe, la nationalité et la nature de l'infraction	635
6B. Tribunaux correctionnels pour majeurs - Condamnés suivant la nature de la peine	636
7A. Tribunaux de police - Condamnés suivant le type de contravention et le type de peine	637
7B. Tribunaux de police - Condamnations pour contraventions de 5 ^e classe (y compris les décisions d'appel) ...	638
8A. Population pénale (métropole) - Situation au 1 ^{er} janvier .	639
8B. Mineurs délinquants	640
9. Activité des juridictions en matière civile	641
10. Divorces, conversions et séparations de corps	642
11. Actes relatifs aux sociétés, faillites et liquidations judiciaires	643

Chapitre 18d — Défense

1. Service national	646
2. Effectifs budgétaires - Militaires d'active et personnels civils	646
3. Evolution des effectifs budgétaires par section	647

1 - ADMINISTRATIONS

Agriculture et Forêt

SCEES, Service central des enquêtes et études statistiques,
4, avenue de Saint-Mandé, 75570 Paris CEDEX 12

Défense

SIRPA,
Service d'information et de relations publiques des armées,
1, place Joffre, 75007 Paris

Economie, Finances et Budget

Insee,
Institut national de la statistique et des études économiques,
18, bd Adolphe-Pinard, 75675 Paris CEDEX 14

Direction générale des douanes et droits indirects,
8, rue de la Tour-des Dames, 75436 Paris CEDEX 09

Direction de la comptabilité publique,
139, rue de Bercy, 75572 Paris CEDEX 12

Education nationale, Jeunesse et Sports

DEP, Direction de l'évaluation et de la prospective,
58, boulevard du Lycée, 92170 Vanves

Equipement, Logement, Transports et Mer

DAEI, Direction des affaires économiques et internationales,
La Grande Arche, 92055 Paris La Défense CEDEX 04

DGAC, Direction générale de l'aviation civile,
39, rue de Washington, 75008 Paris

Direction de la flotte de commerce,
3, Place de Fontenoy, 75700 Paris

Direction des pêches maritimes et des cultures marines,
3, Place de Fontenoy, 75700 Paris

Direction de la sécurité et de la circulation routière,
La Grande Arche, 92055 Paris La Défense CEDEX 04

OEST, Observatoire économique et statistique des transports,
55, rue Brillat-Savarin, 75013 Paris

Industrie et Aménagement du territoire

Observatoire de l'énergie,
99, rue de Grenelle, 75700 Paris

SESSI, Service des statistiques industrielles,
85, boulevard du Montparnasse, 75720 Paris CEDEX 06

Intérieur

DGCL, Direction générale des collectivités locales,
2, place des Saussaies, 75800 Paris

Direction centrale de la police judiciaire,
11, rue des Saussaies, 75800 Paris

Justice

Direction de l'administration générale et de l'équipement,
13, place Vendôme, 75042 Paris CEDEX 01

Postes, Télécommunications et Espace

Direction générale des postes,
20, avenue de Ségur, 75700 Paris

France Telecom,
6, place d'Alleray, 75740 Paris CEDEX 15

Solidarité, Santé et Protection sociale

SESI, Service des statistiques,
des études et des systèmes d'information,
1, place de Fontenoy, 75700 Paris

Travail, Emploi et Formation professionnelle

SES, Service des études et de la statistique,
1, place de Fontenoy, 75700 Paris

Tourisme

Direction de l'industrie touristique,
2, rue Linois, 75740 Paris CEDEX 15

2 - AUTRES ORGANISMES PUBLICS

Banque de France,
39, rue Croix-des-Petits-Champs, 75001 Paris

Caisse des Dépôts et Consignations,
56, rue de Lille, 75356 Paris

CNAF, Caisse nationale des allocations familiales,
23, rue Daviel, 75634 Paris CEDEX 13

CNAMTS, Caisse nationale d'assurance maladie
des travailleurs salariés,
66, avenue du Maine, 75694 Paris CEDEX 14

CNDP, Centre national de documentation pédagogique,
29, rue d'Ulm, 75230 Paris CEDEX 05

INED, Institut national d'études démographiques,
27, rue du Commandeur, 75675 Paris CEDEX 14

INSERM,
Institut national de la santé et de la recherche médicale,
101, rue de Tolbiac, 75654 Paris CEDEX 13

ONN, Office national de la navigation intérieure,
2, boulevard de la Tour-Maubourg, 75007 Paris

RATP, Régie autonome des transports parisiens,
53 ter, quai des Grands-Augustins, 75271 Paris CEDEX 06

SNCF,
Direction des études, de la planification et de la recherche,
88, rue Saint-Lazare, 75436 Paris CEDEX 09

3 - ORGANISATIONS INTERNATIONALES

BIT, Bureau international du travail,
205, boulevard Saint-Germain, 75007 Paris

OACI, Organisation de l'aviation civile internationale,
3bis, villa Emile-Bergerat, 92200 Neuilly-sur-Seine

OCDE, Organisation de coopération
et de développement économiques,
2, rue André-Pascal, 75775 Paris CEDEX 16

OMS, Organisation mondiale de la santé,
Palais des Nations, avenue Appia,
1211, Ch Genève 27, Suisse

ONU, Organisation des Nations-Unies,
1, rue Miollis, 75015 Paris

OSCE,
Office statistique des communautés européennes (Eurostat),
61, rue des Belles-Feuilles, 75782 Paris CEDEX 15

4 - ORGANISMES DIVERS

Association française des banques,
18, rue La Fayette, 75009 Paris

Comité central des pêches maritimes,
11, rue Anatole-de-la-Forge, 75017 Paris

Comité professionnel du pétrole,
51, Boulevard de Courcelles, 75008 Paris

Crédit Lyonnais,
19, boulevard des Italiens, 75002 Paris

CSCA, Chambre syndicale des constructeurs automobiles,
2, rue de Presbourg, 75008 Paris

La Documentation française,
31, quai Voltaire, 75007 Paris